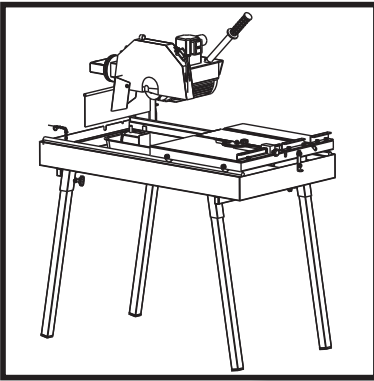




BELLE BC 350

870/30009/2
08/17



(GB) Operators Manual

6

(RUS) Руководство для оператора

13

- Spare Parts Book
- Запасные Части Книга

20

EC DECLARATION OF CONFORMITY / DECLARATION CE DE CONFORMITE / DECLARACIÓN DE CONFORMIDAD CE / DECLARAÇÃO CE DE CONFORMIDADE / EG-VERKLARING VAN OVEREENSTEMMING / EF OVERENSSTEMMELSESERKLÆRING



We, **Belle Group Sheen UK, Sheen, Nr. Buxton, Derbyshire, SK17 0EU, GB**, hereby certify that if the product described within this certificate is bought from an authorised Belle Group dealer within the EEC, it conforms to the following EEC directives: 2006/42/CE (This directive replaces directive 98/37/EC), Electromagnetic Compatibility Directive 2004/108/CE (as amended by 89/336/EEC, 92/31/EEC & 93/68 EEC). The Waste Electrical and Electronic Equipment (WEEE) 2002/96/CE, the low voltage directive 2006/95/CE, BS EN ISO 12100-1:2003 Safety of machinery and associated harmonised standards, where applicable. Noise emissions conform to directives 2000/14/EC Annex V & 2005/88/EC
Noise Technical files are held by Ray Neilson at the Belle group Head Office address which is stated above.



Nous soussignés, **Belle Group Sheen UK, Sheen, Nr. Buxton, Derbyshire, SK17 0EU, GB**, certifions que si le produit décrit dans ce certificat est acheté chez un distributeur autorisé Belle Group au sein de la CEE, il est conforme aux normes CEE ci-après: 2006/42/CE (Cette norme remplace la norme 98/37/CE), Norme compatible pour l'électromagnétisme 2004/108/CE (modifié par 89/336/EEC, 92/31/EEC & 93/68 EEC). Les déchets électriques, et d'équipement électronique 2002/96/CE, caractéristiques basse tension 2006/95/CE, BS EN ISO 12100-1:2003 Norme de sécurité des machines et des critères associés et configurés, si applicable. Les émissions de bruit sont conformes à la directive 2000/14/CE Annexe V et 2005/88/EC.
Bruit des fichiers techniques sont détenues par Ray Neilson à l'adresse du groupe Belle Siège qui est indiqué ci-dessus.



La Sociedad, **Belle Group Sheen UK, Sheen, Nr. Buxton, Derbyshire, SK 17 0EU, GB**, por el presente documento certifica que si el producto descrito en este certificado es comprado a un distribuidor autorizado de Belle Group en la CEE, este es conforme a las siguientes directivas: 2006/42/CE de la CEE (Esta directiva sustituye a la Directiva 98/37/CE), Directiva 2004/108/CE sobre Compatibilidad Electromagnética (según enmiendas 89/336/EEC, 92/31/EEC & 93/68 EEC). Los residuos eléctricos y electrónicos (RAEE) 2002/96/CE, Directiva sobre Bajo Voltaje 2006/95/CE, BS EN ISO 12100-1:2003 de Seguridad de Maquinaria y Niveles armonizados estándares asociados donde sean aplicables. Emisión de Ruidos conforme a la Directiva 2000/14/CE Anexo V y 2005/88/EC.
Archivos de ruido técnicos están en manos de Ray Neilson en la dirección del grupo Belle Sede de la que se ha dicho.



O signatário, **Belle Group Sheen UK, Sheen, Nr. Buxton, Derbyshire, SK 0EU, GB**, pelo presente, declara que se o produto descrito neste certificado foi adquirido a um distribuidor autorizado do Belle Group em qualquer país da UE, está em conformidade com o estabelecido nas seguintes diretivas comunitárias: 2006/42/CE (Esta directiva substitui a Directiva 98/37/EC), Directiva de Compatibilidade Electromagnética 2004/108/CE (conforme corrigido pelas 89/336/EEC, 92/31/EEC & 93/68 EEC). O Eléctrico de Desperdiço e Equipamento Electrónico (DEEE) 2002/96/CE, a directiva de baixa voltagem 2006/95/CE, BS EN ISO 12100-1:2003 Segurança da maquinaria e às normas harmonizadas afins se aplicáveis. As emissões de ruído respeitam e estão dentro das diretivas para máquinas 2000/14/CE Anexo V & 2005/88/EC
Arquivos de ruído técnicos são detidos por Ray Neilson no endereço Escritório Belle grupo Cabeça que é dito acima.



Ondergetekende, **Belle Group Sheen UK, Sheen, Nr. Buxton, Derbyshire, SK17 0EU, GB**, verklaren hierbij dat als het product zoals beschreven in dit certificaat is gekocht van een erkende Belle Group dealer binnen de EEG, het voldoet aan de volgende EEG richtlijnen: 2006/42/CE (Deze richtlijn vervangt Richtlijn 98/37/EC), Electromagnetische Compatibiliteit Richtlijn 2004/108/CE (geamendeerd door 89/336/EEC, 92/31/EEC & 93/68 EEC). De afgedankte elektrische en elektronische apparatuur (AEEA) 2002/96/CE, de Laagspannings Richtlijn 2006/95/CE, BS EN ISO 12100-1:2003 Veiligheid van Machines en hieraan gekoppelde geharmoniseerde Standaarden, waar deze van toepassing is. Geluidshinder te voldoen aan de richtlijnen 2000/14/EG en 2005/88/EG bijlage V.
Lawaai Technische dossiers zijn in handen van Ray Neilson op de Belle groep hoofdkantoor adres, dat staat boven.



Vi, **Belle Group Sheen UK, Sheen, Nr. Buxton, Derbyshire, SK17 0EU, GB**, erklærer hermed, at hvis det i dette certifikat beskrevne produkt er købt hos en autoriseret Belle Group forhandler i EU, er det i overensstemmelse med følgende EØF-direktiver: 2006/42/CE (Dette direktiv erstatter direktiv 98/37/EF), 2004/108/EØF (som ændret ved 89/336/EEC, 92/31/EØF & 93/68 EØF), Afkald af elektrisk og elektronisk udstyr (WEEE) 2002/96/CE, lavspændingsdirektiv 2006/95/CE, BS EN ISO 12100-1:2003 Maskinsikkerhed og tilhørende harmoniserede standarder, hvor det er relevant. Støjemission i overensstemmelse med direktiverne 2000/14/EF bilag V og 2005/88/EF.
Støj Tekniske filer er i besiddelse af Ray Neilson på Belle-gruppen hovedkontoret adresse, som er nævnt ovenfor.

PRODUCT TYPE	TYPE DE PRODUIT.....	TIPO DE PRODUCTO
MODEL	MODELE	MODELO
SERIAL No.....	N° DE SERIE	N° DE SERIE
DATE OF MANUFACTURE.....	DATE DE FABRICATION	FECHA DE FABRICACIÓN.....
SOUND POWER LEVEL MEASURED /	NIVEAU DE PUISSANCE SONORE MESUREE /	NIVEL DE POTENCIA ACÚSTICA MEDIDO /
.....(GUARANTEED)(GARANTIE)(GARANTIZADO)
WEIGHT	POIDS	PESO
TIPO DE PRODUCTO.....	PRODUCTTYPE	PRODUKTTYPE
MODELO.....	MODEL	MODEL
NO. DE SÉRIE	SERIENUMMER	SERIENR
DATA DE FABRIC.....	FABRICAGEDATUM	FREMSTILLINGSDATO
NIVEL DE POTÊNCIA DE SOM MEDIDO /	GEMETEN GELUIDSSTERKTENIVEAU /	LYDEFEKTNIVEAU MÅLT /
.....(GARANTIDO)(GEGARANDEERD)(GARANTERET)
PESO.....	GEWICHT.....	VÆGT.....



Signed by:
 Signature:
 Medido por:
 Assinado por:
 Getekend door:
 Uunderskrevet af:

Ray Neilson

Managing Director - On behalf of BELLE GROUP (SHEEN) UK.
Le Directeur Général - Pour le compte de la SOCIETE BELLE GROUP (SHEEN) UK.
Director Gerente - En nombre de BELLE GROUP (SHEEN) UK.
Director-Direkt - Em nome de BELLE GROUP (SHEEN) UK.
Algemeen Directeur - Namens BELLE GROUP (SHEEN) UK.
Administrerende direktør - På vegne af BELLE GROUP (SHEEN) UK.

Place of Declaration - Sheen, Nr. Buxton, Derbyshire, SK17 0EU, UK	Date of Declaration - 2005
Lieu de déclaration - Sheen, Nr. Buxton, Derbyshire, SK17 0EU, UK	Date de déclaration - 2005
Declaración hecha en - Sheen, Nr. Buxton, Derbyshire, SK17 0EU, UK	Fecha de la declaración - 2005
Lugar de Declaração - Sheen, Nr. Buxton, Derbyshire, SK17 0EU, UK	Data da Declaração - 2005
Plaats van de Verklaring - Sheen, Nr. Buxton, Derbyshire, SK17 0EU, UK	Datum van de verklaring - 2005
Sted i erklæring - Sheen, Nr. Buxton, Derbyshire, SK17 0EU, UK	Dato for erklæringen - 2005

**EGKONFORMITÄTSERKLÄRUNG / DICHIARAZIONE CE DI CONFORMITÀ / EG-VERKLARING VAN
OVEREENSTEMMING / EC SAMSVARSERKLÆRING / EY-YHDENMUKAISUUSILMOITUS /
DEKLARACJA ZGODNOSCI Z PRZEPISAMI UE**

(D) Wir, **Belle Group Sheen UK, Sheen, Nr. Buxton, Derbyshire, SK17 0EU, GB**, bestätige hiermit, dass, wenn das Produkt innerhalb dieser Bescheinigung ist von einem zugelassenen Belle Group-Händler innerhalb der EWG, so entspricht sie den folgenden EG-Richtlinien: 2006/42/CE (Diese Richtlinie ersetzt die Richtlinie 98/37/EG), elektromagnetische Kompatibilität Richtlinie 2004/108/EG (geändert durch 89/336/EWG, 92/31/EWG und 93/68/EG), Die Elektro-und Elektronik-Altgeräte (WEEE) 2002/96/CE, der Niederspannungs-Richtlinie 2006/95/CE, BS EN ISO 12100-1:2003 Sicherheit von Maschinen und der damit verbundenen harmonisierten Normen, sofern zutreffend.
Lärm Technische Dateien werden von Ray Neilson im Belle Group Head Office Adresse, die oben angegeben statt.

(I) Il Gruppo **Belle Sheen UK, Sheen, Nr. Buxton, Derbyshire, SK17 0EU, GB**, certifica che, se il prodotto descritto nel presente certificato viene acquistato da un rivenditore autorizzato Belle gruppo all'interno della CEE, è conforme alle seguenti direttive CEE: 2006/42/CE (presente direttiva sostituisce la direttiva 98/37/CE), elettromagnetica compatibilità con la direttiva 2004/108/CE (modificata dalla 89/336/CEE, 92/31/CEE e 93/68 CEE), L'Elettro di Spereo e l'Apparecchiatura Elettronica (WEEE) 2002/96/CE, la direttiva bassa tensione 2006/95/CE, BS EN ISO 12100-1:2003 Sicurezza del macchinario e le relative norme armonizzate, se del caso.
Filè rumore tecnici sono tenuti da Ray Neilson all'indirizzo dell'Ufficio gruppo Belle Sede che è riportata sopra.

(S) Undertecknade, **Belle Group Sheen UK, Sheen, Nr. Buxton, Derbyshire, SK17 0EU, Storbritannien**, intygar härmed att om den produkt som beskrivs i detta intyg är köpt från en auktoriserad Belle-återförsäljare inom EEG, överensstämmer med följande EEG-direktiv: 2006/42/CE (Detta direktiv ersätter direktiv 98/37/EG), Elektromagnetisk kompatibilitet 2004/108/CE (ändrat genom direktiv 89/336/EEG, 92/31/EEG och 93/68 EEC), Avfall från elektriska och elektroniska produkter (WEEE) 2002/96/CE, lågspanningsdirektivet 2006/95/CE, BS EN ISO 12100-1:2003 Maskinsäkerhet och tillhörande harmoniserade standarder, i förekommande fall.
Buller Tekniska filer innehas av Ray Neilson på Belle Group Huvudkontor adress som anges ovan.

(NO) Vi, **Belle Group Sheen UK, Sheen, Nr. Buxton, Derbyshire, SK17 0EU, GB**, herved bekræfte at hvis produktet er beskrevet i dette certifikatet er kjøpt fra en autorisert Belle Group forhandler innenfor EØS, følger det med til følgende EEC direktiver: 2006/42/CE (Dette direktivet erstatter direktiv 98/37/EF), Det elektromagnetisk kompatibilitets-direktiv 2004/108/CE (endret ved 89/336/EEC, 92/31/EEC og 93/68 EEC), Avfalllet Elektrisk og Elektronisk Utstyr (WEEE) 2002/96/CE, Lavspenningsdirektiv 2006/95/CE, BS EN ISO 12100-1:2003 Sikkerhet av maskiner og tilhørende harmoniserte standarder, der dette er aktuelt.
Støy Tekniske filene holdes av Ray Neilson på Belle gruppen hovedkontor adresse som er angitt ovenfor.

(SF) Me, **Belle Group Sheen UK, Sheen, Nr. Buxton, Derbyshire, SK17 0EU, GB**, todistaa, että jos tuote on kuvattu tämän todistuksen ostoetaan valtuutetun Belle jälleenmyyjä ETY: n sisällä, se täyttää seuraavat EY-direktiivihin: 2006/42/EY (tällä direktiivillä korvataan direktiivi 98/37/EY), sähkömagneettinen yhteensopivuutta direktiivin 2004/108/CE (muutettuna 89/336/ETY, 92/31/ETY ja 93/68 ETY), Tuhlaa Sähkö ja Sähköinen Varusteet (WEEE) 2002/96/CE, the matalajännittdirektiivistä 2006/95/CE, SFS-EN ISO 12100-1:2003 Koneturvallisuus ja niihin liittyvien yhdenmukaistettujen standardien tarvaissa.
Noise Tekniset tiedot hallussa Ray Neilson at Belle pääkonttori osoite, joka on edellä.

(PL) My, **Belle Group Sheen UK, Sheen, Nr. Buxton, Derbyshire, SK17 0EU, Wielka Brytania**, niniejszym poświadczamy, iż produkt opisany w tym świadectwie został zakupiony od autoryzowanej Belle Group w UE i jest zgodny z następującymi dyrektywami EU: 2006/42/EY (Niniejsza dyrektywa zastępuje dyrektywę 98/37/EC), Dyrektywa zgodności elektromagnetycznej 2004/108/CE (z poprawkami wniesionymi przez 89/336/EEC, 92/31/EEC i 93/68 EEC). Utylizacja sprzętu elektrycznego i elektronicznego 2002/96/CE, dyrektywa w sprawie niskich napięć 2006/95/CE, BS EN ISO 12100-1:2003 Bezpieczeństwo maszyn i związane normy harmonizacyjne, tam gdzie to ma zastosowanie.
Halas techniczne pliki są przechowywane przez Ray Neilsonem na grupy głowy Belle adres Biura zamieszczone powyżej.

PRODUKTTYP.....	TIPO PRODOTTO	PRODUKTTYP
MODELL	MODELLO	MODELL
SERIENNR.....	SERIE N°	SERIE NR.
HERSTELLUNGSDATU	DATA DI FABBRICAZIONE..	TILLVERKNINGSDATUM.....
SCHALLLEISTUNGSPEGEL GEMESSEN /(GARANTIERT)	LIVELLO POTENZA SONORA MISURATA /(GARANTITA)	LJUDSTYRKA UPPMÄTT /(GARANTERAD)
GEWICHT.....	PESO	VIKT.....
PRODUKTTYP.....	TUOTETYYPPI.....	TYP PRODUKTO.....
MODELL	MALLI	MODEL.....
SERIE NR.	VALMISTUSNRO	Nr SERII.....
PRODUKSJONS DATO.....	VALMISTUSPÄIVÄ	DATAPRODUKCI
ÄLYDKRAFTNIVÅ MÅLT /(GARANTERT)	ÄNVOIMAKKUUDEN TASO MITATTU /(TAATTU)	POZIOM MOCY DŹWIĘKU ZMIERZONY /(GWARANTOWANY)
VEKT.....	MASSA	WAGA.....



Unterszeichnet von:
Firmato da:
Undertecknat:
Signatur:
Allekirjoitus:
Podpisal:
Ray Neilson

Generaldirektor – Im auftrag von BELLE GROUP (SHEEN) UK.
Amministratore Delegato – Per conto di BELLE GROUP (SHEEN) UK.
V.D. – På vägnar av BELLE GROUP (SHEEN) UK.
Managing Director - På vegne av SOCIETE BELLE GROUP (SHEEN) UK.
Toimitusjohtaja - BELLE GROUP (SHEEN) UK: n puolesta.
Dyrektor Zarządzający – w imieniu BELLE GROUP (SHEEN) UK

Erklärungsart - Sheen, Nr. Buxton, Derbyshire, SK17 0EU, UK
Luogo de dichiarazione - Sheen, Nr. Buxton, Derbyshire, SK17 0EU, UK
Plats av Förklaring - Sheen, Nr. Buxton, Derbyshire, SK17 0EU, UK
Sted av Erklæring - Sheen, Nr. Buxton, Derbyshire, SK17 0EU, UK
Julistuksen paikka - Sheen, Nr. Buxton, Derbyshire, SK17 0EU, UK
Miejsce deklaracji - Sheen, Nr. Buxton, Derbyshire, SK17 0EU, UK

Erklärungsdatum - 2005.....
Data de dichiarazione - 2005.....
Datum av Förklaring - 2005.....
Dato av Erklæring - 2005.....
Julistuksen päivämäärä - 2005.....
Data deklaracji - 2005.....

**ES PROHLÁŠENÍ O SHODĚ / DECLARATIE DE CONFORMITATE CE /
EU MEGFELELŐSÉGI NYILATKOZAT / EC UYUM BİLDİRGESİ / EC İZJAVA O USKLAĐENOSTI /
PREHLÁSENIE O ZHODE**

(CZ) My, **Belle Group Sheen UK, Sheen, Nr. Buxton, Derbyshire, SK17 0EU, Velké Británie**, potvrzují, že v případě výrobků uvedených v tomto osvědčení je koupil od autorizovaného dealera Belle skupinu v rámci EHS, že splňuje následující směrnici EHS: 2006/42/CE (tato směrnice nahrazuje směrnici 98/37/ES) (Elektromagnetická kompatibilita Směrnice 2004/108/CE ve znění 89/336/EEC, 92/31/EEC & 93/68 EHS). Odpadních elektrických a elektronických zařízeních (OEEZ), 2002/96/CE, nízkonapětové směrnice 2006/95/CE, BS EN ISO 12100-1:2003 Bezpečnost strojních zařízení a související harmonizované normy, popřípadě. Hlukových emisí v souladu se směrnici 2000/14/ES příloha V & 2005/88/EC.
Hluk Technické soubory jsou drženy Ray Neilson v sídle skupiny Belle Office adresu, která je uvedeno výše.


(RO) Noi, **Belle Group Sheen UK, Sheen, Nr. Buxton, Derbyshire, SK17 0EU, GB**, certific prin prezenta că în cazul în care produsul descris în cadrul acestui certificat este cumparat de la un distribuitor autorizat Belle Group în cadrul CEE, este conformă cu următoarele directive CEE: 2006/42/CE (prezenta directivă înlocuiește Directiva 98/37/CE), de compatibilitate electromagnetica a Directivei 2004/108/CE (astfel cum a fost modificată prin 89/336/CEE, 92/31/CEE și 93/68 CEE), Deșeurile electrice și electronice (DEEE) 2002/96/CE, tensiune scăzută a Directivei 2006/95/CE, BS EN ISO 12100-1:2003 Securitatea mașinilor și asociate standardele armonizate, altele unde este cazul. A emisorilor de zgomot în conformitate cu Directiva 2000/14/CE anexa V & 2005/88/CE.
Fișierele de zgomot tehnic sunt deținute de către Ray Neilson la adresa sediului de grup Belle Oficial pentru care este menționat mai sus.

(HUN) Mi, a **Belle Group Sheen UK, Sheen, Nr. Buxton, Derbyshire, SK17 0EU, Egyesült Királyság** ezúton igazolom, hogy ha a termék leírása belül ezt a bizonyítványt vásárolt engedélyezett Belle Group kereskedő az EKG, az megfelel az alábbi EEC irányelveknek: 2006/42/CE (ez az irányelv felváltja a 98/37/EK irányelvet), elektromágneses kompatibilitási irányelv 2004/108/CE (módosított 89/336/EKG, 92/31/EKG és 93/68/EKG). A hulladék elektromos és elektronikus berendezések (WEEE) 2002/96/CE, kisfeszültségű irányelv 2006/95/CE, BS EN ISO 12100-1:2003 Gépek biztonsága és a kapcsoldó harmonizált szabványok, adott esetben. Zajkibocsátás megfelel a 2000/14/EK irányelv V és 2005/88/EK.
Zaj műszaki fájlokak birtokában Ray Neilson, a Belle-csoport központi iroda címet, amely a fenti.

(HR) Mi, **Belle Group Sheen UK, Sheen, Nr. Buxton, Derbyshire, SK17 0EU, GB**, ovime potvrđujem da ako proizvod opisan unutar ovog certifikata je kupio od Belle Group ovlaštenog distributera unutar EEZ, ona odgovara sljedećim EEC smjernica: 2006/42/CE (Ova direktiva zamjenjuje direktiva 98/37/EC), Elektromagnetska kompatibilnost Direktiva 2004/108/CE (kako je izmijenjeno 89/336/EEC, 92/31/EEC i 93/68 EEC). Otpad električne i elektroničke opreme (WEEE) 2002/96/CE, niskonaponske direktivi 2006/95/CE, BS EN ISO 12100-1:2003 Sigurnost strojeva i pridružene usklađene standarde, gdje je primjenjivo. Emisija buke u skladu s direktivom 2000/14/EC Aneks V i 2005/88/EC.
Buka Tehnički datoteke drže Ray Neilson na Glavnom Belle grupe Office adresu koja je navedeno gore.

(TR) Biz, **Belle Group Sheen UK, Sheen, Nr. Buxton, Derbyshire, SK17 0EU, GB**, Belle Group Eger ürünü bu sertifikayı iğinde açıklanan burada da tasdik AET iğinde yetkili Belle Grup diler satın olduğundan, aşağıdaki AET direktiflerine uyumludur: 2006/42/CE (Bu yönerge yönergeleri 98/37/EC yerine), Elektromanyetik Uyumluluk Yönetmeliği 2004/108/CE (as 89/336/EEC, 92/31/EEC ve 93/68 AET tarafından) değiştirilmiştir. Atık Elektrikli ve Elektronik Ekipman (WEEE) 2002/96/CE, alçak gerilim direktifi 2006/95/CE, BS EN ISO 12100-1:2003 Makine Güvenliği ve ilgili uyumlaştırılmış standartlar, uygulanabilir. Onaylanmış kuruluş, made 12 altında makineleri için, gürlütlü emisyonları direktifleri 2000/14/EC Ek V ve 2005/88/EC.
Gürlütlü Teknik dosyaları yukarıda belirtildiği Belle grup Merkez adresinde Ray Neilson tarafından tutulur.

(SK) Vi, **Belle Group Sheen UK, Sheen, Nr. Buxton, Derbyshire, SK17 0EU, GB**, potvrđujem, že v prípade výrobkov uvedených v tomto osvedčení je kúpil od autorizovaného dealera Belle skupinu v rámci EHS, že spĺňa nasledujúce smernice EHS: 2006/42/CE (táto smernica nahradza smernicu 98/37/ES) (Elektromagnetická kompatibilita Smernica 2004/108/CE v znení 89/336/EEC, 92/31/EEC & 93/68 EHS). Odpadových elektrických a elektronických zariadeniach (OEEZ), 2002/96/CE, nízkonapätové smernice 2006/95/CE, BS EN ISO 12100-1:2003 Bezpečnost strojových zariadení a súvisiace harmonizované normy, prípadne. Hlukových emisií v súlade so smernicou 2000/14/ES príloha V a 2005/88/ES.
Hluk Technické súbory sú držané Ray Neilson v sídle skupiny Belle Office adresu, ktorá je uvedené vyššie.

TYP PRODUKU	TIPUL PRODUSULUI	A TERMÉK TÍPUSA	<p align="center">Podepsal: Semnat de: Aláírás: Potpisao: Imzalayan: Podpisał:</p>  <p align="center">Ray Neilson</p> <p align="center">Generální ředitel – jménem BELLE GROUP (SHEEN) UK Director General - in name BELLE GROUP (SHEEN), UK Ügyvezető igazgató - A BELLE GROUP (SHEEN) UK nevében Izvršni Direktor – U ime BELLE GROUP (SHEEN) UK Yönetici - BELLE GROUP (SHEEN) UK adına. Generálny riaditeľ – menom BELLE GROUP (SHEEN) UK</p>
MODEL	MODEL	MODELL	
SERI ČÍSL	SERIA	GYÁRI SZÁM	
DATUM VÝROBY	DATA FABRICARII	GYÁRTÁSI IDŐ	
NAMĚŘENÁ HL. HLUKU /(GARANTOVANA)	NIVEL DE ZGOMOT MASURAT /(GARANTAT)	A MÉRT HANGERŐSZINT /(GARANTÁLT)	
HMOTNOST	GREUTATEA	SÚLY	
TIP PROIZVODA	ÜRÜN TIPI	TYP PRODUKTU	
MODEL	MODEL	MODEL	
SERIJSKI Br	SERI NUMARASI	SÉRIOVÉ ČÍSLO	
DATUM PROIZVODNJE	ÜRÉTİM TARIHI	DÁTUM VÝROBY	
NIVO SNAGE ZVUKA IZMJEREN /(GARANTIRANO)	SES SEVIYE ÖLÇÜMÜ /(GARANTI EDILEN)	NAMERANÁ HLADINA HLUKU /(GARANTOVANÁ)	
TEŽINA	AĞIRLIĞI	HMOTNOST	

Místo Deklarace - Sheen, Nr. Buxton, Derbyshire, SK17 0EU, UK	Datum Deklarace - 2005.....
Locul declaratiei - Sheen, Nr. Buxton, Derbyshire, SK17 0EU, UK	Data declaratiei - 2005
Kiállítás Helye - Sheen, Nr. Buxton, Derbyshire, SK17 0EU, UK	Kiállítás Idője - 2005
Mjesto izjave o usklađenosti - Sheen, Nr. Buxton, Derbyshire, SK17 0EU, UK	Datum izjave o usklađenosti - 2005.....
Declaration Yeri - Sheen, Nr. Buxton, Derbyshire, SK17 0EU, UK	Declaration Tarihi - 2005
Miesto Deklarácie - Sheen, Nr. Buxton, Derbyshire, SK17 0EU, UK	Dátum Deklarácie - 2005



How To Use This Manual

This manual has been written to help you operate and service the BC350 Bench Saw safely. This manual is intended for dealers and operators of the BC350 Bench Saw.

Foreword

The '**Machine Description**' section helps you to familiarise yourself with the machine's layout and controls.

The '**Environment**' section gives instructions on how to handle the recycling of discarded apparatus in an environmentally friendly way.

The '**General Safety**' and '**Health and Safety**' sections explain how to use the machine to ensure your safety and the safety of the general public.

The '**Operating Instructions**' helps you with the setting up and use of the machine.

The '**Trouble Shooting Guide**' helps you if you have a problem with your machine.

The '**Service & Maintenance**' section is to help you with the general maintenance and servicing of your machine.

The '**Warranty**' Section details the nature of the warranty cover and the claims procedure.

The '**Declaration of Conformity**' section shows the standards that the machine has been built to.

Directives with regard to the notations.

Text in this manual to which special attention must be paid are shown in the following way:



CAUTION

The product can be at risk. The machine or yourself can be damaged or injured if procedures are not carried out in the correct way.



WARNING

The life of the operator can be at risk.



WARNING



WARNING

*Before you operate or carry out any maintenance on this machine **YOU MUST READ and STUDY** this manual.*

KNOW how to safely use the unit's controls and what you must do for safe maintenance. (NB Be sure that you know how to switch the machine off before you switch on, in case you get into difficulty.)

ALWAYS wear or use the proper safety items required for your personal protection. If you have **ANY QUESTIONS** about the safe use or maintenance of this unit, ASK YOUR SUPERVISOR OR CONTACT: **ALTRAD BELLE (UK): +44 (0) 1298 84606**

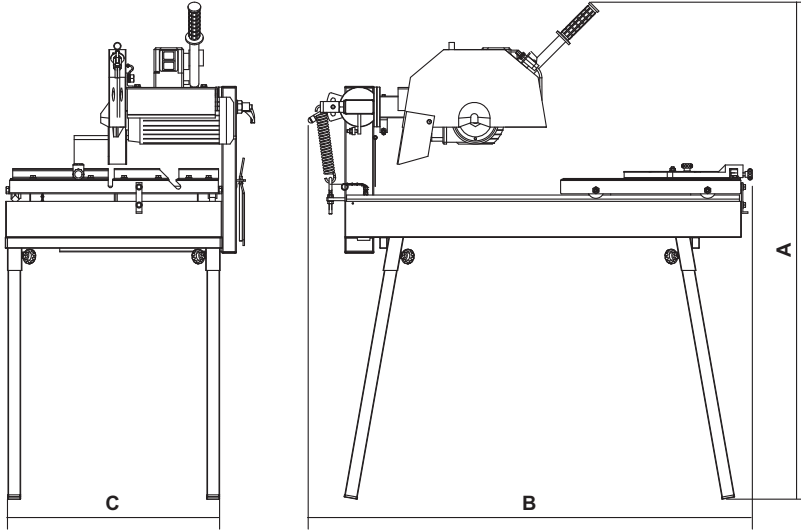


Contents

How to use this manual	6
Warning	6
Technical Data.....	7
Environment	8
General Safety	8
Health & Safety	8
Pre-Start Checks.....	8
Assembly Instructions	9
Operating Instructions	9
Blade Alignment	10
Trouble Shooting Guide	10
Service & Maintenance	11
Wiring Diagram	11
Headstock	12
Warranty.....	12
Declaration of Conformity	2

Belle Group reserves the right to change machine specification without prior notice or obligation.

Technical Data



BC 350	110v	230v
A - Machine Height (mm)	1265	1265
B - Machine Length (mm)	1137	1137
C - Machine Width (mm)	662	662
Motor Power (kW / Hp)	2.2 / 3	2.2 / 3
Motor Voltage (V)	110	230
Motor RPM	2800	2800
Minimum Transformer Size (kVA)	5	N/A
Current Supply (Amp)	32	16
Pump Voltage (V)	110	230
Blade Diameter (mm)	350 x 25.4	350 x 25.4
Maximum Cut Length (mm)	650	650
Maximum Cut Depth (mm)	128	128
Blade Speed (rpm)	3000	3000
Machine Weight (Kg)	79	79
Water Volume (Ltr)	70	70
3 Axis Vibration (m/s ²)	2.61	2.61
Sound Power Level (dB(A))	103	106



Environment

Safe Disposal.



Instructions for the protection of the environment. The machine contains valuable materials. Take the discarded apparatus and accessories to the relevant recycling facilities.

Component	Material
Handle	Steel
Main frame	Steel
Hand Grip	Rubber
Motor	Aluminium
Flexible Mounts	Steel and Rubber
Various Parts	Steel and Aluminium



General Safety

For your own personal protection and for the safety of those around you, please read and ensure you fully understand the following safety information. It is the responsibility of the operator to ensure that he/she fully understands how to operate this equipment safely. If you are unsure about the safe and correct use of the Saw, consult your supervisor or ALTRAD Belle.



WARNING

Improper maintenance can be hazardous. Read and Understand this section before you perform any maintenance, service or repairs.

- This equipment is heavy and must not be lifted single-handedly, either **GET HELP** or use suitable lifting equipment.
- Cordon off the work area and keep members of the public and unauthorised personnel at a safe distance.
- Personal Protective Equipment (PPE) must be worn by the operator whenever this equipment is being used (see Health & Safety).
- Make sure you know how to safely switch this machine **OFF** before you switch it **ON** in case you get into difficulty.
- Always switch **OFF** the engine before transporting, moving it around the site or servicing it.
- During use the engine becomes very hot, allow the engine to cool before touching it.
Never leave the engine running and unattended.
- Never remove or tamper with any guards fitted, they are there for your protection. Always check guards for condition and security, if any are damaged or missing, **DO NOT USE THE SAW** until the guard has been replaced or repaired.
- Do not operate the Floor Saw when you are ill, feeling tired, or when under the influence of alcohol or drugs.



Health And Safety

Vibration.

Some vibration from the floor saw operation is transmitted through the handle to the operator's hands. The Belle Group floor saw has been specifically designed to reduce hand/arm vibration levels. Please contact ALTRAD Belle for specifications & technical data for vibration levels and usage times (recommended maximum daily exposure time). **DO NOT** exceed the maximum usage times.

PPE (Personal Protective Equipment).

Suitable PPE must be worn when using this equipment i.e. Safety Goggles, Gloves, Ear Defenders, Dust Mask and Steel Toe capped footwear. Wear clothing suitable for the work you are doing. Tie back long hair and remove any jewellery which may catch in the equipment's moving parts.

Dust.

The sawing process will occasionally produce dust, which may be hazardous to your health. Always wear a mask that is suited to the type of dust being produced.



Pre-Start Checks

Pre start-up inspection.

The following Pre-start-up inspection must be performed before the start of each work session or after every four hours of use, whichever is first. Please refer to the service section for detailed guidance. If any fault is discovered, the floor saw must not be used until the fault is rectified.

1. Thoroughly inspect the Saw for signs of damage. Check components are present and secure. Pay special attention to the blade safety guard.
2. Check fluid lines, hoses filler openings, drain plugs and any other areas for signs of leakage. Fix any leaks before operating.
3. Check the machine is connected to electrical earthing.
4. Check all cables are protected from damage and are not likely to be tripped over.

Assembly Instructions



WARNING

*This machine has a weight of 80Kg and must be moved by a minimum of 2 people. **DO NOT** attempt to move this machine on your own.*

With your machine you will find the following items:-

- 4 Legs.
- 4 Wing Nuts to tighten the legs.
- 1 Rubber plug for the water pan.
- 2 Keys (1) axle of the blade, (1) Hexagonal.

Apart from this, you must take off the metal strip sealing the saddle. Then, place the saddle onto the water pan lodging its grooved wheels into the guides.

Blade Assembly

- Disconnect the plug from the electric network.
- Throw away any worn out, bent or cracked blades.
- Remove the blade guard, and loosen the fasteners which attach it to the headstock.
- Fix the axle of the disc by introducing the key into the hole of the axle, and loosen the nut of the blade using the hexagonal key.
- Remove the outer plate and then change the blade. Centre the blade before tightening. The blade is set in place by tightening the nut and fixing the keys.
- Re-attach the blade guard, and tighten the fasteners.

Fasten the blade by tightening the nut. Use the set of tools that you receive with the machine.

Operating Instructions



WARNING

When using a 110v machine, the minimum transformer size which can be used is 5kVA with a continuous rating of 3kVA

Make sure that the motor is switched off before you plug it into the power supply.

110v - When using a transformer it **MUST** have a minimum output of 5kVA. **DO NOT** use a 230v extension cable between the main supply and the transformer. If using an 110v extension cable between the transformer and the machine it must be no longer than 50 Metres (164ft), made by 3 cables of 10mm section each.

230v - If using a Generator it **MUST** have a minimum output of 5kVA. If using an extension cable it must be no longer than 50 Metres (164ft), made by 3 cables of 2.5mm section each.

The symbols on the ON/OFF switch are 0 (Red) = OFF and I (Green) = ON in accordance with international standards.

OPERATION

The headstock of the machine can cut in to different positions:

A) 90° STRAIGHT CUT "VERTICAL BLADE POSITION"

Move the saddle towards the blade, pushing it gently in order to create the cut.

B) 45° MITRE CUT "INCLINED DISC POSITION"

The head of the Saw inclines up to 45°. To get this position, loosen the fastener and rotate the motor head completely, fixing it in the position indicated.

To Mitre, put the piece on the saddle with the front side down. Then, put the guide ruler on the left-hand side of the saddle. That way you can adjust the mitre to the measure of the piece. Once the ruler blockage has been fixed, make all the cuts on pieces of an equal measure.

Begin by moving the saddle carefully, so that the glazed material does not suffer any damage. Do not move the saddle quickly. Otherwise you will force the blades flexibility. As a result, the mitre will be defective and the blade may break.

The water pan contains water in order to cool the cut. Its capacity is approximately 60 litres. It is important to frequently check the water level. **Note:-** It must always cover the pump when functioning)

The flow of water is adjusted using a spherical valve placed over the disc protection. The jet of water must be projected directly towards the inner line of the diamond blade bar. You can adjust it using a screwdriver. Partially introduce the screwdriver into the water pipes and correct them. They are easily corrected as they are made from malleable copper.

Note: The water pump starts up with the machine as you switch it on.

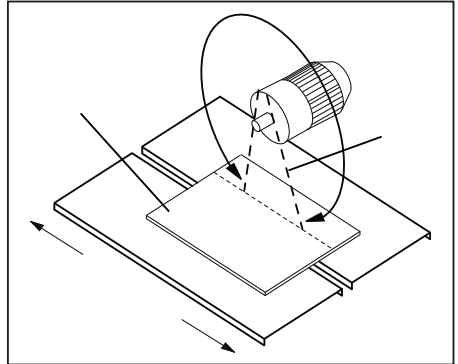


CAUTION

The operator should be positioned on the saddle in front of the axle of the blade

Necessary Items:

- A round steel stick of 4 or 5mm and 250mm in length. Sharpen one of the ends.
 - Ceramic tile.
1. Unplug the machine, remove the blade guard, loosen the fasteners which attach it to the headstock.
 2. Remove the blade following the operating instructions.
 3. Loosen the 4 screws which fix the motor to the platform. (**DO NOT** remove completely)
 4. Put the ceramic tile on the saddle as indicated in the diagram, with the glazed side facing down. Put some chalk on the visible side along the central line.
 5. Place the stick between the fixing pans, after having tightened the thread of the axle of the motor. When placing the stick, take into account that the sharpened end must be in contact with the tile.
 6. Then, turn the axle with the stick in the opposite direction, and move the saddle in the opposite direction to create a new line on the tile. This must coincide with the previous line. If it doesn't, you have to move the motor until the lines coincide. Once obtained, fix the screws to the platform.



Problem	Cause	Remedy
The motor has no power.	Low Voltage.	Increase the cable section or in its case, find a solution to the slow voltage which might be due to the electricity main supply.
	Bad Connection.	Check that the motor is connected to the same voltage as the mains supply.
The machine doesn't cut straight at 90° angle.	Looseness in wheels.	Change the wheels or adjust them.
	Incorrect Blade.	Change the blade. Use the appropriate blade to the material being cut.
	The machine isn't lined up.	Line up according to instructions.
The blade has lost its cutting power.	The rulers are not perpendicular to the blade.	Loosen the screws and place the rulers at right-angle to the blade.
	Blunting of the diamond coating.	Cut an abrasive material (Stoneware, Concrete, Emery)
The water pump doesn't work.	The propeller is blocked.	Unscrew the lid and remove the items (mud and grit) blocking the propeller.
	The pump is burnt.	Change the pump.
	The pump is badly connected.	Connect properly (See operating instructions)
The mitre is defective.	The headstock is not horizontal (this can be due to a short) when you are moving the machine for mitring.	Try to place the headstock in a horizontal position using the screw.
The power point (in its case) doesn't remain enclaved.	The coil is burnt.	Change the coil.



WARNING

With regard to any cleaning, repairing or maintenance operation, make sure that the electrical net feeding plug is disconnected. You mustn't use water under pressure to clean any circuits.

After the working day, it is recommended that the pump function is placed into a clean water recipient. Thus you eliminate and residue from the the inner circuit.

In any case, after the daily work, in order to avoid damages, take the water pump out of the pan. If not, the mud produced by the dusty sediment may deposit on the pump turbine arms, hindering their rotation.

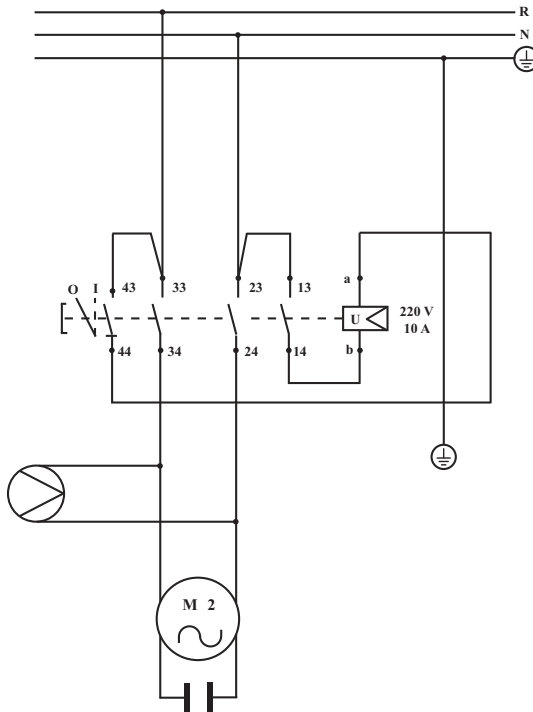
The BC 350 Saw has been designed and made for straight and mitre cuts on any kind of material, such as, tile, stoneware, bricks and marble. Any modification of the saw, aswell as misuse is considered inappropriate and dangerous. In case of material or physical damages due to the nonobservance of the above recommendations, ALTRAD Belle is free from responsibility.

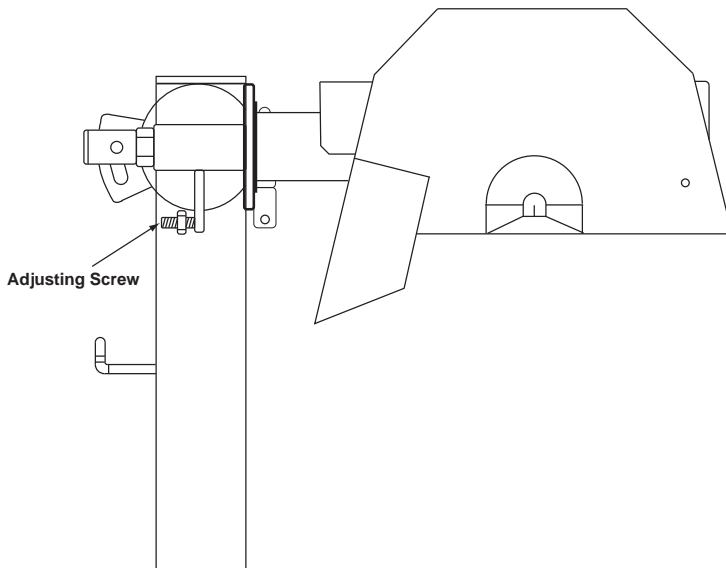
The machine only needs simple maintenance.

Clean the machine as often as needed so that dust and other residues from cut materials do not hinder the function of the water pump.

Any maintenance work is to be carried out by trained individuals.

Wiring Diagram - Single Phase





Your new Altrad Belle BC 350 Bench Saw is warranted to the original purchaser for a period of one-year (12 months) from the original date of purchase. The Altrad Belle warranty is against defects in design, materials and workmanship.

The following are not covered under the Altrad Belle warranty:

1. Damage caused by abuse, misuse, dropping or other similar damage caused by or as a result of failure to follow assembly, operation or user maintenance instructions.
2. Alterations, additions or repairs carried out by persons other than Altrad Belle or their recognised agents.
3. Transportation or shipment costs to and from Altrad Belle or their recognised agents, for repair or assessment against a warranty claim, on any machine.
4. Materials and/or labour costs to renew, repair or replace components due to fair wear and tear.

Altrad Belle and/or their recognised agents, directors, employees or insurers will not be held liable for consequential or other damages, losses or expenses in connection with or by reason of or the inability to use the machine for any purpose.

Warranty Claims

All warranty claims should firstly be directed to Altrad Belle, either by telephone, by Fax, by Email, or in writing.

For Warranty Claims:

Tel: +44 (0)1298 84606

Fax: +44 (0)1298 84073

Email : warranty@belle-group.co.uk

Write to:

Altrad Belle Warranty Department, Sheen, Nr. Buxton, Derbyshire, SK17 0EU, England.

Warranty Registration:

In the bid for ALTRAD Belle to become greener and more eco friendly, we have now introduced online Warranty registration. To access the registration page of our website, please use the following address:-

http://www.bellegroup.com/index.php?p=warranty_registration

Alternatively, please scan the adjacent QR Code (Quick Response Code) using your smartphone to access the registration page.

