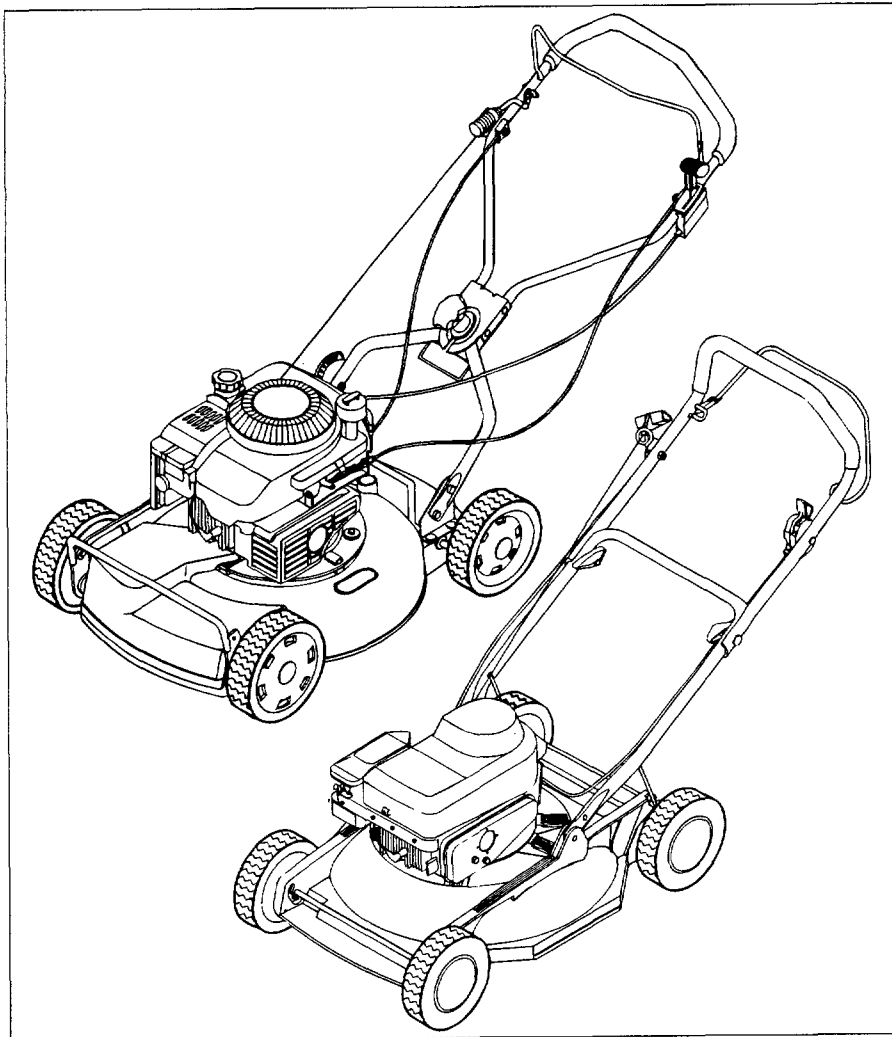


Husqvarna



CE

Master Garden Master Garden S
Master Pro Master Pro S Master 46

Bruksanvisning
Bruksanvisning
Brugsanvisning
Käyttöohje
Operator's manual
Bedienungsanweisung

Manuel d'utilisation
Gebruiksaanwijzing
Manual del operador
Istruzioni per l'uso
Manual do operador

Master Garden
Master Garden S
Master Pro
Master Pro S
Master 46

(S) Innehållsförteckning

1. Säkerhetsföreskrifter	3
2. Symboler	14
3. Tekniska data	15
4. Översikt	16
5. Användning av klipparen	18
6. Reklamation	29
7. Typattest	30

(DK) Indholdsfortegnelse

1. Sikkerhedsregler	5
2. Symboler	14
3. Tekniske specifikationer	15
4. Oversigt	16
5. Anvendelse af klipperen	20
6. Garanti - Reklamation	29
7. Typeattest	30

(GB) Contents

1. Safety rules	7
2. Symboles	14
3. Technical data	15
4. Overview	16
5. Use	22
6. Guarantee - Claims	29
7. Certificate	30

(F) Table des matieres

1. Mesures de sécurité	9
2. Symbole	14
3. Données techniques	15
4. Aperçu	16
5. Utilisation de la tondeuse	24
6. Garantie - Réclamation	29
7. Certificat	30

(E) Indice

1. Reglas de seguridad	11
2. Simbolos	14
3. Especificaciones técnicas	15
4. Sumario	16
5. Aplicación del cortacésped	26
6. Garantía - Reclamaciones	29
7. Certificado	30

(P) Índice

1. Prescrições de segurança	13
2. Simbolos	14
3. Dados técnicos	15
4. Quadro	16
5. Utilização de cortador	28
6. Garantia - Reclamações	29
7. Certificado de tipo	30

(N) Innholdsfortegnelse

1. Sikkerhetsregler	4
2. Symboler	14
3. Tekniske data	15
4. Oversikt	16
5. Bruk av klipperen	19
6. Garanti - Reklamasjon	29
7. Typeattest	30

(SF) Sisältö

1. Turvaohjeet	6
2. Tunnuskuva	14
3. Teknisiä tietoja	15
4. Yleiskatsaus	16
5. Leikkurin käyttö	21
6. Takuu - Valitukset	29
7. Tyypitarkastus	30

(D) Inhaltsverzeichnis

1. Sicherheitsregeln	8
2. Symbole	14
3. Technische Daten	15
4. Übersicht	16
5. Gebrauch des Rasenmähers	23
6. Garantie - Beanstandung	29
7. Herstellerbestätigung	30

(NL) Inhoud

1. Veiligheidsmaatregelen	10
2. Symbool	14
3. Technische gegevens	15
4. Overzicht	16
5. Gebruik van de maaier	25
6. Garantie - Reclamatie	29
7. Certificaat	30

(I) Indice del Contenuto

1. Norme di sicurezza	12
2. Simboli	14
3. Caratteristiche tecniche	15
4. Sommario	16
5. Uso del rasaerba	27
6. Garanzia - Reclami	29
7. Certificato	30

Säkerhetsregler

Användarens säkerhet

- Läs noga igenom denna handbok för att vara säker på att förstå alla reglage och deras funktioner.
- Tänk på att du som användare kan bli ersättningskyldig för olyckor eller skador som drabbar andre människor eller deras egendom.
- Använd alltid tjocker långbyxor och skor. Bär inte, kortbyxor eller sandaler och arbeta aldrig barfota.
- Kontrollera att den gräsyta som skall klippas är fri från stenar, kvistar och annat skräp. Sådana föremål kan kastas ut ur maskinen och förorsaka person- eller maskinskador. Undvik att köra över grusgångar etc.
- Starta eller kör aldrig motorn inne i ett slutet rum eller byggnad. Avgaser som andas in kan vara dödliga.
- Tillåt inte barn eller människor som inte känner till dessa anvisningar att använda gräsklipparen.
- Klipp inte när folk, särskilt barn, eller djur befinner sig inom klippområdet.

Redskapets säkerhet

- Kontrollera hela redskapet före varje användning. Byt ut skadade delar. Se efter om det finns några bränsleläckor och se till att alla fästdon finns på sina platser och är ordentligt fastdragna.
- Byt ut ljudämparen om den är skadad.
- Innan du använder redskapet ska du alltid kontrollera att knivbladet, knivbladsbulten och övriga underredsdetaljer inte är slitna eller skadade. Byt knivblad, knivbladsbult och alla skruvar samtidigt så att de roterande delarna är balanserade.

Bränslesäkerhet

- **WARNING!** Bensin och bensinångor är mycket brandfarliga!
- Fyll på bränsle utomhus på en plats där det inte finns gnistor eller öppen låga.
- Använd en behållare, som är godkänd för bränsleförvaring.
- Rök inte själv och tillåt inte andra att röka i närheten av bränslet eller redskapet eller under användning av redskapet.
- Starta inte motorn förrän du torkat upp eventuellt utspillt bränsle.
- Flytta redskapet minst 3 m från tankningsplatsen innan du startar motorn.
- Stanna motorn innan du tar av bränslepåfyllningslocket.
- Fyll ej bränsle när motorn är varm.

Arbetssäkerhet

- Gräsklippning av slänter kan vara farlig. Klipp **inte** på mycket branta slänter. Klipp alltid längs slänten.
- Klipparen bör inte användas i terräng som lutar

mer än 30°. Problem med motorns smörjning kan då uppstå.

- Förflytta aldrig klipparen med motorn startad. Om förflyttning kräver att du lyfter klipparen måste du först kontrollera att knivbladet har stannat.
- Använd aldrig klipparen med defekta kåpor eller skyddsplåtar, eller utan skyddsutrustning som avvisningsplåtar och/eller gräs-uppsamlare.
- Starta eller koppla på motorn försiktigt enligt instruktionerna och håll fötterna på ett säkert avstånd från knivbladet.
- Luta inte klipparen när du startar eller kopplar på motorn, utom i de fall den måste lutas för att kunna startas. Om klipparen måste lutas ska du inte luta den mer än absolut nödvändigt och bara lyfta den del som är riktad bort från dig.
- Stå inte framför utkastaröppningen när du startar motorn.
- Håll händer och fötter borta från den roterande kniven. Om det finns utkastaröppning, stick aldrig in handen i denna.
- Lyft aldrig upp klipparen eller bär omkring den när motorn är startad.
- Stäng alltid av motorn och ta bort tändstiftskabeln innan du undersöker eller rensar klipparens utkastaröppning eller underrede samt innan du undersöker, rengör eller utför underhåll av klipparen. Stäng även av motorn och ta bort tändstiftskabeln om klipparen träffar något hårt föremål. Undersök om klipparen skadats och reparera den innan du använder den igen. Det gäller särskilt knivbladet och fläkten. Kontrollera även att inte knivaxeln har böjts. Det ger obalans och kraftiga vibrationer vilket medför stor risk för att kniven lossnar. Stäng alltid av motorn och ta bort tändstiftskabeln när du ställer undan klipparen och när du fyller på bränsle.

Skötsels- och förvaringssäkerhet

- Kontrollera regelbundet att alla bultar, skruvar och muttrar är väl åtdragna. Byt omedelbart ut skadade delar. Använd endast originalreservdelar.
- Förvara redskapet och bränslet på en plats där bränsleångor inte kan komma i kontakt med gnistor eller öppen låga från vattenvärmare, elmotorer, strömställare, värmepannor eller liknande.
- Låt motorn svalna innan du packar ned redskapet i en låda eller kartong.
- Håll motor, ljudämpare, batteribox och bensintank fria från gräs, löv och överskottsfett så att risken för brand minimeras.
- Kontrollera gräsuppsamlaren regelbundet och byt ut den om den är sliten eller skadad.

Transportsäkerhet

- Fäll ihop handtaget. **Tag bort tändkabeln** och töm bensintanken. Vid transport med allmänna transportmedel måste både bensin och olja tömmas ur.

Sikkerhetsregler

Brukersikkerhet

- Les denne håndboken nøye og forsikre deg om at du forstår alle betjeningsmekanismer og hvordan de fungerer.
- Husk at du som bruker kan bli erstatningspliktig ved ulykker eller skader på andre eller deres eiendom.
- Bær alltid solide langbukser og sko. Benytt ikke shorts, sandaler og gå ikke barbert.
- Forsikre deg om at området er fritt for stein, pinner og andre gjenstander. Disse kan slynges ut av maskinen og forårsake personskade eller skade på utstyr. Unngå å kjøre over gruslagte veier osv.
- Start eller kjør aldri motoren inne i et lukket rom eller en bygning. Innånding av eksos er livsfarlig.
- Barn eller personer som ikke er kjent med disse instruksjonene må aldri bruke gressklipperen.
- Kjør aldri gressklipperen mens mennesker, spesielt barn, eller dyr befinner seg i nærheten.

Redskapssikkerhet

- Inspiser alltid hele redskapet før bruk. Skift ut skadede deler. Kontroller at det ikke finnes drivstofflekkasjer og forsikre deg om at alle fester er på plass og at alt er godt fastskrudd.
- Bytt ut lyddemperen hvis den er skadet.
- Før bruk skal du alltid kontrollere at kniven, festeskruen og øvrige detaljer under maskinen ikke er slitt eller skadede. Bytt kniv, festeskruer og andre skruer samtidig slik at de roterende delene er ordentlig avbalansert.

Drivstoffsikkerhet

- **ADVARSEL!** Bensin og bensindamp er meget brannfarlig!
- Fyll drivstoff utendørs på steder som det ikke finnes gnister eller flammer.
- Bruk en tank godkjent for drivstoff.
- Røyk ikke og tillat ikke røyking nær drivstoff eller redskapet eller ved bruk av redskapet.
- Tørk opp alt spill av drivstoff før motoren startes.
- Beveg deg minst 3 meter bort fra fyllstedet før motoren startes.
- Stopp motoren før drivstofflokket fjernes.
- Fyll ikke bensin når motoren er varm.

Arbeidssikkerhet

- Bruk av gressklippere i skråninger kan være farlig. Bruk **ikke** gressklipperen i svært bratte skråninger. Klipp alltid skråninger på langs.
- Klipperen bør ikke brukes i terreng som heller mer enn 30°. Problem med smøring i motoren kan da oppstå.
- Forflytt aldri klipperen med motoren i gang. Hvis forflytting krever at klipperen løftes, må du kontrollere at kniven har stoppet.

- Bruk aldri klipperen hvis deksler eller beskyttelsesplater er skadet eller mangler. Avvisningsplater og/eller gressoppsamler må være montert.
- Start og bruk motoren i henhold til instruksjonene og beveg føttene på sikker avstand fra kniven.
- Vipp ikke klipperen opp når motoren startes med mindre den må vippes for å starte. I så fall må den ikke vippes mere enn nødvendig, og kun fremre del av maskinen heves (den del som er lengst vekk fra betjeningssiden).
- Stå ikke forran utkasteråpningen når du starter motoren.
- Hold hender og føtter vekk fra den roterende kniven. Hvis det finnes utkasteråpning, stikk aldri hånden inn i denne.
- Ikke løft eller bær klipperen når motoren er igang.
- Stopp motoren og ta av pluggledningen før du undersøker eller rensar/gjør ren klipperens underside/utkasteråpning samt når du utfører vedlikehold. Kjøres klipperen på en hard gjenstand, stoppes motoren og pluggledningen tas av før det undersøkes om klipperen er skadet. Undersøk nøye om kniven eller viften er skadet eller om knivens aksling er blitt bøyd. Reparer skader før klipperen tas i bruk igjen. Bøyd aksel vil gi ubalanse og kraftige vibrasjoner og medfører stor risiko for at kniven løsner. Stopp alltid motoren og ta av pluggledningen når du setter bort klipperen eller når du fyller bensin.

Vedlikeholds- og lagringssikkerhet

- Sjekk regelmessig at alle maskinskruer, skruer og mutre er strammet til. Erstatt ødelagte deler øyeblikkelig. Bruk kun originaldeler.
- Lagre klipper og bensin på et sted der drivstoffdamp ikke kan nå gnister eller åpen flamme fra vannvarmere, elektriske motorer eller brytere, ovner etc.
- Ved lagring eller forsendelse må motoren må bli kald før du pakker den ned i en eske eller lignende.
- Rengjør motor, lyddemper, batteriboks og bensintank for gress, løv og fettstoff slik at muligheten for brand minimeres.
- Kontroller gressamleren regelmessig og bytt den ut hvis den er slitt eller skadet.

Transportsikkerhet

- Legg håndtaket sammen, **ta av pluggledningen** og tøm bensintanken. Ved offentlig transport må både bensin og olje tømmes.

Sikkerhedsregler

Brugerens sikkerhed

- Læs denne instruktionsbog omhyggeligt og bliv fortrolig med betjeningsorganerne og deres funktion.
- Husk at brugeren er ansvarlig for ulykker eller skader på andre mennesker og/eller deres ejendele.
- Vær altid ikklædt kraftige, lange bukser. Bær ikke korte bukser, sandaler, og vær ikke barfodet.
- Undersøg arbejdsområdet for grus, pinde og andre genstande, der kan slynges ud af maskinen og forårsage skader på mennesker eller ejendom. Man bør aldrig køre hen over grusgange og lign.
- Motoren må ikke startes eller køres i et lukket rum eller inden døre. Udstødningen kan være dræbende.
- Lad ikke børn eller personer, som ikke er fortrolige med denne brugsanvisning, benytte plæneklipperen.
- Lad ikke plæneklipperen køre, mens der er andre, især børn, indenfor arbejdsområdet.

Redskabssikkerhed

- Kontroller redskabet inden brugen. Udskift beskadigede dele. Kontroller, at der ikke er benzinlækager og sørg for, at alle fastgørelser er på plads og sikkert fæstnet.
- Udskift defekte lydpotter.
- Før brugen skal det altid undersøges om klingerne, klingeboltene eller knivsamlingen er slidt eller beskadiget. Udskift slidte eller beskadige klinger og bolte i hele sæt af hensyn til afbalanceringen.

Brændstofsikkerhed

- **ADVARSEL!** Benzin er meget brandfarligt.
- Påfyld brændstof udendørs og på steder, hvor det ikke er gnister eller flammer.
- Brug en beholder, der egner sig til brændstof.
- Ryg ikke og tillad ikke rygning i nærheden af brændstof eller redskab, mens redskabet er i brug.
- Tør alt spildt brændstof op, inden motoren sættes i gang.
- Gå mindst 10 fod væk fra påfyldningsstedet, inden motoren startes.
- Stands motoren, inden benzindækslet fjernes.
- Fyld ikke brændstof på, når motoren er varm.

Arbejdssikkerhed

- Det kan være farligt at klippe på skråninger. Klip **aldrig** på stejle skråninger. Klip altid på tværs af skråningen.
- For at undgå smøringsproblemer bør klipperen ikke anvendes i terræn der hælder mere end 30°.
- Maskinen må aldrig transporteres med motoren

kørende. Hvis transporten indebærer løft, skal brugeren først sikre sig, at knivbladet er holdt op med at rotere.

- Maskinen må aldrig betjenes med defekte skærme eller skjolde, eller uden at sikkerhedsanordningene – f.eks. deflektorer og/eller græsopsamlere – er monteret.
- Vær omhyggelig ved start af motoren. Følg vejledningen og hold fødderne væk fra kniven.
- Vip ikke maskinen under start af motoren undtagen hvis den skal vippes for at kunne starte. I så tilfælde må den ikke vippes mere end allerhøjest nødvendigt og kun til den side, der vender væk fra brugeren.
- Start aldrig motoren, mens du står foran udkaståbningen.
- Hold hænder og fødder borte fra den roterende kniv. Hvis der findes udkasteråbning, stik aldrig hånden ind i denne.
- Løft eller bær aldrig maskinen, mens motoren kører.
- Stands motoren og tag tændrørskablet af i følgende tilfælde:
 - Før fjernelse af tilstopninger eller rengøring af udkaståbning.
 - Før eftersyn af maskinen.
 - Ved klargøring eller vedligeholdelse af maskinen.
 - Efter at have ramt et fremmedlegeme. Efterse maskinen for skader og foretag evt. reparation, før den startes og betjenes igen.
 - Hvis maskinen begynder at vibrere unormalt (check omgående). Stands motoren.
 - Efter endt brug.
 - Før påfyldning af brændstof.

Vedligeholdelses- og opbevaringssikkerhed

- Bolte, skruer og møtrikker skal undersøges regelmæssigt og strammes, hvis det er nødvendigt. Beskadigede dele skal skiftes ud omgående med originaldele.
- Opbevar redskabet på et sted, hvor benzindampe ikke kan komme i forbindelse med gnister eller åben ild fra vandvarmere, elektriske motorer eller kontakter, ovne m.v.
- Lad motoren blive kold, før redskabet stilles på plads.
- For at mindske brandfaren skal motoren, lydpotten, batteriet og benzintanken holdes fri for græs, blade og overskydende fedt.
- Efterse med jævne mellemrum græsopsamlere for slid eller skader.

Transportsikkerhed

- Slå handtaget ned. **Fjern tændkablet fra tændrøret**, og tøm benzintanken. Ved transport med offentlige transportmidler skal både benzin og olie aftappes.

Turvallisuusohjeet

Käyttöturvallisuus

- Lue tämä käsikirja huolella ja varmistu, että osaat käyttää hallintalaitteita ja ymmärrät, miten ne toimivat.
- Muista, että käyttäjä on vastuussa muille ihmisille tai heidän omaisuudelleen tapahtuvista onnettomuuksista tai vahingoista.
- Käytä aina vahvasta konkaasta. Valmistettuja pitkiä housu ja. Älä käytä väljiä vaateita, koruja, shortseja tai sandaaleja. Älä käytä laitetta paljain jaloin.
- Varmista, että nurmikolla ei ole kiviä, oksia tai muuta roskaa. Leikkuri saattaa singota tällaiset esineet suurella nopeudella ja aiheuttaa vammoja tai laitevaurioita. Vältä ajamasta sorakäytävien yms. yli.
- Älä koskaan käynnistä tai käytä laitetta sisätiloissa. Pakokaasut voivat olla hengenvaarallisia.
- Älä anna lasten tai henkilöiden, jotka eivät ole perehtyneet näihin ohjeisiin, käyttää ruohonleikkuria.
- Älä käytä ruohonleikkuria alueella, jossa on ihmisiä, erityisesti lapsia.

Laiteturvallisuus

- Tarkista laite perin pohjin aina ennen käyttöä. Vaihda rikkiäiset osat ehjiin. Tarkista, että polttoaine ei vuoda ja varmista, että kaikki kiinnittimet ovat paikallaan ja lujasti kiinni.
- Vaihda äänenvaimennin, jos se on vioittunut.
- Tarkasta aina ennen käyttöä silmämääräisesti, etteivät terät, niiden kiinnityspultit ja koko leikkava osa ole kuluneita tai vahingoittuneita. Vaihda kuluneet tai vahingoittuneet terät ja kiinnityspultit yhdessä, jotta tasapaino säilyisi.

Polttoaineturvallisuus

- Varoitus – Bensiini on erittäin tulenarkaa.
- Valmistra polttoaineseos ja käsittele sitä ainoastaan ulkoilmassa. Pidä huolta, että ympäristössä ei ole kipinöitä eikä avotulta.
- Säilytä polttoaine asianmukaisissa astioissa.
- Älä tupakoi äläkä anna muiden tupakoida polttoaineen tai laitteen läheisyydessä tai silloin kun laitetta.
- Pyyhi läikkinyt polttoaine pois, ennen kuin käynnistät laitteen.
- Käynnistä laite vähintään 3 metrin päässä tankkauskohtasta.
- Sammuta laite ennen kuin irrotat polttoainetankin tulpan.
- Älä lisätkö polttoainetta moottorin käydessä tai olessa lämmin.

Työturvallisuus

- Leikkurin käyttö rintellä voi aiheuttaa vaaratilanteita. Älä leikkaa liian kaltevilla pinnoilla. Aja aina

rinteen suunnitaisesti.

- Leikkuria ei tule käyttää maastossa, jonka kaltevuuskulma on enemmän kuin 30°. Tällöin ilmenee ongelmia moottorin voitelussa.
- Älä koskaan kuljeta leikkuria moottorin ollessa käynnissä. Jos kuljetus vaatii leikkurin nostamista, on ensin varmistuttava siitä, että terä on pysähtynyt.
- Älä koskaan käytä leikkuria, jos sen suojukset ovat rikkiäiset, tai siitä puuttuvat suojavarusteet, esimerkiksi poikkeutuslevy tai ruohonkerääjä.
- Käynnistä moottori varovasti ja noudattaen ohjeita. Pidä jalkasi riittävällä etäisyydellä terästä (teristä).
- Älä kallista leikkuria käynnistäessäsi sitä (paitsi jos leikkuria on kallistettava jotta se käynnistyy). (Älä siinäkään tapauksessa kallista leikkuria enempää kuin on ehdottoman välttämätöntä, ja nosta ainoastaan sitä osaa, joka on kauimpana käyttäjästä.)
- Älä seiso leikkuujäteaukon edessä käynnistäessäsi laitetta.
- Pidä kädet ja jalat poissa pyörivän terän ulottuvilta. Mikäli koneessa on ruohonheittoaukko, varo-kaa pistämästä kättä tai jalkaa siihen.
- Älä koskaan nosta äläkä kannaa leikkuria moottorin ollessa käynnissä.
- Sammuta moottori ja irrota sytytystulpan johto ennen kuin poistat tukkeutumia tai tarkastat laitteen. Jos leikkuri on osunut vieraaseen esineeseen, tarkasta onko se vioittunut ja korjaa mahdolliset vauriot ennen kuin käynnistät sen uudelleen. Jos leikkurissa esiintyy epänormaalia tärinää, tarkasta sen syy välittömästi. Sammuta moottori aina kun lähdet leikkurin luota ja kun suoritat polttoainetäydennyksen.

Huoltoturvallisuus ja säilytys

- Tarkista säännöllisin väliajoin, että pultit, ruuvit ja mutterit ovat kireällä. Vaihda vaurioituneet osat heti. Käytä vain alkuperäivaraosia.
- Laitetta ja polttoainetta on säilytettävä sellaisessa paikassa, että höyryntynyt polttoaine ei pääse syttymään kipinästä tai avotulesta, joita voi aiheutua lämmityslaitteista, sähkömoottoreista tai katkarsijoista, liesistä jms.
- Anna moottorin jäähtyä ennen kuin siirrät laitteen suljettuun säilytystilaan.
- Pidä palovaaran rajoittamiseksi moottori, äänenvaimennin, akkutila ja polttoainesäiliön alue puhtaina ruohosta, lehdistä ja liiasta rasvasta.
- Tarkasta säännöllisesti, onko ruohonkerääjä kulu- nut tai vioittunut.

Kuljetus

- Taitakaa kahva kokoon, **irropptakaa tulpan johto** ja tyhjentäkää bensiinitankki. Julkiissakuljetusvälineisä kuljetettaessa sekä bensiini että öljy tulee poistaa koneesta.

Safety precautions

Operator safety

- Read this manual carefully and make sure you understand all controls and their function.
- Keep in mind that the operator or user is responsible for accidents or hazards occurring to other people or their property.
- Always wear heavy, long pants, boots and do not wear short pants, sandals or go barefoot.
- Make sure that the working area is clear of pebbles, sticks or other debris. These objects could be thrown out from the machine and cause an injury or equipment damage. Avoid driving across gravelled paths, etc.
- Never start or run the engine inside a closed room or building. Breathing exhaust fumes can kill.
- Do not allow children or people unfamiliar with these instructions to use the mower.
- Do not mow whilst people, especially children, or pets are in the mowing area.

Tool safety

- Inspect the entire tool before each use. Replace damaged parts. Check for fuel leaks and make sure all fasteners are in place and securely fastened.
- Replace faulty silencer.
- Before using, always visually inspect to see that the blades, blade bolts and cutter assembly are not worn or damaged. Replace worn or damaged blades and bolts in sets to preserve balance.

Fuel safety

- **WARNING** – Petrol is highly flammable.
- Pour fuel outdoors and where there are no sparks or flames.
- Use a container approved for fuel.
- Do not smoke or allow smoking near fuel or the tool or while using the tool.
- Wipe up all fuel spills before starting engine.
- Move at least 3 metres away from fueling site before starting engine.
- Stop engine before removing fuel cap.
- Do not fill petrol when engine is warm.

Cutting safety

- Mowing on slopes can be dangerous. Do not mow on very steep slopes. Mow across the face of slopes, never up and down.
- The mower should not be used on ground that slopes more than 30°. This could cause engine lubrication problems.
- Never transport the mower with the engine running. If transport requires the mower to be lifted, the operator must first make sure that the cutting blade has stopped.
- Never operate the mower with defective guards

or shields, or without safety devices, for example deflectors and/or grass catchers, in place.

- Start the engine or switch of the motor carefully according to instructions and with feet well away from the blade(s).
- Do not tilt the mower when starting the engine or switching on the motor, except if the mower has to be tilted for starting. In this case, do not tilt it more than absolutely necessary and lift only the part which is away from the operator.
- Do not start the engine when standing in front of the discharge chute.
- Keep hands and feet well away from rotating blade. On models with open chute, never stick hand into chute.
- Never pick up or carry a mower while the engine is running.
- Stop the engine and disconnect the spark plug wire: Before clearing blockages or unclogging chute. Before checking. Clearing or working on the mower. After striking a foreign object. Inspect the mower for damage and make repairs. Before restarting and operating the mower. If mower starts to vibrate abnormally (check immediately). Whenever you leave the mower and before refueling.

Maintenance - and storage safety

- Regularly check that all bolts, screws and nuts are tightened. Replace any damaged parts immediately. Only use original spare parts.
- Store tool and fuel in an area where fuel vapors cannot reach sparks or open flames from water heaters, electric motors or switches, furnaces, etc.
- Allow the engine to cool before storing in any enclosure.
- To reduce the fire hazard, keep the engine, silencer, battery compartment and petrol storage area free of grass, leaves, or excessive grease.
- Check the grass catcher frequently for wear or deterioration.

Transport safety

- **Remove the spark plug lead.** Loosen the wire/cable from the handle before carefully folding the handle. Avoid damaging the wire/cable. Empty the petrol tank. Before public transporting engine oil and petrol must be removed.

Sicherheitsvorschriften

Bedienungssicherheit

- Der Benutzer sollte das Handbuch durchlesen und sich mit den Bedienungselementen und ihren Funktionen vertraut machen.
- Beachten Sie, daß Sie als Benutzer für Unfälle oder Schäden, die andere Personen oder deren Eigentum betreffen, haftbar sein können.
- Stets schwere lange Hosen, Stiefel und Handschuhe tragen. Das Gerät darf nicht in lockerer Kleidung, mit Schmuck, in kurzen Hosen, Sandalen oder barfuß bedient werden.
- Vor dem Mähen sind Steine, Äste und andere Gegenstände aus dem Arbeitsbereich zu entfernen. Diese Gegenstände könnten aus der Maschine herausgeschleudert werden und Personenschäden oder Schäden an der Ausrüstung verursachen. Es ist zu vermeiden, auf Schotterwegen zu fahren.
- Der Motor darf nie innerhalb geschlossener Räume oder Gebäude angelassen bzw. betrieben werden. Die Abgase können zum Tod führen.
- Lassen Sie keine Kinder oder Personen, die diese Anweisungen nicht kennen, den Rasenmäher benutzen.
- Mähen Sie nicht, während sich Personen, insbesondere Kinder, oder Tiere im Mähbereich befinden.

Gerätesicherheit

- Vor jedem Einsatz ist zu prüfen, ob das Arbeitswerkzeug fest sitzt, ob der Gashebel beim Loslassen selbsttätig in die Nullstellung zurückgeht und ob das Arbeitswerkzeug im Leerlauf stillsteht.
- Bei Beschädigungen des Schalldämpfers ist dieser auszutauschen.
- Kontrollieren Sie vor Benutzung des Gerätes stets, daß das Messer, die Messerschraube und die sonstigen Teile des Untergestells nicht abgenutzt oder beschädigt sind. Wechseln Sie Messer, Messerschraube und alle sonstigen Schrauben gleichzeitig, so daß sich die rotierenden Teile im Gleichgewicht befinden.

Kraftstoffsicherheit

- **WARNUNG!** Benzin und Benzindämpfe sind sehr gefährlich!
- Kraftstoff im Freien mischen und einfüllen. Funken und Feuer fernhalten.
- Für den Kraftstoff ist ein zugelassener Behälter zu verwenden.
- In der Nähe des Kraftstoffs, des Gerätes sowie beim Arbeiten mit dem Gerät ist das Rauchen zu unterlassen.
- Vor dem Anlassen des Motors muss verschütteter Kraftstoff restlos entfernt werden.
- Vor dem Anlassen des Motors ist das Gerät mindestens 3 Meter von der Kraftstoffzufüllstelle zu entfernen.
- Vor dem Abnehmen des Tankdeckels muß der Motor ausgeschaltet werden.
- Füllen Sie keinen Kraftstoff ein, wenn der Motor warm ist.

Arbeitssicherheit

- Das Mähen an Steilhängen ist gefährlich. Vermeiden Sie daher das Mähen an besonders steilen Hängen und mähen Sie immer am Hang entlang.
- Der Rasenmäher sollte nicht in einem Gelände benutzt werden, das eine Neigung von mehr als 30 Grad hat. In solchen Fällen können Schmierungsprobleme im Motor auftreten.

- Transportieren Sie den Mäher niemals mit laufendem Motor. Erfordert der Transport ein Anheben des Mähers, müssen Sie zuerst kontrollieren, daß das Schneidwerkzeug stillsteht.
- Sichern Sie den Mäher nie mit defektem Gehäuse oder defekten Sicherheitsvorrichtungen bzw. fehlenden Sicherheitsvorrichtungen wie Prallblech und/oder Grasfangvorrichtung ein.
- Das Anlassen oder Einschalten des Motors muß vorsichtig gemäß der Gebrauchsanleitung erfolgen. Halten Sie die Füße in sicherem Abstand vom Schneidwerkzeug.
- Beim Anlassen oder Einschalten des Motors darf der Benutzer den Mäher nicht hochkantem, sondern, falls erforderlich, nur so schrägstellen, daß das Schneidwerkzeug in die vom Benutzer abgewandte Richtung zeigt.
- Stehen Sie beim Starten des Motors nicht vor der Öffnung des Grasauswurfs.
- Halten Sie Hände und Füße vom rotierenden Messer fern. Stecken Sie nie die Hände in die Öffnung des Grasauswurfs.
- Bei laufendem Motor darf der Mäher niemals hochgehoben oder transportiert werden.
- Schalten Sie stets den Motor ab und ziehen Sie den Zündkerzenstecker heraus, bevor Sie die Auswurföffnung des Mähers oder das Untergestell untersuchen oder reinigen bzw. eine Überprüfung, Reinigung oder Wartung des Mähers vornehmen. Schalten Sie auch den Motor ab und ziehen Sie den Zündkerzenstecker heraus, wenn der Mäher auf einen festen Gegenstand trifft. Untersuchen Sie den Mäher auf Beschädigungen und nehmen Sie ggf. vor der weiteren Benutzung eine Reparatur vor. Dies gilt insbesondere für das Schneidwerkzeug und das Lüfterrad. Überprüfen Sie ebenfalls, daß die Kurbelwelle nicht verbogen ist, da dies zu einer starken Unwucht und kräftigen Vibrationen führt und große Gefahr besteht, daß sich das Messer löst. Ein Transport des Mähers oder das Einfüllen von Kraftstoff dürfen nur bei abgeschaltetem Motor und abgezogenem Zündkerzenkabel erfolgen.

Wartungs- und Lagerungssicherheit

- Regelmäßig kontrollieren, ob sämtliche Bolzen, Schrauben und Muttern festgezogen sind. Beschädigte Teile sofort austauschen. Es dürfen nur Originalersatzteile verwendet werden.
- Gerät und Kraftstoff sind an Stellen zu lagern, wo Kraftstoffdämpfe nicht mit Funken oder offenen Flammen von Wassererhitzern, Elektromotoren oder elektrischen Schaltern, Öfen usw. in Berührung kommen können.
- Lassen Sie den Motor abkühlen, bevor Sie das Gerät in eine Kiste oder einen Karton packen.
- Halten Sie Motor, Schalldämpfer, Batteriekasten und Kraftstofftank frei von Gras, Laub und überschüssigem Fett, so daß das Risiko eines Brandes auf ein Minimum gesenkt wird.
- Überprüfen Sie regelmäßig die Grasfangvorrichtung und tauschen Sie diese bei Abnutzung oder Beschädigung aus.

Transportsicherheit

- **Ziehen Sie das Zündkerzenkabel ab.** Entfernen Sie die Kabel von dem Handgriff, bevor dieser vorsichtig zusammengelegt wird. Vermeiden Sie Beschädigungen an den Kabeln. Entleeren Sie den Benzintank. Bei Transport mit öffentlichen Verkehrsmitteln ist der Benzin- und Öltank zu entleeren.

Regles de sécurité

Sécurité de l'utilisateur

- Lisez ce manuel avec soin et assurez-vous de bien comprendre l'utilisation des commandes.
- N'oubliez que, en tant qu'utilisateur, vous pouvez être tenu responsable des dommages ou accidents causés à des tiers.
- Portez toujours un pantalon, des chaussures et des gants de sécurité. Évitez les vêtements amples, les shorts, les sandales et les pieds nus.
- Assurez-vous que le champ d'opération est libre de cailloux, branchages ou autres débris. Ceux-ci risquent d'être expulsés par l'engin, de causer des blessures ou d'endommager la machine. Évitez de traverser des allées de gravier, etc.
- Ne mettez jamais le moteur en marche dans un local clos. Les gaz d'échappement sont asphyxiants.
- Interdire aux enfants ou à toute personne non qualifiée d'utiliser la machine.
- Ne pas utiliser la machine si des enfants, des témoins ou des animaux domestiques sont à proximité.

Sécurité au niveau de l'outil

- Contrôlez entièrement votre outil avant chaque utilisation. Remplacez les pièces endommagées. Vérifiez l'absence de fuites de carburant et assurez-vous que tous les dispositifs de fixation sont en place et ne risquent pas de lâcher.

Sécurité au niveau du carburant

- Attention! L'essence et les vapeurs d'essence sont très inflammables.
- Faites le mélange et le plein à l'air libre, à distance de toute étincelle ou flamme.
- Utilisez un récipient agréé pour l'essence.
- Ne fumez pas et ne laissez personne fumer à proximité du carburant ou de l'outil, ni lorsque vous utilisez l'outil.
- Essuyez soigneusement toutes traces de carburant avant de mettre le moteur en marche.
- Écartez-vous d'au moins 3 mètres de l'endroit où vous avez fait le plein pour mettre en marche.
- Arrêtez le moteur avant de dévisser le bouchon de remplissage.
- Ne mettez pas d'essence dans le réservoir lorsque le moteur est encore chaud.

Sécurité au niveau de l'utilisation

- Tondre en pente peut être dangereux. Ne jamais tondre sur une pente fortement inclinée. Toujours tondre parallèlement à la pente.
- La tondeuse ne doit pas être utilisée sur un terrain dont la pente dépasse 30°. Il pourrait se produire des problèmes avec le graissage du moteur.
- Si l'engin doit être **transporté**, arrêtez d'abord le moteur et attendez que l'organe de coupe se soit également arrêté. En conduisant l'engin en dehors du gazon, débrayer l'organe de coupe.
- N'utilisez jamais l'outil si les dispositifs de sûreté,

écran, déflecteur, etc. ne sont pas en parfait état.

- Ne branchez l'appareil ou ne mettez le moteur en marche qu'après avoir pris toutes les précautions utiles et veillé à que vos pieds soient suffisamment éloignés de l'organe de coupe.
- Ne penchez pas l'appareil lorsque vous le branchez ou lorsque vous mettez le moteur en marche (à moins que ceci fasse partie des instructions pour la mise en marche de l'appareil, mais dans ce cas ne le penchez pas plus que ce qui est absolument indispensable et ne soulevez que la partie de l'appareil qui est la plus éloignée de vous).
- Ne mettez pas l'appareil en marche lorsque vous êtes devant le point d'éjection.
- N'approchez pas les mains ou les pieds de l'organe de coupe. Si l'appareil a une ouverture par laquelle l'herbe est rejetée n'y introduisez pas la main.
- Ne portez et ne soulevez jamais l'appareil lorsque le moteur est en marche.
- Arrêtez toujours le moteur et débranchez la bougie avant de contrôler ou de nettoyer l'ouverture par laquelle l'herbe est rejetée ou lorsque vous procédez à l'entretien ou au nettoyage de l'appareil. Arrêtez le moteur et débranchez la bougie si l'appareil entre en contact avec objet dur. Inspectez l'appareil et réparez-le avant de vous en servir à nouveau. Vérifiez tout particulièrement l'organe de coupe et le ventilateur, et contrôlez que l'essieu ne s'est pas courbé. Ceci déséquilibrerait l'appareil et risquerait de desserrer l'organe de coupe en raison des fortes vibrations qui se produiraient alors. Arrêtez toujours le moteur et débranchez la bougie lorsque vous devez dégager le sol sous l'appareil, et lorsque vous devez faire le plein.

Sécurité au niveau de l'entretien et de rangement

- Vérifiez régulièrement que les écrous, vis et boulons sont serrés à fond. Remplacez immédiatement les pièces endommagées. N'utilisez que des pièces d'origine.
- Rangez l'outil et le carburant dans un endroit où les vapeurs d'essence ne risquent pas d'entrer en contact avec des étincelles ou une flamme en provenance d'un chauffe-eau, d'un moteur électrique, d'un commutateur, d'une chaudière, etc.
- Laissez le moteur se refroidir avant de ranger l'engin dans un carton ou dans une caisse.
- Prenez soin d'enlever toute graisse ou huile superflue, feuilles mortes, etc. du moteur, de l'amortisseur de bruit, des piles et du réservoir à essence pour minimiser les risques d'incendie.
- Vérifiez que la poche où l'herbe est collectée est correctement est correctement fixée, et remplacez-la dès qu'elle est usée ou abîmée.

Sécurité au niveau de transport

- **Débranchez la bougie.** Dégagez le fil/câble du manchon avant de plier avec précautions. Évitez d'endommager le fil/câble. Viduez le réservoir d'essence. En cas de transport par un service public, videz l'essence et l'huile.

Waarschuwingen en veiligheidsvoorschriften

Veiligheid van de bediener

- Lees dit handboek aandachtig door en zorg ervoor dat u alle bedieningsorganen en hun werking begrijpt.
- Bedenk dat de gebruiker van het apparaat verantwoordelijk is voor ongelukken en beschadiging van anderen en andermans eigendommen.
- Draag steeds een uit dik materiaal vervaardigde lange broek, laarzen. Draag nooit shorts, sandalen. Werk nooit blootsvoets.
- Controleer of er geen stenen, takken of andere voorwerpen liggen. Die kunnen immers uit de machine gecatapulteerd worden en iemand verwonden of de machine beschadigen. Steek geen grindpaden over.
- De motor nooit starten of aanzetten binnen een gesloten ruimte of gebouw. Uitlaatgassen kunnen dodelijk zijn.
- Laat de gazonmaaier niet bedienen door kinderen of volwassenen die deze instructies niet gelezen hebben.
- Maai nooit wanneer er mensen, vooral kinderen, of huisdieren in de buurt zijn.

Veiligheid van het gereedschap

- Inspecteer de volledige eenheid vóór het gebruik. Vervang beschadigde onderdelen. Controleer op brandstoflekken en overtuig u ervan dat alle bevestigingen goed zijn vastgemaakt.
- Vervang defekte geluiddempers.
- Voor gebruik altijd controleren of snijbladen, snijbladschroeven en snijcomponenten niet beschadigd of versleten zijn. Vervang alle versleten of beschadigde bladen en bouten tegelijk. Dit om het evenwicht niet te verstoren.

Veiligheid van de brandstof

- Waarschuwing – Benzine is licht ontvlambaar.
- De brandstof in de open lucht mengen en bijvullen. Doe dit nooit in de nabijheid van vonken of open vlammen.
- Gebruik een gepaste brandstofcontainer.
- Rook niet, en laat niet toe dat er gerookt wordt nabij de brandstof of het gereedschap, of bij het gebruik van het gereedschap.
- Gemorste brandstof afvegen vóór u de motor start.
- Bewaar vóór u het gereedschap start, minstens drie meter afstand van de plaats waar brandstof werd bijgevoerd.
- De motor stilleggen vóór u de brandstofdop verwijderd.
- Geen benzine bijvullen als de motor warm is.

Veiligheid tijdens het gebruik

- Het maaien op hellingen kan gevaarlijk zijn. Maai niet op steile hellingen. Altijd de helling volgen bij het maaien.
- De grasmaaier niet gebruiken op hellingen of taluds

met een hoek groter dan 30°. Anders komen er problemen met de smering van de motor

- De maaimachine nooit met draaiende motor vervoeren. Als de maaier opgetild moet worden in verband met het transport, dient u erop toe te zien dat het snijblad stil staat.
- De maaier nooit gebruiken met defekte beschermkappen en schermen, of zonder dat de beveiligingsvoorzieningen (zoals afbuigers en grasverzamelaar) op hun plaats zitten.
- Start de motor voorzichtig zoals in de gebruiksaanwijzing is aangegeven en houdt uw voeten uit de buurt van de snijbladen.
- Kantel de maaier niet terwijl u de motor start (behalve wanneer dit noodzakelijk is. In dat geval niet verder kantelen dan absoluut noodzakelijk en alleen de zijde die het verst verwijderd is van de gebruiker).
- De motor niet starten terwijl u voor de uitwerpopening staat.
- Houdt handen en voeten uit de buurt van de rond-draaiende bladen. Nooit uw hand in een eventuele uitwerpopening steken.
- Nooit de maaier optillen of wegdragen met draaiende motor.
- Stop de motor en maak de bougiekabel los. Doe dit voordat u verstoppingen weghaalt of de opvangzak verwijderd en tevens als u het apparaat wilt controleren of iets aan de motor wilt repareren. Bij in aanraking komen met een onbekend voorwerp de motor stopzetten en inspecteren. Eventuele beschadigingen herstellen voordat u de machine opnieuw start en gebruikt. Als de maaier abnormaal gaat trillen, dient u de motor stop te zetten en onmiddellijk te controleren. Zet de motor stop als u de machine achterlaat of als u brandstof wilt bijvullen.

Veiligheid bij het onderhoud en opslag

- Controleer regelmatig of alle bouten, schroeven en moeren goed vastzitten. Beschadigde delen moeten onmiddellijk vervangen worden. Gebruik alleen originele onderdelen.
- Het gereedschap en de brandstof moeten worden opgeslagen in een ruimte waar geen contact mogelijk is met vonken of open vlammen van waterverwarmers, elektrische motors, schakelaars, ovens enz.
- Laat de motor afkoelen voordat u de machine binnen zet.
- Om het gevaar voor brand te beperken dient u de motor, de geluiddemper en de omgeving van de accu en de brandstoftank vrij te houden van gras, bladeren en overbodig vet.
- Controleer regelmatig de grasopvangzak op slijtage en beschadigingen.

Veiligheid bij het vervoer

- **De bougiekabel losmaken.** Maak de kabel los van de handgreep voordat u deze voorzichtig inklaapt. Voorkom beschadiging van de kabel. Ledig de benzinetank. Bij openbaar vervoer dienen zowel olie- als benzinetank geleegd te worden.

Advertencias e instrucciones de seguridad

Seguridad del operador

- Leggere attentamente le istruzioni, assicurandosi di aver capito il funzionamento e la posizione dei comandi.
- Téngase presente que el operador o usuario es responsable de cualquier accidente o daño sufrido por terceros y su propiedad.
- Llevar siempre pantalones largos gruesos, botas. No utilizar, pantalón, corto, sandalias o andar descalzo.
- Asegúrese de que la superficie de trab no tiene piedras, ramas u otros objetos pues podrían ser lanzados por la máquina y causar daños. Evite cruzar senderos con gravilla, etc.
- No poner nunca en marcha o hacer funcionar la máquina dentro de una habitación o recinto cerrado. La respiración de los gases de escape puede ser mortal.
- Debe impedirse la utilización de la máquina por niños o personas no familiarizadas con estas instrucciones.
- No cortar el césped si hay personas (especialmente niños) o animales en la zona de trabajo.

Seguridad con la máquina

- Inspeccionar toda la máquina cada vez que se utilice. Reemplazar las piezas dañadas. Comprobar que no hayan fugas de combustible y asegurarse que todos los elementos de sujeción estén en su sitio y bien afirmados.
- Sustituir silenciadores defectuosos.
- Antes de usar el cortacésped, realizar siempre una inspección visual para asegurarse de que las cuchillas, los pernos de las cuchillas y el conjunto cortador no están gastados o dañados. Sustituir los juegos completos de cuchillas y pernos gastados o dañados para mantener el equilibrio del aparato.

Seguridad con el combustible

- **!ADVERTENCIA!** La gasolina es muy inflamable.
- Mezclar y verter el combustible al aire libre, en un lugar donde no hayan chispas ni llamas.
- Utilizar un recipiente aprobado para el combustible.
- No fumar ni dejar fumar a otras personas cerca del combustible o de la herramienta o mientras se utilice la herramienta.
- Limpiar todos los residuos de combustible antes de poner en marcha el motor.
- Apartarse como mínimo 3 metros del lugar de carga de combustible antes de poner en marcha el motor.
- Parar el motor antes de sacar el tapón del depósito de combustible.

Seguridad de corte

- Puede ser peligroso el desplazarse sobre superficies inclinadas. No use la máquina en lugares muy inclinados. Corte siempre a lo largo de la pendiente.
- Para evitar problemas de engrase se recomienda no usar el cortacésped en terrenos de inclinaciones mayores de 30 grados.
- Nunca transporte el cortacésped con el motor encendido. Si para ello tuviera que levantarlo, asegúrese de que la cuchilla está detenida.
- Poner en marcha o encender el motor, observando estrictamente las instrucciones, y con los pies bien apartados de la(s) cuchilla(s).
- No inclinar el cortacésped al poner en marcha el motor. (Salvo cuando resulta necesario inclinarlo para conseguir ponerlo en marcha. En este caso, no inclinarlo más de lo estrictamente necesario, y levantar sólo la parte alejada del operador.)
- No poner en marcha o encender el motor cuando se encuentra frente a la tolva de descarga.
- Nunca levantar o llevar un cortacésped con el motor encendido.
- Parar el motor y desconectar el cable de bujía antes de abrir bloqueos o desobstruir la tolva, antes de inspeccionar el aparato, y antes de limpiar o repararlo. Después de dar con un objeto extraño: Inspeccionar los posibles daños en el cortacésped y hacer las reparaciones antes de volver a poner en marcha y operar el aparato. Si el cortacésped empieza a vibrar de forma anormal, inspeccionar inmediatamente. Parar siempre el motor al abandonar el cortacésped y antes de rellenado de combustible.

Seguridad con el mantenimiento y almacenamiento

- Controle a intervalos regulares que están apretados todos los pernos, tornillos y tuercas. Sustituya inmediatamente cualquier pieza dañada. Use únicamente piezas originales.
- Almacenar la herramienta y el combustible en una zona en donde los vapores del combustible no puedan llegar a chispas o llamas abiertas de calentadores de agua, motores eléctricos, interruptores, hornos, etc.
- Dejar que el motor se enfríe antes de almacenar en cualquier recinto cerrado.
- Para reducir el riesgo de incendio, mantener el motor, silenciador, compartimento de batería y área de almacenaje de gasolina limpios de hierba, hojas o lubricante excesivo.
- Inspeccionar frecuentemente el depósito de hierba para ver si está gastado o deteriorado.

Seguridad con el transport

- **Desconexión del cable de bujía:** Aflójense los conjuntos cable/camisa ante de doblar cuidadosamente el manillar. Evitense daños en ellos. Vacíese el depósito de gasolina y, si se trata de transporte público, también el de aceite.

Avvertenze ed istruzioni di sicurezza

Sicurezza dell'operatore

- Lea atentamente este manual y asegúrese de que conoce los mandos y su funcionamiento.
- Tenga presente che chi usa l'attrezzo à responsabile di eventuali incidenti o rischi a cui sottopone altra gente o la sua proprietà.
- Indossare sempre pantaloni lunghi e robusti, stivali. Evitare di indossare, pantaloni corti o sandali e non andare a piedi nudi.
- Assicurarsi che il prato non presenti pietre o altri oggetti. Il dispositivo di taglio può scagliare eventuali oggetti e causare danni a persone o cose. Evitare di attraversare vialetti con ghiaia.
- Non avviare nè far funzionare il motore in edifici o ambienti chiusi. I gas di scarico sono letali se ispirati.
- Non consentire l'uso della macchina ai bambini o a persone che non hanno letto le presenti istruzioni.
- Durante il taglio dell'erba non consentire la presenza di altri, specialmente bambini, o di animali, sull'area da tagliare.

Sicurezza dell'apparecchio

- Ogni volta che si deve usare l'apparecchio, ispezionarlo interamente prima dell'uso. Sostituire eventuali parti danneggiate. Accertarsi che non vi siano perdite di carburante e che tutti gli attacchi siano in posizione e ben fissati.
- Cambiare i silenziatori difettosi.
- Prima dell'uso, controllare montaggio delle cecchie non siano logorati o danneggiati. Per mantenere l'equilibrio, sostituire le lame ed i bulloni usurati o danneggiati.

Sicurezza per il carburante

- Attenzione – la benzina è altamente infiammabile.
- Preparare la miscela ed eseguire il rifornimento di carburante all'aperto, accertandosi che non vi siano scintille nè fiamme.
- Usare un contenitore approvato per il carburante. Non fumare nè consentire ad altri di fumare in prossimità del carburante o dell'apparecchio, anche durante l'uso.
- Prima di avviare il motore, ascuigare bene ogni traccia di carburante.
- Prima di avviare il motore, spostarsi di almeno 3 metri dal punto in cui è stato eseguito il rifornimento.
- Prima di aprire il serbatoio, spegnere il motore.
- Non versare benzina nel serbatoio mentre il motore è caldo.

Precauzioni durante l'uso

- Il taglio dell'erba sui pendii può essere pericoloso. Evitare pendii troppo ripidi. Procedere transver-

salmente al pendio.

- Per evitare problemi di lubrificazione, il tosaerba non deve essere usato su terreno in pendenza di oltre 30°.
- Non trasportare mai il rasaerba a motore in moto. Se per il trasporto il rasaerba deve essere tenuto inclinato, assicurarsi prima che le lame siano completamente ferme.
- Non usare mai una tosatrice che ha le protezioni difettose o che manca degli accessori di protezione, per esempio deflettori e/o raccogliherba.
- Avviare il motore con cautela, seguendo le istruzioni e tenendo i piedi a distanza di sicurezza dalle lame.
- Avviando il motore non inclinare la tosatrice a meno che l'accensione non lo richieda. In tal caso non inclinarla più dello stretto necessario e sollevare solo il lato più lontano da chi la usa.
- Non stare davanti all'apertura di gettata quando si avvia il motore.
- Non avvicinare le mani o i piedi alla lama rotante. Non infilare mai le mani in eventuali aperture di gettata.
- Non sollevare o trasportare una tosatrice in funzione.
- Prima di rimuovere eventuali ostruzioni e di ripulire la tosatrice, fermare il motore e staccare il cappuccio della candela. Rimosso il corpo estraneo, controllare se ci sono danni ed effettuare le riparazioni eventuali prima di riaccendere il motore. Se la tosatrice comincia a vibrare in modo anormale, controllare immediatamente. Spegnere il motore di una tosatrice da lasciare incustodita e prima di riempire il serbatoio di carburante.

Sicurezza nella manutenzione ed immagazzinaggio

- Controllare con regolarità che tutti i dadi, le viti e i bulloni siano ben serrati. Sostituire immediatamente le parti danneggiate. Usare solo ricambi originali.
- Riporre l'apparecchio ed il carburante in un luogo in cui i vapori del carburante non possano raggiungere fiamme di caldaie, motori elettrici o interruttori, forni etc.
- Prima di riporre la tosatrice, lasciarla raffreddare.
- Per ridurre il pericolo di incendio, liberare da erba, foglie e grasso in eccesso il motore, il silenziatore, lo scomparto della batteria e l'area in cui si conserva la benzina.
- Controllare frequentemente che il raccogliherba dell'erba non sia usurato o danneggiato.

Sicurezza nella trasporto

- **Staccare il cavo d'accensione dalla candela.** Liberare il cavo/conduttore dalla manopola prima di arrotolarlo prudentemente. Evitare danni al cavo/conduttore. Svuotare il serbatoio della benzina. In caso di trasporto su mezzi pubblici, si deve svuotare sia la benzina che l'olio.

Instruções de segurança

Segurança do operador

- Leia cuidadosamente este manual e assegure-se de que domi na todos os mecanismos de controlo e as respectivas funções.
- Tenha presente que o utilizador é responsável por acidentes que ocorram em pessoas e bens.
- Use sempre calças compridas e resistentes e botas; não use calções, sandálias e nunca trabalhe descalço.
- Assegure-se de que a área a cortar está isenta de pedras, paus ou objectos; podem ser projectados pela máquina e causar ferimentos ou danificar o equipamento. Evite atravessar caminhos de grilha.
- Nunca ponha o motor a trabalhar dentro de compartimentos fechados. A inalação de fumos pode provocar a morte.
- Não permita a utilização do cortador de relva por crianças ou pessoas que desconheçam as presentes instruções.
- Não use o cortador enquanto houverem pessoas, especialmente crianças, ou animais na área de corte.

Segurança dos acessórios

- Inspeccione completamente a máquina antes de cada uso. Substitua as partes danificadas ou gastas. Verifique derrames de combustível e se todos os parafusos se encontram no lugar e bem apertados.
- Substitua escapes defeituosos.
- Antes de utilizar, inspeccione visualmente a máquina, e em especial certifique-se que a lâmina não se encontra desapertada ou em mau estado. Substitua lâminas gastas ou danificadas conjuntamente com as porcas para manter o equilíbrio da máquina.

Segurança do combustível

- PERIGO - a gasolina é altamente inflamável.
- Ateste sempre no exterior e em locais isentos de chispas ou faúlhas.
- Utilize um recipiente aprovado para combustível.
- Não fume e não permita que fumem perto do combustível ou da máquina.
- Limpe eventuais derramamentos de combustível antes de pôr o motor a trabalhar.
- Afaste a máquina pelo menos três metros do combustível antes de a pôr a trabalhar.
- Para o motor antes de remover o tampão do combustível.
- Não ateste combustível enquanto o motor estiver quente.

Segurança do corte

- Pode ser perigoso utilizar cortadores de relva em declives. **Não** utilizar o cortador de relva em declives muito íngremes. Sempre cortar a relva dos declives acompanhando as curvas horizontais.

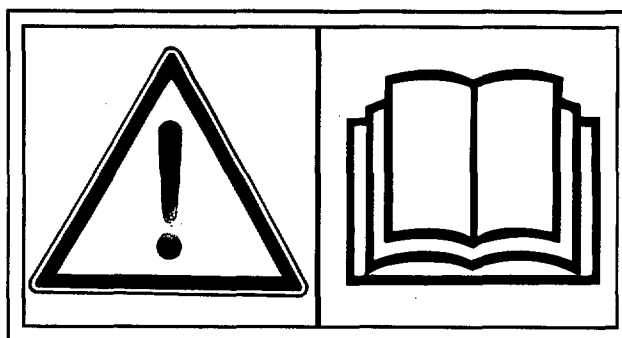
- O corta-relva não deverá ser utilizado em superfícies com mais de 30° de inclinação. Isso poderá causar problemas de lubrificação ao motor.
- Nunca transporte a máquina com o motor a trabalhar. Se o transporte obrigar a que tenha de ser içada, o operador deverá assegurar-se previamente que a lâmina está parada.
- Nunca trabalhe com acessórios de protecção danificados ou sem eles. Deflectores ou recolhedores de relva devem encontrar-se montados.
- Coloque o motor em funcionamento com muito cuidado, de acordo com as instruções, tendo em atenção especial que os pés se encontram afastados das lâminas.
- Não tenha a máquina inclinada quando puser o motor em funcionamento, a menos que tenha de estar inclinada para arrancar. Neste caso não incline mais do que o estritamente necessário, elevando a parte mais afastada do operador.
- Não coloque o motor a trabalhar quando se encontrar do lado do deflector de descarga.
- Mantenha pés e mãos bem afastados da lâmina rotativa. Nos modelos equipados com deflector nunca introduza as mãos pela saída.
- Nunca levante a máquina com o motor a trabalhar.
- Pare o motor e solte o cachimbo da vela; antes de desobstruir bloqueamentos, antes de inspeccionar, limpou trabalhar no corta-relva e após colisão ou projecção de qualquer objecto estranho. Inspeccione a máquina e efectue as reparações necessárias antes de a recolocar em funcionamento. Se a máquina começar a vibrar anormalmente, páre de imediato e veja o que se passa. Páre o motor sempre que deixe a máquina ou sempre que ateste de combustível.

Segurança do manutenção e armazenamento

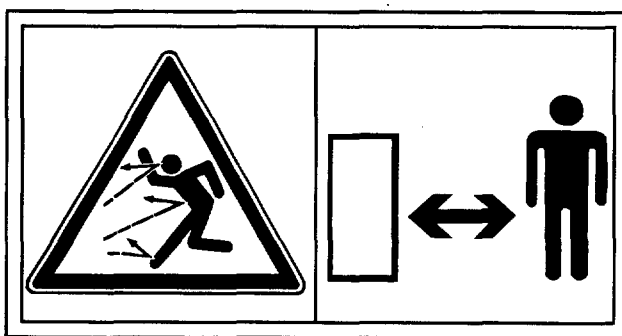
- Com regularidade certifique-se que todas as porcas e parafusos se encontram devidamente apertados. Substitua todas as peças que se encontrem danificadas. Use apenas peças originais.
- Armazene a máquina e o combustível em local onde vapores de combustível não entrem em contacto com lume, motores eléctricos, interruptores, etc.
- Deixe que o motor arrefeça antes de guardar a máquina.
- Para reduzir o risco de incêndio, mantenha o motor, escape, compartimento da bateria e depósito de combustível limpos de relva, folhas ou massa em excesso.
- Verifique com frequência o estado de conservação do deflector ou do recolhedor.

Segurança do transporte

- **Retire o cachimbo da vela.** Solte o cabo armação antes de com cuidado a dobrar. Evite danificar o cabo. Esvazie o combustível que se encontrar no depósito. Para efeitos de transporte público deverá previamente retirar, para além do combustível, também o óleo do motor.



- S** **Varning** – Detta redskap kan vara farligt!
Läs bruksanvisningen.
- N** **Advarsel** – Dette motordrevne verktoy kan være farlig! Les bruksanvisningen.
- DK** **Advarsel** – Dette motorredskab kan være farligt!
Læs brugsanvisningen.
- SF** **Varoitus** – Tämä tehokas työkalu voi olla vaarallinen! Lukekaa käyttöohje.
- GB** **Warning** – This power tool can be dangerous!
Read the operator's manual.
- D** **Warnung** – Dieses Motorgerät kann gefährlich sein!
Lesen Sie die Gebrauchsanweisung.
- F** **Attention** – Cet outil a moteur peut être dangereux!
Lire le manuel d'utilisation.
- NL** **Waarschuwing** – Dit gereedschap kan gevaarlijk zijn!
Lees de gebruiksaanwijzing.
- E** **Atencion** – Esta herramienta puede ser peligrosa!
Leer las instrucciones para el uso.
- I** **Attenzione!** – Questo apparecchio a motore potrebbe essere pericoloso!
Leggere le istruzioni.
- P** **Advertência** – Esta máquina pode ser perigosa!
Veja as instruções de utilização.



- S** Tillåt ingen, i synnerhet inte barn, att uppehålla sig inom arbetsområdet under klippning.
- N** La ingen, spesielt barn, oppholde seg på området hvor maskinen er i bruk.
- DK** Der bør ikke være nogen, specielt ikke børn, der opholder sig i arbejdsområdet.
- SF** Älä myöskään salli muiden ja varsinkaan lasten oleskella leikkuualueella.
- GB** Do not allow anyone, especially children, to remain in the working area when operating.
- D** Personen, besonders Kindern, ist der Aufenthalt im Arbeitsbereich untersagt.
- F** Que personne, et surtout pas les enfants, ne se trouve à proximité de l'engin en opération.
- NL** Laat niemand in de buurt toe, zeker geen kinderen, wanneer u aan het maaien bent.
- E** Nunca permita que nadie, especialmente los niños, se mentengan en las cercanías del área de trabajo.
- I** Allontanare chiunque, specialmente i bambini, dall'area di lavoro della macchina.
- P** Não permita que ninguém, especialmente crianças, se mantenha na área de trabalho enquanto corta.

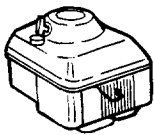


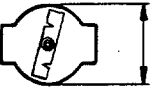

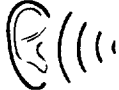
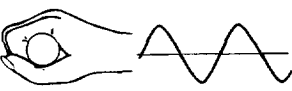


- S** CE-märke
- N** CE-merke
- DK** CE-merke
- SF** CE-merkki
- GB** CE-mark
- D** CE-Zeichen
- F** CE-marque
- NL** CE-kenteken
- E** CE-marca
- I** CE-marca
- P** CE-marca

Tekniska data
Tekniske data
Tekniske specifikationer
Teknisiä tietoja

Technical data
Technische Daten
Données techniques
Technische gegevens

Especificaciones técnicas
Caratteristiche tecniche
Dados técnicos

	Master Garden	MasterGarden S	MasterPro	Master Pro S	Master 46	Master 46
	2,40 kW	2,40 kW	2,57 kW	2,57 kW	1,78 kW Br. & Str.	1,78 kW Tecumseh
	--	4,5 km/h	--	4,5 km/h	--	--
	35 kg	39 kg	36 kg	40 kg	22 kg	22 kg
	51 cm	51 cm	51 cm	51 cm	46 cm	46 cm
	8 17-65 mm	8 17-65 mm	8 17-75 mm	8 17-65 mm	3 35-65 mm	3 35-65 mm
	Lw 93 dB(A)	Lw 94 dB(A)	Lw 93 dB(A)	Lw 94 dB(A)	Lw 92 dB(A)	Lw 93 dB(A)
	Leq 1,27 m/s ²	Leq 1,92 m/s ²	Leq 1,40 m/s ²	Leq 2,11 m/s ²	Leq 3,30 m/s ²	Leq 3,20 m/s ²

(S) VIKTIGT!

Läs bruksanvisningen noggrant innan klipparen tas i bruk. Fyll olja i motorn.

Tillverkaren förbehåller sig rätten att göra produktändringar utan föregående meddelande.

(N) VIKTIG!

Les bruksanvisningen nøye før klipperen tas i bruk. Fyll olje på motoren.

Produsenten forbeholder seg retten til å gjøre produktendringer uten ytterligere varsel.

(DK) VIGTIGT!

Læs brugsanvisningen nøje inden klipperen tages i brug. Fyld olie på motoren.

Producenten forbeholder sig ret til produktændringer uden forudgående varsel.

(SF) TÄRKEÄÄ!

Lukekaa käyttöohje tarkasti ennen kuin leikkuri otetaan käyttöön. Täyttäkää moottori öljyllä.

Valmistaja pidättää itselleen oikeuden tuotemuutoksiin ilman erityistä varoitusta.

(GB) IMPORTANT!

Read operating instructions carefully before using the mower. Fill the engine with oil.

The manufacturer reserves the right to carry out product modifications without further notice.

(D) WICHTIG!

Lesen Sie die Gebrauchsanweisung genau durch, bevor Sie den Rasenmäher verwenden. Füllen Sie Öl in den Motor.

Der Hersteller behält sich das Recht vor, ohne vorherige Anzeige Fabrikationsänderungen durchzuführen.

(F) IMPORTANT!

Lire la notice avec attention avant de mettre la tondeuse en service. Mettre de l'huile dans le Moteur.

Le fabricant se réserve le droit de modifier sans préavis les produits.

(NL) BELANGRIJK!

Lees de gebruiksaanwijzing nauwkeurig voordat u de grasmaaier in gebruik neemt. Olie bij de motor doen.

De producent behoudt zich het recht voor, zonder kennisgeving wijzigingen in het product aan te brengen.

(E) IMPORTANTE!

Es muy importante que Vd. lea estas instrucciones con mucha atención antes de estrenar el cortacésped.

El productor se reserva el derecho de poder cambiar los productos sin aviso previo.

(I) IMPORTANTE!

Leggete accuratamente le istruzioni d'uso prima di cominciare ad usare il rasaerba.

Il produttore si riserva il diritto di effettuare modifiche al prodotto senza preavviso.

(P) IMPORTANTE!

Ler minuciosamente o manual de instruções antes de utilizar o corta-relva. Colocar óleo no motor.

O fabricante reserva-se o direito de fazer alterações no produto sem aviso prévio.

(S) Översikt**(N) Oversikt****(DK) Oversigt****(SF) Yleiskatsaus**

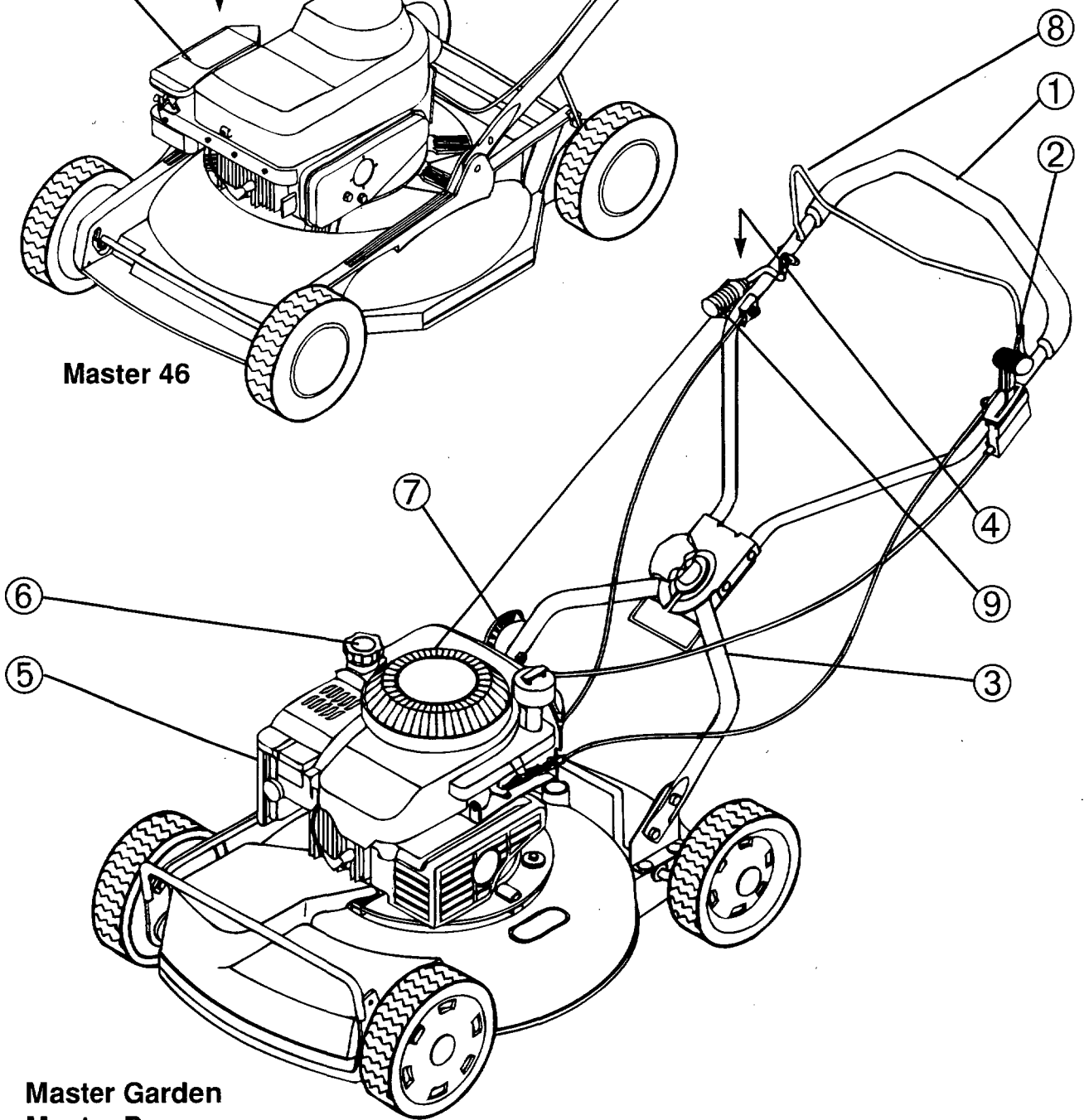
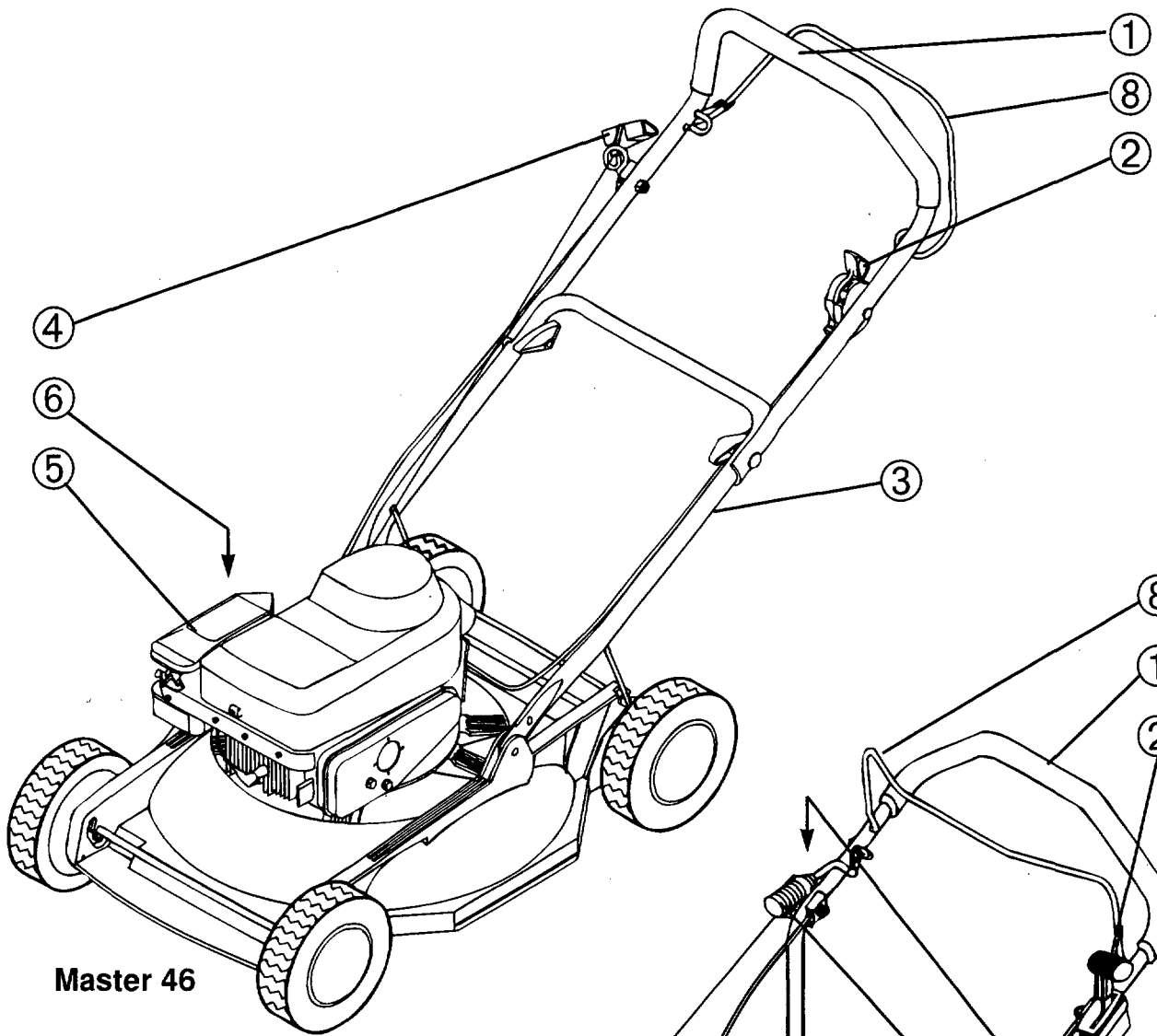
1	Handtag, övre	Håndtak, øvre	Håndtag, øverste	Kahva, ylempi
2	Gasreglage	Gassregulering	Gasregulering	Kaasunsäädin
3	Handtag, nedre	Håndtak, nedre	Håndtag, nedre	Kahva, alempi
4	Starthandtag	Starthåndtak	Starthåndtag	Käynnistyskahva
5	Lufffilter	Luftfilter	Luftfilter	Ilmansuodatin
6	Bensinpåfyllning	Bensinpåfylling	Benzinfyldning	Bensiinintäyttö
7	Höjdreglage	Høydereg.grep	Højde reg.grep	Korkeudensäätökahva
8	Motorbromsbygel	Motorbremsbøyle	Motorbremsebøjle	Moottorijarru
9	Kopplingsspak	Koblingsspak	Koplingsgrep	Kytkinvipua

(GB) Overview**(D) Übersicht****(F) Aperçu****(NL) Overzicht**

1	Upper handle	Handgriff, oberer	Mancheron partie supérieure	Boven-duwboom
2	Trottle control	Gasregler	Régulateur des gaz	Gasregeling
3	Lower handle	Handgriff, unterer	Mancheron partie inférieure	Beneden-duwboom
4	Start handle	Anlassergriff	Démarrreur	Startgreep
5	Air filter	Luftfilter	Filtre à air	Luchtfilter
6	Petrol intake	Benzineinfüllung	Réservoir à essence	Benzine bijvullen
7	Height adjust grip	Höheneinstell.griff	Poignée de réglage de hauteur	Hoogtereg.greep
8	Blade brake lever	Motorbremsbügel	Etrier du frein moteur	Motorrembeugel
9	Clutch control lever	Radantrieb	Levier d'embrayage	Koppelingshandle

(E) Sumario**(I) Sommario****(P) Quadro**

1	Guía, parte superior	Manubrio superiore	Cabo superior
2	Regulación de la velocidad	Regolazione del gas	Regulação da alimentação
3	Guía, parte inferior	Manubrio inferiore	Cabo inferior
4	Palanca de arranque	Maniglia de avviamento	Cabo de arranque
5	Filtro de aire	Filtro aria	Filtro de ar
6	Relleno de gasolina	Rifornimento benzina	Enchimento de gasolina
7	Puno de la regulación de la altura	Regolatore dell'altezza	Cabo de regulação da altura
8	Mando freno motor	Leva del freno motore	Arco do freio do motor
9	Palanca de embrague	Leva della frizione	Alavanca da embraigagem



S Användning av klipparen

(1) **MONTERING Master Garden/Pro**
Montera styrets underdel på utsidan av fästena, och så att muttrarna kommer inåt. Drag fast!

(2) Montera styrets överdel. Glöm inte brickan mellan ratten och styret.

(3) Ställ in styret i önskad vinkel och dra åt ratten hårt.

(4) **MONTERING Master 46**
Placera nedre handtaget i handtagsfästerna.

(5) Pressa in plastpluggarna på båda sidorna.

(6) Montera det övre handtaget. Obs. brickor mellan vingmuttrarna och handtaget. Kontrollera rörelserna på gasen.

(7) Lås fast vajrarna mot styret med hjälp av clipsen.

(8-9) **Oljepåfyllning**
Fyll olja i motorn. Flaska med tillräcklig oljemängd medföljer klipparen. SAE 30, SAE 10-30 och SAE 10-40 kan användas.

(10-11) **INNSTÄLLNING Master Garden/Pro**

Lossa övre och nedre mutter och sänk höjdereglaget till lägsta position.

(12) Ställ gräsklipparen på ett plant underlag och bygg under med 2 cm höga klotsar. En på var sida.

(13) Dra åt muttrarna. Obs. kom ihåg låsbrickorna.

(14) **INSTÄLLNING Master 46**
Tag bort tändkabeln före inställning av klipphöjd.

(15) Drag ut hjulet ur haken och flytta till önskad position.

(16-17) **START OCH STOPP**

Placera klipparen på plant underlag. Obs. ej på singel, grus el. likn. Fyll tanken med ren bensin, ej oljeblandad. Såvel blyfri och blyhaltig bensin kan användas. Fyll ej på bensin medan motorn är i gång. Eventuellt bensinspill spolas bort med vatten. Spola inte direkt på motorn. Montera tändkabeln.

Choke:

(18) **Start av kall motor**
Sätt gasreglaget i «choke» position.

(18) **Start av varm motor**
Sätt gasreglaget i «max» position.

Primer:

(19-20) **Start av kall motor**
Tryck in pumpblåsan ordentlig 3 gånger innan kall motorstart. (Om motorn stannat på grund av att bränsle tog slut, håll på nytt bränsle och tryck in pumpblåsan 3 gånger).

(19-20) **Start av varm motor**
OBS: Flödning behövs vanligtvis inte när en varm motor startas. Vid kall väderlek kan emellertid upprepad flödning behövas.

(21-22) **Start**
Drag motorbromsbygeln helt mot det övre handtaget innan motorn startas. Motorbromsbygeln måste hållas i detta läget för att motorn ska gå.

Motorn stoppar inom 3 sekunder om motorbromsbygeln släpps.

Starta motorn genom att hastigt dra i starthandtaget. Ställ in önskad varvtal mellan **haren** (snabbare) och **skölpaddan** (långsammare).

(23) **KÖRNING Master Garden S/Pro S**

In- och urkoppling sker med kopplings-spaken på handtaget.

(24-25) **Stopp av motor**
Släpp motorbromsbygeln.

(26) **ANVÄNDNING**
Klipparen bör inte användas i terräng som lutar mer än 30°. Problem med motorns smörjning kan då uppstå.

(27) Innan klipningen påbörjas bör grenar, kvistar, stenar etc. avlägsnas från gräsmattan. Undvik att kniven slår mot främmande föremål som stenar, rötter el likn, eftersom detta kan leda till att motoraxeln kröks.

(28) Om gräsmattan växer snabbt klipp 2 gånger i veckan. Klipp aldrig mer än 1/3 av gräsets längd. Detta gäller särskilt under torrperioder. Klipp först med stor klipphöjd. Kontrollera resultatet och sänk till önskad höjd. Om gräset är extra långt, kör sakta och klipp ev. två gånger.

(14) **UNDERHÅLL**
Tag alltid bort tändkabeln före reparation, rengöring eller underhållsarbete. Efter 5 timmar, drag åt skruvar och muttrar. Kontrollera oljan. När klipparen läggs på sidan måste tändstiftet vara högsta punkt.

(29) Spola eller borsta bort allt gräs, löv etc. från klipparen.

(30) **Invändig rengöring Master Garden/Pro**
Vid rengöring av chassits undersida, låt motorn gå på högsta varvtal. Stick ned trädgårdsslangen i rensningshålet och spola.

(31) **Master Garden S/Pro S** Skruva loss

remkåpan. Rengör växellådan och området runt om från gräs, löv o dyl. Sätt tillbaka remkåpan.

(32) **Master Garden S/Pro S** Smörj drivaxelns lagringar med några droppar motorolja.

(33) **Regelbundet**
Stanna motorn och skruva upp oljestickan. Nivån skall ligga mellan FULL och ADD. Obs. oljestickan måste vara helt nerskruvad för att visa korrekt oljenivå. Undvik att fylla för mycket olja.

(34) **Ärligen (efter säsongens slut)**
Slipning och balansering av kniven. Lossa tändstiftkabeln. Skruva av kniven och lämna den till slipning och balansering på en serviceverkstad. Dra åt skruven ordentligt när Ni sätter fast kniven igen. Åtdragningsmoment: 35-40 Nm.

(35) **Master Garden S/Pro S** Kontrollera att drivremmen är hel.

(36) **Byt olja** varje säsong eller efter 25 timmar. Varmkör motorn, lossa tändkabeln, skruva av oljestickan, öppna bottenpluggen och låt oljan rinna ur. Skruva i pluggen och fyll på ny olja. SAE 30, SAE 10-30 och SAE 10-40 kan användas.

(37-38) **Rengöring av luftfilter.** Lossa skruven, ta av locket och ta ut filterinsatsen.

(39) **Master Garden/Pro** Filtret är ett pappersfilter och kan därför inte rengöras i tex. bensin. Det skall bytas ut mot ett nytt. Är det endast lätt smutsat kan det rengöras med tryckluft.

(40-41) **Master 46** Rengör filtret i fotogen. Tillsätt 2-3 matskedor olja som fördelas ordentligt i filtret.

(42-43) **ALLMÄNNA UPPLYSNINGAR. Transport.**
Tag bort tändkabeln. Lossa vajer/kabel från handtaget innan det försiktigt läggs ihop. Undvik skador på vajer/kabel. Töm bensintanken. Vid allmänna transportmedel måste såväl bensin som olja tömmas ur.

Service
Vid reservdelsbeställning, uppge klipparens produktnr. Efter service, kontrollera alltid oljenivån.

(44) **Spärr för handtag Master 46**
I emballaget medföljer 2 stk. spärrer, en höger «H» och en vänster «V». Önskas fastlåst handtag placeras dessa som bilden visar. «H» på höger sida och «V» på vänster sida.

N Bruk av klipperen

(1) **MONTERING Master Garden/Pro**

Monter håndtakets nedre del på utsiden av festene, og slik at mutterene vender innover. Trekk til!

(2) Monter øvre håndtaksdel. Glem ikke skiven mellom rattet og håndtaket.

(3) Still in håndtaket i ønsket vinkel og trekk rattet hardt til.

(4) **MONTERING Master 46**

Plasser nedre håndtak i håndtakfestene.

(5) Press in plastpluggene på begge sider.

(6) Monter øvre håndtak. Obs. skive mellom håndmutter og håndtak. Kontroller bevegelsen på gassen.

(7) Monter kabelklips på nedre håndtak.

(8-9) **Oljepåfylling**

Fyll olje på motoren. Flaske med nødvendig oljemengde følger klipperen. SAE 30, SAE 10-30 og SAE 10-40 kan benyttes.

(10-11) **INNSTILLING Master Garden/Pro**

Løsne øvre og nedre mutter og senk høydereguleringen til laveste posisjon.

(12) Sett gressklipperen på et plant underlag og bygg under med 2 cm høye klosser. En på hver side.

(13) Trekk til mutterene. Obs. husk låseskivene.

(14) **INNSTILLING Master 46**

Ta av pluggledningen før innstilling av klippehøyde.

(15) Trekk hjulet ut av hakket og flytt til ønsket posisjon.

(16-17) **START OG STOPP**

Plasser klipperen på plant underlag. Obs. ikke på singel, grus e.l. Fyll tanken med ren bensin, ikke oljeblandet. Både blyfri og blyholdig bensin kan benyttes. Fyll ikke bensin mens motoren går. Eventuelt søl av bensin spyles bort med vann. Spyl ikke direkte på motoren. Monter pluggledningen

Choke:

(18) **Start av kald motor**
Sett gassreg. i «choke» posisjon.

(18) **Start av varm motor**
Sett gassreg. i «max» posisjon.

Primer:

(19-20) **Start av kald motor**
Trykk inn pumpeblæren ordentlig **3 ganger**

innen startning av kald motor. (Om motoren har stanset på grunn av bensinmangel, fyll på bensin og trykk inn pumpeblæren **3 ganger**).

(19-20) **Start av varm motor**

OBS: Priming er vanligvis ikke nødvendig når en skal starte varm motor. I kaldt vær kan det imidlertid være behov for gjentatt priming.

(21-22) **Start**

Trekk motorbremsbøylen inntil øvre håndtak før motoren startes. Motorbremsbøylen må holdes i posisjon for at motoren skal holdes i gang. **Slippes motorbremsbøylen stopper motoren innen 3 sekunder.**

Start motoren ved å trekke raskt i starthåndtaket. Instill ønsket turtall mellom **haren** (raskere) og **skilpadden** (langsommere).

(23) **FRAMDRIFT**

Master Gardens/ProS
Inn- og utkobling av framdriften skjer med koblingspaken på håndtaket.

(24-25) **Stopp av motor**

Slipp motorbremsbøylen.

(26) **BRUK**

Klipperen bør ikke brukes i terreng som heller mer enn 30°. Problemer med motorens smøring kan da oppstå.

(27) Før klippingen starter bør grener, leker, steiner osv. fjernes fra plenen. Unngå at kniven støter mot fremmedlegemer som stener, røtter o.l. da dette kan føre til at motorakselen krokkes.

(28) Ved sterk vekst klipp 2 ganger pr. uke. Klipp aldri mer enn 1/3 av gressets lengde, spesielt i tørre perioder. Klipp første gang med stor klippehøyde. Kontroller resultatet og senk til ønsket høyde. Er gresset ekstra langt, kjør sakte, evt. klipp to ganger.

(14) **VEDLIKEHOLD**

Ta alltid av pluggledningen før reparasjon, regjering eller vedlikeholdsarbeide. Etter 5 timer, trekk til skruer og muttere. Sjekk oljen. Når klipperen tippes på siden må tennpluggen være høyeste punkt.

(29) Spyl eller børst bort alt gress, løv e.l. fra klipperen.

(30) **Innvendig rengjøring**

Master Garden/Pro
Ved rengjøring av dekslets underside, la motoren gå på høyt turtall. Stikk vannslangen ned i rengjøringsåpningen og spyl.

(31) **Master Garden S/Pro S** Skru av remdekslet. Rengjør gearkassen og området rundt for gress, løv etc. Skru på remdekslet.

(32) **Master Garden S/Pro S** Smør drivakselslagringer med noen dråper motorolje.

(33) **Regelmessig**

Stans motoren og skru peilepinnen opp. Nivået skal ligge mellom FULL og ADD. Obs. Peilepinnen må være helt nedskrudd for at riktig oljenivå skal vises. Unngå å fylle på for mye olje.

(34) **Årlig (etter sesongslutt)**

Sliping og balansering av kniven. Ta av pluggledningen. Skru ut kniven og lever den til sliping og balansering på et serviceverksted. Trekk skruen ordentlig til ved montering. Tiltrekkingsmoment: 35-40 Nm.

(35) **Master Gardens/ProS** Kontroller at drivremmen er hel.

(36) **Bytt olje** hver sesong eller etter 25 timer. Varmkjør motoren, ta av pluggledningen, skru ut peilepinnen, åpne bunnpluggen og la oljen renne ut. Skru i pluggen og fyll på ny olje. SAE 30, SAE 10-30 og 10-40 kan benyttes.

(37-38) **Rengjøring av luftfilter.** Løsne skruen, ta av lokket og ta ut filterinnsatsen.

(39) **Master Garden/Pro** Filteret er et papirfilter og kan derfor ikke rengjøres i f.eks. bensin. Det skal byttes ut mot et nytt. Er det lite skittent kan det blåses rent med trykkluft.

(40-41) **Master 46** Rengjør filteret i parafin. Tilsett 2-3 spiseskjeer olje og fordel godt i filteret.

(42-43) **GENERELLE OPPLYSNINGER. Transport.**

Ta av pluggledningen. Løs wire/kabel fra håndtaket før det forsiktig legges ned. Unngå skader på wire/kabel. Tøm bensintanken. Ved offentlig transport må både bensin og olje tømmes.

Service

Ved reservedelsbestilling, oppgi klipperens produktnr. Etter service, kontroller alltid oljenivået.

(44) **Sperre for håndtak Master 46**

I emballasjen medfølger det 2 stk. sperrer, en høyre «H» og en venstre «V». Ønskes fastlåst håndtak plasseres disse som vist på bilde. «H» på høyre side og «V» på venstre side.

DK Anvendelse af klipperen

(1) **MONTERING Master Garden/Pro**
Monter nederste håndtagsdel på ydersiden af fæsterne, således at møtrikkerne vender indad. Træk til!

(2) Montage af øverste håndtagsdel. Glem ikke skiven mellem håndmøtrikkerne og håndtaget.

(3) Instil håndtaget i ønsket vinkel og træk håndmøtrikkerne hårdt til.

(4) **MONTERING Master 46**
Anbring nedre håndtag i håndtagsfæsteanordningene.

(5) Press plaststifterne ind på begge sider.

(6) Monter øverste håndtag. Glem ikke skiven mellem møtrik og håndtag. Check at gas håndtaget fungerer.

(7) Monter på nederste håndtag kabel/clips.

(8-9) **Oliepåfyldning**
Fyld olie på motoren. Flaske med nødvendig oliemængde følger med klipperen. SAE 30, SAE 10-30 og SAE 10-40 kan anvendes.

(10-11) **INDSTILLING Master Garden/Pro**
Løsn den øverste og den nederste møtrik og sænk højdereguleringen til laveste position.

(12) Anbring græsklipperen på et plant underlag, understøt maskinen med 2 cm høje klodser. En på hver side.

(13) Stram møtrikkerne til. Obs. husk låseskiverne

(14) **INDSTILLING Master 46**
Fjern tændkablet fra tændrøret før indstilling af klippehøjde.

(15) Træk hjulet ud af hakket, og flyt det til ønsket position.

(16-17) **START OG STANDSNING**
Placér klipperen på et plant underlag. Obs. ikke på radel, grus og lign. Fyld tanken med ren benzin, ikke olieblandet. Både blyfrit og blyholdigt benzin kan anvendes. Fyld ikke benzin på mens motoren går. Hvis der kommer benzin udenfor, spules dette af med vand. Spul ikke direkte på motoren.
Monter tændkablet.

Choke:

(18) **Start af kold motor**
Stil gasregulatoren på «choke».

(18) **Start af varm motor**
Stil gasregulatoren på «max».

Primer:

(19-20) **Start af kold motor**
Tryk hårdt på tipperen **3 gange** før den kolde motor startes.

(Hvis motoren er gået i stå på grund af bensinmangel, påfyldes benzin og tipperen aktiviseres **3 gange**).

(19-20) **Start af varm motor**

OBS: Det er normalt ikke nødvendigt at tippe en varm motor, før den startes. I koldt vejr kan det dog være nødvendigt at bruge tipperen igen.

(21-22) **Start**

Træk motorbremsebøjlen op i retning mod det øverste håndtag, før motoren startes. Motorbremsebøjlen skal forblive i denne position for at holde motoren i gang.
Slippes motorbremsebøjlen, standser motoren inden for 3 sekunder.

Start motoren ved at trække i starthåndtaget med en hurtig bevægelse. Indstill ønsket omdrejningstal mellem **haren** (hurtigt) og **skilpadden** (langsomt).

(23) **FREMDRIFT**

Master GardenS/ProS
Ind- og udkopling af fremdriften sker med koplingsgrepet på håndtaget.

(24-25) **Standsnings af motoren**
Slipp motorbremsebøjlen.

(26) **ANVENDELSE**

For at undgå smøringsproblemer bør klipperen ikke anvendes i terræn der hælder mere end 30°.

(27) Inden klipningen påbegyndes, bør man fjerne grene, legetøj, sten o.s.v. fra plænen.

Undgå at kniven støder mod fremmedlegemer såsom sten, rødder o.l., da dette kan medføre at motorakslen bøjles.

(28) Klip græsset 2 gange om ugen i den stærkeste vækstperiode. Klip aldrig mere end 1/3 af græslængden, især ikke i tørre perioder. Foretag den første klipning med plæneklipperen indstillet i en af de højeste positioner. Check resultatet, og sænk derefter klipperen ned i ønsket højde. Hvis græsset er ekstra langt, kørs langsomt, evt. klip 2 gange.

(14) **EFTERSYN**

Fjern altid tændkablet fra tændrøret før reparation, rengøring eller vedligeholdelsesarbejde. Efter 5 timers drift f stram alle skruer og møtrikker. Check olien. Når klipperen anbringes på siden skal tændrøret være højeste punkt.

(29) Spul eller børst klipperen ren for alt græs, løv o.l.

(30) **Indvendig rengøring**
Master Garden/Pro

Ved rengøring af chassisets underside, lad motoren gå på højeste omdrejningstal. Stik vandslangen ned i renseåbningen, og spul.

(31) **Master Garden S/Pro S** Skrue remdækslet af. Rengør gearkassen og området rundt for græs, løv og lignende. Skruv remdækslet på.

(32) **Master Garden S/Pro S** Smør drivakselens lejer med nogle dråber motorolie.

(33) **Regelmæssigt**

Stand motoren og check oliestanden i motoren. Den skal være mellem FULL og ADD. Obs. låget skal være skruet helt på for at give rigtig indikation af oliestanden på pinden. Undgå at fylde for meget olie på.

(34) **Årligt eftersyn (efter endt sæson)**
Slibning og afbalancering af kniven. Fjern tændkablet. Skru kniven af og indlever den til slibning og afbalancering på et serviceværksted. Træk skruen godt til ved monteringen. Tilsæningsmoment: 35-40 Nm.

(35) **Master Garden S / Pro S** Kontroller at drivremmen er intakt.

(36) **Skift olie** hver sæson, eller efter 25 timers drift. Kørs motoren varm, fjern tændkablet, fjern oliepinde, åben bundproppen og lad olien løbe ud. Skru proppen til og fyld ny olie på. SAE 30, SAE 10-30 og SAE 10-40 kan anvendes.

(37-38) **Rengøring af luftfilter.** Skruen løsnes, dækslet fjernes og filteret tages ud.

(39) **Master Garden/Pro** Filteret er et papirfilter, og kan derfor ikke rengøres i f.eks. benzin. Det må skiftes ud med et nyt. Hvis det ikke er særligt beskidt, kan det blæses rent med trykluft.

(40-41) **Master 46** Rengør filteret i petroleum. Tilsæt 2-3 spiseske fuld olie, og fordel det godt i filteret.

(42-43) **GENERELLE OPPLYSNINGER. Transport.**

Fjern tændkablet fra tændrøret. Løsn wire/kablet fra håndtaget og læg det forsigtigt ned. Undgå skader på wire/kabel. Tøm benzintanken. Ved transport med offentlige befordringsmidler skal både olje- og benzintanken tømmes.

Service

Ved bestilling af reservedele skal klipperens produktnr. opgives. Kontrollér altid oliestanden efter servicetilsyn.

(44) **Håndtagsspærre Master 46**

I emballagen medfølger der 2 stk. spærre, en højre «H» og en venstre «V». Ønsker man at fastlåse håndtaget placeres disse som vist på billedet. «H» på højre side og «V» på venstre side.

(SF) Leikkurin käyttö

(1) **KOKOAMINEN Master Garden/Pro**
Asenna kahvan alempi osa kiinnikkeiden ulkosivulle ja siten että mutterit osoittavat sisäänpäin. Kiristä!

(2) Asentakaa ohjaustangon yläosa. Älkää unohtako ratin ja ohjaustangon välissä sijaitsevaa levyä.

(3) Asenna ohjaustanko toivottuun kulmaan ja vedä rattia lujasti.

(4) **KOKOAMINEN Master 46**
Aseta alempi kahva kahvanpidikkeisi in.

(5) Paina muovitulpat sisään molemmilla puolilla.

(6) Asetta ylempi kahva paikoilleen. Huomioikaa käsimutterin ja kahvan välillä sijaitseva levy. Tarkistakaa kaasun liikkuvuus.

(7) Aseta kaapelipidike alempaan kahvaan.

(8-9) **Öljyntäyttö**
Täytä öljyä moottoriin. Leikkurin mukana seuraa pullo jossa on tähän tarvittava öljymäärä. SAE 30, SAE 10-30 ja SAE 10-40 ovat sopivia öljyjä.

(10-11) **SÄÄTÖ Master Garden/Pro**
Irroita ylä- ja alamutteri, ja laske korkeudensäädin alimpaan kohtaan.

(12) Aseta ruohonleikkuri tasaiselle alustalle ja nosta se 2 cm korkuisilla palikoille. Yksi kummallekin puolelle.

(13) Kiristä mutterit. Huom, muista lukintalevyt.

(14) **SÄÄTÖ Master 46**
Irroita aina tulpan johto, kun säädät leikkuukorkeutta.

(15) Veda pyörä lovesta ja siirrä se haluttuun asentoon.

(16-17) **KÄYNNISTYS JA PYSÄYTYS**
Aseta leikkuri tasaiselle alustalle. Huom: ei sepelille soralle tms. Täytä tankki puhtaalla bensiinillä, ei öljysekoitteisella. Sekä lyijytöntä että lyijypitoista bensiiniä voidaan käyttää. Älä lisää bensiiniä moottorin käydessä. Mahdollinen ylitseläykkynyt bensiini suihkutetaan pois vedellä. Älä suihkuta suoraan moottoriin

Choke:

(18) **Moottorin käynnistys kylmänä**
Aseta kaasunsäädin asentoon «choke».

(18) **Moottorin käynnistys lämpimänä**
Asettakaa kaasunsäädin asentoon «max».

Primer:

(19-20) **Moottorin käynnistys kylmänä**
Paina ryyppitintä 3 kertaa ennen kylmän

moottorin käynnistämistä. (Mikäli moottori on pysähtynyt polttoaineen loppumisen takia, täytä tankkija paina ryyppitintä 3 kertaa).

(19-20) **Lämpimän moottorin käynnistäminen**

HUOM: Ryyppytystä ei normaalisti tarvita moottorin ollessa lämmin. Kylmällä säällä ryyppytyks kuitenkin saattaa olla välttämätöntä.

(21-22) **Käynnistys**

Vedä moottorijarrun sankaa yläkahvaan saakka ennen moottorin käynnistämistä. Moottorijarrun sankaa on pidettävä tässä asennossa, jotta moottori pysyisi käynnissä.

Moottorijarrun sangan vapauttaminen pysäyttää moottorin 3 sekunnissa.

Käynnistä moottori kiertämällä avainta nuolen suuntaan. Asenna toivottu kierroslehti **janis** (nopeammin) ja **kilpikonna** (hitaasti) kohtien välille.

(23) **AJO Master Garden S / Pro S**

Lähtö ja pysäyttäminen tapahtuu kädensijassa olevaa kytkinvipua käyttäen.

(24-25) **Moottorin pysäytys**

Vapauta moottorijarrun sankaa.

(26) **KÄYTTÖ**

Leikkuria ei tule käyttää maastossa jonka kaltevuuskulma on enemmän kuin 30°. Tällöin ilmenee ongelmia moottorin voitelussa.

(27) Ennen leikkaamista tulee nurmikolta poistaa oksat, leikkikalut, kivet jne. Varo, ettei terä osu piilossa oleviin esineisiin, kuten kiviin, juuriin yms., koska kampiakseli saattaa tällöin vääntyä.

(28) Ruohonkasvun ollessa voimakkaimmillaan leikkaus tulee suorittaa 2 kertaa viikossa. Älkää koskaan leikatko enempää kuin 1/3 ruohon pituudesta, erityisesti kuivina kausina. Ensimmäisellä kerralla leikatkaa korkealta. Tarkistakaa tulos ja alentakaa leikkuukorkeutta toivottuun korkeuteen. Mikäli ruoho on erityisen pitkää, tulee ajo suorittaa hitaasti, tai tehdä se kahteen kertaan.

(14) Jos ulosheittokanava tukkeutuu menettele seuraavasti: Pysäytä moottori. Irroita tulpan johto. Irroita ruohonkokoja ja puhdista ulosheittokanava.

(29) Huuhtelee tai harjaa pois kaikki ruoho, lehdet jne leikkurilta.

(30) **Sisäinen puhdistus**

Master Garden/Pro

Kannen alapuolta puhdistettaessa anna moottorin käydä korkealla kierrosnopeudella. Aseta vesiletku puhdistusaukkoon ja huuhto.

(31) **Master Garden S/Pro S** Poista hihnansuojus. Puhdista vaihdelaatikko ja sen ympäristö ruohosta, lehdistä tms.

Aseta hihnansuojus takaisin paikalleen.

(32) **Master Garden S/Pro S** Voitele vetoakselin laakerit muutamalla pisaralla moottoriöljyllä.

(33) **Säännöllisesti**

Pysäytä moottori ja irroita mittatikku. Öljyn tulee olla kohtien FULL ja ADD välillä. Mittatikun tulee olla ruuvattu aivan alimpaan kohtaan jotta se voi osoittaa öljyn oikean määrän.

(34) **Vuosittain (joka kauden jälkeen)**

Terän hionta ja tasapainoittaminen. Irroita tulpan johto. Ruuvaa terä irti ja toimita se huoltoverstaalle hiottavaksi ja tasapainoitettavaksi. Kiinnittäkää ruuvi kunnolla. Kiristys momentti: 35-40 Nm.

(35) **Master Garden S/Pro S** Tarkista ette käytöremmi on ehjä.

(36) **Vaihda öljy** joka leikkuukautena tai 25 tunnin käytön jälkeen. Käytä moottori lämpimäksi, irroita tulpan johto, ruuvaa mittatikku irti, avaa pohjan tappi ja anna öljyn valua ulos. Kiinnitä tappi uudelleen ja lisää uutta öljyä. SAE 30, SAE 10-30 ja SAE 10-40 voidaan käyttää.

(37-38) **Ilmansuodattimen puhdistus.**

Irroittakaa ruuvi, poistakaa kansi ja ottakaa suodatinkotelo ulos.

(39) **Master Garden/Pro** Suodatin on paperisuodatin, eikä sitä sen tähden voida puhdistaa esim. bensiinillä. Se on vaihdettava uuteen. Jos se on vain hieman likainen, se voidaan puhdistaa puhaltamalla paineilmaalla.

(40-41) **Master 46** Puhdista suodatin petroolissa. Voitele suodatin tasaisesti 2-3 ruokalusikalliseksi öljyllä.

(42-43) **YLEISTÄ.**

Kuljetus.

Irroita sytytystulpan johto. Irroita vaijeri/kaapeli kädensijasta ennen sen huolellista kokoontaittamista. Älä vahingoita vaijeri/kaapelia. Tyhjennä bensiinitankki. Yleisiä kulkuneuvoja käytettäessä on sekä bensiini että öljy poistettava.

Huolto

Varaosia tilatessanne ilmoittakaa leikkurin tuotenumero. Huollon jälkeen tarkistakaa aina öljyn määrä.

(44) **Kädensijan lukitsin Master 46**

Pakkauksessa on mukana kaksi lukitsinta. «H» oikeaa ja «V» vasenta puolta varten. Haluttaessa kädensija lukiton asentoon osoittaa nämä kuvan tavalla niin, että «H» tulee oikealle ja «V» vasemmalle puolelle. Takakansi ylös. Aseta ruohonkokoja leikkurin takimmaiseen reunaan. Heiluta ruohonkokojaa siten että takaluukun haalukitvat kokoon.

(1) ASSEMBLY Master Garden/Pro

Attach the lower half of the handlebar to the outer side of the pegs so that the nuts face inwards. Tighten the nuts!

(2) Attach the upper half of the handlebar. Do not forget the washer between the wheel and the handlebar.

(3) Adjust the upper handlebar to the desired angle and tighten the lobe knob firmly.

(4) ASSEMBLY Master 46

Set the lower handlebar in place.

(5) Insert the plastic plugs on both sides.

(6) Assemble the upper handle. Note: washer between wing nut and handle. Check movement of throttle control.

(7) Fasten the cables to the handlebar with the clips.

(8-9) Filling with oil

Fill the engine with engine oil. A bottle of the correct amount of oil is included with the mower. SAE 30, SAE 10-30 and SAE 10-40 can be used.

(10-11) ADJUSTING CUTTING HEIGHT Master Garden/Pro

Loosen the upper and lower nuts and set the height adjustment to the next lowest position.

(12) Place the lawn mower on a level surface and lift it up with 2 cm high blocks. One on each side.

(13) Tighten the nuts. Do not forget the lock washers.

(14) ADJUSTING THE CUTTING HEIGHT Master 46

Remove the spark plug lead before adjusting.

(15) Pull the wheel out of the notch and move it to the desired position.

(16-17) STARTING AND STOPPING

Place the mower on a flat surface free from grit, gravel, etc. Fill the tank with petrol only, **not mixed with oil**. Both leaded and unleaded petrol can be used. **Do not fill with petrol while the engine is running. Any petrol spillage should be hosed away with water. Take care that water does not enter the engine. Connect the spark plug lead.**

Choke:

(18) Starting the cold engine

Set the throttle to the «choke» position.

(18) Starting the warm engine

Set the throttle to the «max» position.

Primer:

(19-20) Starting the cold engine

Push primer bulb firmly **3 times** before starting cold engine. (Also, if engine stopped because it ran out of fuel, refuel engine and push primer **3 times**).

(19-20) Starting the warm engine

NOTE: Priming is usually unnecessary when restarting a warm engine. However, cool weather may require priming to be repeated.

(21-22) Starting

Pull the blade brake lever all the way to the upper handle before you start the engine. The lever is to be held in position for keeping the engine running. **Releasing the blade brake lever will stop the engine within 3 seconds.**

Start the engine by pulling the start handle swiftly. Adjust the throttle to the desired engine speed between the **hare** (faster) and the **turtle** (slower).

(23) TRACTION

Master GardenS/Pro S

Engagement and disengagement of forward drive is performed with the control lever on the handlebar.

(24-25) Stopping the engine

Release the blade brake lever.

(26) USE

The mower should not be used on ground that slopes more than 30°. This could cause engine lubrication problems.

(27) Before mowing, objects such as twigs, toys and stones should be removed from the lawn.

Avoid running the blade over foreign objects such as stones, roots, etc., as it may cause the engine shaft to bend.

(28) Mow the lawn twice weekly during the most active periods of growth. Never cut more than 1/3 of the length of the grass, especially during dry periods. Mow with a high cutting height setting the first time. Examine the result and lower the mower to the desired setting. Mow slowly or mow the grass twice if it is very long.

(14) MAINTENANCE

Always remove the spark plug lead before repair, cleaning or maintenance work. After 5 hours running time, tighten screws and nuts. Check the oil. The **spark plug** must be **at the highest point** on the mower when it is tilted up.

(29) Hose down or brush off all grass, leaves, etc., from the mower.

(30) Internal cleaning Master Garden/Pro

Let the engine run at full speed when cleaning the underside of the mower. Stick a garden hose into the opening for cleaning and turn on the water.

(31) Master GardenS/Pro S

Unscrew the belt cover. Clear away any grass, leaves, etc. from the gear box and surrounding area. Replace the belt cover.

(32) Master GardenS/Pro S Lubricate the drive shaft's bearings with a few drops of motor oil.

(33) Regularly

Stop the engine and unscrew the dipstick. The level should be between FULL and ADD. Note: the dipstick must be screwed all the way down in order to indicate correct oil level. Avoid filling with too much oil.

(34) Annually (After end of season)

Grinding and balancing the cutter blade. **Remove the spark plug lead.** Unscrew the cutter blade and deliver it to a service workshop for grinding and balancing. Tighten the screw properly when re-assembling, to torque range 26-29 foot-pound.

(35) Master Garden S / Pro S

Remove the spark plug lead.

Check that the drive belt is free from defects.

(36) Change the oil after each season or after 25 hours. Run the engine warm.

Remove the spark plug lead. Remove the dipstick, open the drainage plug underneath the mower and let the oil run out. Screw the plug back in and fill with new oil. SAE 30, SAE 10-30 and SAE 10-40 may be used.

(37-38) Clean the airfilter. Loosen screw, remove cover and take out the filter.

(39) Master Garden/Pro The filter is a paper filter and therefore it can not be cleaned with petrol or the likes. It should be replaced with a new filter. If there is only a little dirt it can be cleaned with compressed air.

(40-41) Master 46 Clean the filter with kerosene. Add 2-3 spoons of oil, distributing evenly throughout the filter.

(42-43) GENERAL INFORMATION Transport

Remove the spark plug lead. Loosen the wire/cable from the handle before carefully folding the handle. Avoid damaging the wire/cable. Empty the petrol tank. Before public transporting engine oil and petrol must be removed.

Service

When ordering spare parts, indicate the mower's product no. Always check oil level after service.

(44) Handlebar stop Master 46

In the packaging you will find 2 stops one marked «H» and one marked «V». If you want to lock the handlebar in fixed position, attach the stops as shown in the illustration. Place «H» on the right side and «V» on the left side.

D Gebrauch des Rasenmähers

(1) **MONTIEREN Master Garden/Pro**

Bringen Sie den unteren Teil des Handgriffes an der Aussenseite der Halterungen an, so dass die Muttern nach innen zeigen. Ziehen Sie die Muttern an!

(2) Montieren Sie den oberen Teil des Handgriffes. Vergessen Sie nicht die Unterlegscheibe zwischen dem Schaltgelenk und dem Handgriff anzubringen.

(3) Bringen Sie den Handgriff in die gewünschte Stellung und ziehen Sie die Rändelmutter fest an.

(4) **MONTIEREN Master 46**

Befestigen Sie den unteren Griff in der Befestigungsvorrichtung.

(5) Drücken Sie auf beiden Seiten die Plastikknöpfe ein.

(6) Montieren Sie den oberen Handgriff. Denken Sie an die Unterlegscheibe zwischen Mutter und Handgriff. Kontrollieren Sie die Beweglichkeit des Gaszuges.

(7) Befestigen Sie die Kabel mit Hilfe von Klemmen am Führungsholm.

(8-9) **Ölauffüllung**

Füllen Sie Öl in den Motor. Eine Flasche mit der notwendigen Ölmenge ist dem Rasenmäher beigelegt. Es kann SAE 30, SAE 10-30 und SAE 10-40 verwendet werden.

(10-11) **EINSTELLUNG**

Master Garden/Pro

Die obere und untere Mutter losschrauben und die Höheneinstellung auf die niedrigste Position senken.

(12) Bringen Sie den Rasenmäher auf einer ebenen Unterlage an und legen 2 cm hohe Klötze unter. Ein Klotz auf jeder Seite.

(13) Ziehen Sie die Muttern an. Achtung: Vergessen Sie nicht die Zahnscheiben.

(14) **EINSTELLUNG Master 46**

Entfernen Sie das Zündkabel, bevor Sie die Höhenverstellung betätigen.

(15) Ziehen Sie das Rad aus der Nut und die gewünschte Position einstellen.'

(16-17) **EIN- UND AUSSCHALTEN**

Den Rasenmäher auf eine ebene Fläche, jedoch nicht auf Splitt, Sand und Kies u.ä., stellen. Den Kraftstofftank mit reinem Benzin auffüllen, **kein Benzin-Ölgemisch verwenden!** Sowohl bleifreies als auch verbleites Benzin kann verwendet werden. **Nie bei laufendem Motor Benzin nachfüllen. Eventuelle Benzintropfen mit Wasser entfernen. Den Motor nicht direkt mit Wasser besprühen. Verbinden Sie das Zündkerzenkabel an.**

Choke:

(18) **Start des kalten Motors**

Bringen Sie den Gashebel in die Position «choke».

(18) **Start des warmen Motors**

Bringen Sie den Gashebel in die Position «max».

Primer:

(19-20) **Start des kalten motor**

Vor dem Start eines kalten Motors Primer **dreimal** drücken. (Auch wenn der Motor wegen Kraftstoffmangels stehengeblieben ist, Kraftstoff nachfüllen und Primer **dreimal** drücken.)

(19-20) **Start des warmen motors**

HINWES: Beim start eines warmen Motors ist Vorpumpen normalerweise unnötig. Bei kaltem Wetter kann allerdings wiederholtes Vorpumpen notwendig sein.

(21-22) **Start**

Vor Motorstart den Motorbrems- bügel bis zur oberen Griffstange ziehen und ihn in dieser Position zwecks Motorlauf belassen. **Bei loslassen des Motorbremsbügels kommt der Motor nach 3 Sekunden zum Stillstand.**

Starten Sie den Motor, indem Sie den Startergriff rasch herausziehen. Bringen Sie den Gashebel in die gewünschte Tourenzahlposition zwischen **der Hase** (schneller) und **die Schildkröte** (langsamer).

(23) **ANTRIEB Master GardenS/Pro S**

Ein- und Ausschalten des Antriebs geschieht mit Hilfe des Hebels am Handgriff.

(24-25) **Anhalten des motors**

Motorbremsbügel loslassen.

(26) **GEBRAUCH**

Der Rasenmäher sollte nicht in einem Gelände benützt werden, das eine Neigung von mehr als 30 Grad besitzt. In solchen Fällen können Schmierungsprobleme am Motor auftreten.

(27) Bevor mit dem Mähen begonnen wird, müssen Zweige, Spielzeuge, Steine usw. von der Rasenfläche entfernt werden.

Vermeiden Sie, dass das Messer mit Fremdkörpern wie Steinen, Wurzeln u. ä. in Berührung kommt, da dies zu einer Verbiegung der Motorwelle führen kann.

(28) Mähen Sie das Gras bei starkem Wachstum zweimal wöchentlich. Mähen Sie niemals mehr als 1/3 der Graslänge. Dies gilt besonders für trockene Perioden. Mähen Sie beim ersten Mal mit einer hohen Schnitthöhe. berprüfen Sie danach das Resultat und stellen Sie dann die erwünschte Schnitthöhe ein. Ist das Gras besonders hoch, fahren Sie langsam mit dem Rasenmäher. Mähen Sie gegebenenfalls zweimal.

(14) **WARTUNG**

Ziehen Sie immer das Zündkerzenkabel ab, bevor Sie mit der Reparatur, Reinigung oder mit Wartungsarbeiten beginnen. Nach den ersten 5 Betriebsstunden alle Schrauben und Muttern überprüfen. Ölstand kotrollieren. Wenn der Rasenmäher gekippt wird, müssen sich **die Zündkerze an der höchsten Stelle befinden.**

(29) Den Rasenmäher regelmässig von Gras und Schmutz befreien.

(30) **Reinigung im Inneren**

Master Garden/Pro

Wollen Sie die Unterseite des Fahrgestells reinigen, müssen Sie den Motor bei höchster Tourenzahl laufen lassen. Stecken Sie einen Gartenschlauch in das Reinigungsloch und spülen Sie das Fahrgestell.

(31) **Master Garden S/Pro S** Abschrauben

Sie die Treibriemenabdeckung. Reinigen Sie das Getriebegehäuse und seine Umgebung von Gras, Laub u.a. Aufschrauben Sie die Abdeckung.

(32) **Master GardenS/Pro S** Schmieren Sie die Lager der Antriebsachse mit einigen Tropfen Motoröl.

(33) **Regelmässig**

Stellen Sie den Motor ab und schrauben Sie den Ölpeilstab heraus. Der Ölstand soll zwischen FULL und ADD liegen. Achtung, der Ölpeilstab muss vollständig hineingeschraubt sein, damit der richtige Ölstand angezeigt werden kann. Vermeiden Sie zu viel Öl einzufüllen.

(34) **Jährlich (nach Beendigung der Saison)**

Schleifen und Auswuchten des Messers. **(Achtung: Vor Demontage des Messers Zündkabel von der Zündkerze entfernen).** Schrauben Sie das Messer ab und bringen dieses in eine Service-Werkstatt. Bei der Montage die Schrauben richtig anziehen. Drehmoment: 35-40 Nm.

(35) **Master GardenS / Pro S**

Ziehen Sie das Zündkerzenkabel ab. Überprüfen Sie, dass der Treibriemen in Ordnung ist.

(36) **Wechseln Sie das Öl**

nach jeder Saison bzw. nach spätestens 25 Betriebsstunden. **Ziehen Sie das Zündkerzenkabel ab.** Schrauben Sie Die Ölablassschraube entfernen und das Öl ablassen, während der Motor noch warm ist. Drehen Sie die Ablass-Schraube wieder ein und füllen neues Öl nach. Es kann SAE 30, SAE 10-30 und SAE 10-40 verwendet werden.

(37-38) **Luftfilter reinigen.** Lösen Sie die Schraube, nehmen Sie den Deckel ab und nehmen Sie den Filtereinsatz heraus.

(39) **Master Garden/Pro** Der Filter ist ein Papierfilter und darf daher nicht in beispielsweise Benzin gereinigt werden. Er soll durch einen neuen ersetzt werden. Ist er nur leicht verschmutzt, kann er mit Pressluft gereinigt werden.

(40-41) **Master 46** Reinigen Sie den Filter in Petroleum. Tränken Sie den Filter leicht mit Öl und verteilen es gut im Filter.

42-43) **ALLGEMEINE ERLÄUTERUNGEN**

Transport

Ziehen Sie das Zündkerzenkabel ab.

Entfernen Sie die Kabel von dem Handgriff, bevor diese vorsichtig zusammengelegt wird. Vermeiden Sie Beschädigungen an den Kabeln. Entleeren Sie den Benzintank. Bei Transport mit öffentlichen Verkehrsmitteln ist der Benzin- und Öltank zu entleeren.

Service

Bei Bestellung von Ersatzteilen, geben Sie die Typenbezeichnung des Rasenmähers an. Kontrollieren Sie vor jeder Inbetriebnahme des Rasenmähers den Ölstand.

(44) **Sperre für Handgriff Master 46**

Die Sendung enthält 2 St. Sperren, eine rechts «H» und eine links «V». Um den Handgriff fest zu machen, die Sperren in die auf der Abbildung gezeigte Position bringen. «H» auf der rechten, «V» auf der linken Seite.

F Utilisation de la tondeuse

(1) **ASSEMBLAGE Master Garden/Pro**
Monter le mancheron inférieur à l'extérieur des pattes de fixation de sorte que les écrous soient tournés vers l'intérieur. Vérifier qu'ils soient bien serrés!

(2) Monter le mancheron supérieur. Ne pas oublier les rondelles entre le volant et la poignée.

(3) Installer le mancheron à l'angle voulu et bien serrer le écrou-bouton.

(4) **ASSEMBLAGE Master 46**
Fixer le mancheron inférieur aux supports.

(5) Enforcer les chevilles de plastique de chaque côté.

(6) Fixer le mancheron supérieur, Attention, rondelle entre écrou et mancheron. Vérifier la mobilité de la manette des gaz.

(7) Fixer le câble sur le mancheron à l'aide de la patte d'attache.

(8-9) **Remplissage d'huile**
Verser environ d'huile dans le moteur. Le flacon ci-joint contient la quantité d'huile nécessaire. Les huiles SAE 30, SAE 10-30 et SAE 10-40 peuvent être utilisées.

(10-11) **REGLAGE Master Garden/Pro**
Desserrer les écrous supérieurs et inférieurs et régler la hauteur à la position la plus basse.

(12) Installer la tondeuse sur une surface plane et la surélever à l'aide de cales de 2 cm d'épaisseur, une de chaque côté.

(13) Bien serrer les écrous. Attention, ne pas oublier les rondelles.

(14) **REGLAGE Master 46**
Débrancher la bougie avant entretien.

(15) Tirer la roue hors du cran et placer en position choisie.

(16-17) **MISE EN MARCHÉ ET ARRÊT**
Placer la tondeuse sur une surface plane. Attention: ni graviers, ni gravillons. Remplir le réservoir d'essence pure, **pas de mélange huile-essence**. On peut utiliser de l'essence avec ou sans plomb. **Ne pas faire le plein quand le moteur est en marche. En cas d'éclaboussures d'essence, rincer au jet d'eau. Ne pas faire couler directement sur le moteur. Brancher la bougie.**

Choke:

(18) **Mise en marche du moteur froid**
Placer la manette des gaz sur la position «choke».

(18) **Mise en marche du moteur chaud**
Placer la manette des gaz sur la position «max».

Primer:

(19-20) **Mise en marche du moteur froid**
Pressez fermement la poire d'amorçage 3 fois avant de démarrer le moteur à froid. (De même, lorsque le moteur est tombé en panne d'essence, faites le plein de

carburant et pressez la poire d'amorçage 3 fois.)

(19-20) **Mise en marche du moteur chaud**
NOTE: En général, il n'est pas nécessaire d'amorcer pour redémarrer un moteur chaud. En revanche, par temps froid, il peut s'avérer nécessaire de répéter l'amorçage.

(21-22) Mise en marche

Tirer l'étrier du frein moteur jusqu'au mancheron supérieur avant de mettre le moteur en marche. L'étrier du frein moteur doit être maintenu dans cette position pour permettre au moteur de continuer à tourner. **Si vous relâchez l'étrier du frein moteur, celui-ci s'arrêtera dans les 3 secondes.**

Lancer le moteur en tirant rapidement la poignée de démarrage. Positionner la manette des gaz du régime souhaité. Position entre le **lièvre** (plus rapidement) et la **tortue** (lentement).

(23) PROPULSION Master GardenS/ProS

La mise en marche et l'arrêt du système de propulsion se fait grâce au levier d'embrayage sur le mancheron.

(24-25) Arrêt du moteur

Relâchez l'étrier du frein moteur.

(26) UTILISATION

La tondeuse ne doit pas être utilisée sur un terrain dont la pente dépasse 30°. Il pourrait se produire des problèmes avec la graissage du moteur.

(27) Avant de commencer à tondre, il faut débarrasser la pelouse des branches, des jouets, des pierres etc. . . qui pourraient s'y trouver.

Veiller à ce que la lame ne rencontre pas de corps étrangers tels que pierres, racines, etc. . . , ce qui risquerait de fausser l'axe de moteur.

(28) Au cours de la période de croissance intensive, couper l'herbe au moins deux fois par semaine. Ne jamais couper plus de 1/3 de la hauteur de l'herbe, en particulier en période de sécheresse. Tondre la première fois avec la tondeuse réglée sur une position haute de coupe. Vérifier le résultat et abaisser ensuite la hauteur souhaitée. Si l'herbe est très haute, passer la tondeuse lentement, éventuellement, la passer deux fois.

(14) ENTRETIEN

Toujours débrancher la bougie avant réparation nettoyage entretien. Après 5 heures d'utilisation, resserrer vis et écrous. Vérifier l'huile. Lorsque la tondeuse est inclinée sur le côté, il faut que la **bougie** occupent la position **la plus élevée**.

(29) Débarrasser la tondeuse de tous les restes d'herbe, de feuillage etc. en la rincant ou en la brossant.

(30) Nettoyage intérieur Master Garden/Pro

Pour nettoyer le dessous de capot, faire tourner le moteur à plein régime. Introduire le tuyau d'arrosage par l'ouverture prévue pour le nettoyage et rincer.

(31) **Master GardenS/Pro S** Dévisser le couvercle qui protège la courroie. Débarrasser la boîte de vitesse ainsi que la zone adjoignant des herbes, feuilles etc. Revisser le couvercle de la courroie.

(32) **Master GardenS/Pro S** Graisser les roulements u billes de l'arbre de transmission avec quelques gouttes d'huile à moteur.

(33) Régulièrement

Arrêter le moteur et vérifier la jauge à huile. Le niveau doit être situé entre FULL (plein) et ADD (ajoutez). Attention, il faut que la jauge soit vissée à fond pour obtenir un résultat correct. Éviter de mettre trop d'huile.

(34) **Annuellement (à la fin de la saison)**
Aiguisage et équilibrage de la lame.

Débrancher la bougie. La démonter et la donner à aiguiser à une station-service. Bien resserrer la vis après remontage. Moment d torsion: 35-40 Nm.

(35) Master Garden S / Pro S Débrancher la bougie.

Contrôler que la courroie d'entraînement est intacte.

(36) **Vidanger l'huile** à chaque saison ou bien toutes les 25 heures de service. Faire chauffer le moteur, **débrancher la bougie**, dévisser la jauge, ouvrir le bouchon du fond et faire couler l'huile. Revisser le bouchon et faire le plein d'huile. On peut utiliser de l'huile SAE 30, SAE 10-30 et SAE 10-40.

(37-38) Démontage du filtre à air.

Dévisser, enlever le couvercle et sortir le bloc filtre.

(39) **Master Garden/Pro** Le filtre étant en papier, il est impossible de le nettoyer avec par exemple de l'essence. Il faut le remplacer par un neuf. S'il n'est que légèrement sali, on peut le nettoyer à l'air comprimé.

(40-41) **Master 46** Nettoyer le filtre à l'pétrole. Ajouter 2-3 cuillers à soupe d'huile, bien répartir sur le filtre.

(42-43) RENSEIGNEMENTS GÉNÉRAUX Transport

Débrancher la bougie. Dégager le fil/câble du mancheron avant de plier avec précautions. Éviter d'endommager le fil/le câble. Vider le réservoir d'essence. En cas de transport par un service public, il faut vider et l'essence et l'huile.

Révision

En cas de commande de pièces détachées, indiquer le numéro de production de la tondeuse. Après révision, toujours contrôler le niveau d'huile.

(44) Blocage du mancheron Master 46

Dans l'emballage se trouvent deux systèmes de blocage, un droit «H» et un gauche «V». Afin de bloquer le mancheron en position, installer ces systèmes en position comme indiqué sur la fig. «H» pour la droite et «V» pour la gauche.

(NL) Gebruik van de maaier

(1) MONTEREN Master Garden/Pro

De onderpoten van de duwboom aan de buitenkant bevestigen zodat de moeren aan de binnenkant komen.

(2) De boven-duwboom aanbrengen. Het ringetje tussen de bevestigingsknop en het handvat niet vergeten.

(3) Plaats het boven-dowboom i gewenste positie en trek hard aan.

(4) MONTEREN Master 46

Zet de onderste handvaten in de houders.

(5) Druk de plastic pluggen in aan beide kanten.

(6) Monteer het bovengedeelte van de duwboom. Vergeet niet het ringetje te monteren tussen de moer en de duwboom. Controleer de gasregeling.

(7) Bevestig de kabelklemmetjes.

(8-9) Bijvullen van olie

Vul het carter met de bijgeleverde motorolie. U kunt de volgende oliesoorten gebruiken: SAE 30 of een multi-grade zoals bijv. 15-40 SAE.

(10-11) INSTELLING Master Garden/Pro

Draai de bovenste en de onderste moer los en zet de hoogteinstelling in de laagste stand.

(12) De maaier op een vlakke onderlaag zetten en er aan weerszijden 2 cm hoge blokjes onder zetten.

(13) Draai de moeren vast en vergeet de sluitring niet.

(14) INSTELLING Master 46

Maak altijd de bougiekabel los tijdens werkzaamheden aan de grasmaaier.

(15) Het wiel uit de sleuf trekken en in de gewenste stand zetten.

(16-17) HET STARTEN EN STOPPEN

Zet de maaier op een vlakke ondergrond. Niet op grind o.i.d. Vul de benzinetank met zuivere benzine, **geen oliemengsel**. U kunt zowel loodvrije als loodhoudende benzine gebruiken. **Vu geen benzine bij terwijl de motor draait. Eventueel gemorste benzine met water wegspoelen. De motor niet rechtstreeks met water afspoelen. De bougiekabel aansluiten.**

Choke:

(18) **Het starten van een koude motor**
De gashendel op «choke» zetten.

(18) **Het starten van een warme motor**
De gashendel op «max» zetten.

Primer:

(19-20) Starten met koude motor

Druk de membraanpomp 3 maal stevig in voordat u de koude motor start. (Ook als de motor is gestopt door brandstoftekort,

bijvullen en de membraanpomp 3 maal indrukken.)

(19-20) Starten met warme motor

LET OP: Voorpompen is normaal gesproken niet nodig bij het herstarten van een warme motor. Alleen bij koud weer kan opnieuw voorpompen noodzakelijk zijn.

(21-22) Starten

Trek de motorrembeugel omhoog tot de bovenste handgreep, voordat u de motor start. U dient de motorrembeugel in deze positie vast te houden zolang de motor draait. **Als u de motorrembeugel loslaat, slaat de motor binnen 3 sek. af.**

De motor starten door een flinke ruk aan het starterkoord te geven. Het gewenste toerental tussen **haas** (sneller) en **schildpad** (langzaam).

(23) AANDRIJVING

Master Garden S/Pro S

De aandrijving kan aan- en uitgeschakeld worden met de koppelingshandle op de duwboom.

(24-25) Het stoppen van de motor

Laat de motorrembeugel los.

(26) GEBRUIK

De grasmaaier niet gebruiken op hellingen of taluds met een hoek groter dan 30°. Anders komen er problemen met de smering van de motor.

(27) Voordat u gaat maaien, stenen, takken, speelgoed etc. verwijderen van het gazon.

Vorkoom dat het snijblad tegen stenen, wortels e. d. stoot, daar dit kan leiden tot verbuiging van de aandrijfas.

(28) Maai het gazon twee maal per week in de grootste groeiperiode. Niet meer dan 1/3 van de totale lengte maaien, vooral niet in een droge periode. Indien het gras erg lang is, eerst in de hoogste maaistand maaien, daarna op de gewenste maaihoogte instellen. Eventueel twee maal maaien.

(14) ONDERHOUD

Voordat u begint met schoonmaken, reparaties of afstellen, **altijd eerst de bougiekabel losmaken**. Bouten en moeren controleren na vijf draaiuren. Olipeil controleren en zondig bijvullen. Als de maaier op de zijkant wordt gelegd, zorg dan dat **de bougie** naar **boven** zijn gericht.

(29) Al het gras, gebladerte e.d. van de maaier afspoelen of afborstelen.

(30) Inwendige schoonmaak

Master Garden/Pro

Reinigen van de onderkant van de maaiakast. Laat de motor draaien op «max», sluit een tuinslang aan op de aansluituit en draai de kraan open.

(31) **Master Garden S/Pro S** Schroef de cap over de versnellingsbak los en verwijder gras, bladeren etc. rond de versnellingsbak. Schroef de kap waar vast.

(32) **Master Garden S/Pro S** Smeer het draaipunt van de aandrijfas met een paar druppels olie.

(33) Regelmatig

Kontroleer het oliepeil bij voorkeur bij een koude motor. Het niveau moet tussen «FULL» en «ADD» staan. Nooit beneden de «add» maar ook nooit boven «full». N.B. De peilstok moet geheel ingedraaid worden voor de juiste meting. Niet teveel olie bijvullen.

(34) Jaarlijks (na einde van het seizoen)

Slijpen en balanceren van het maaimes. **De bougiekabel losmaken.** Schroef het mes er af en breng het naar de werkplaats voor slijpen en balanceren. Bij het weer aanbrengen de schroef goed vastdraaien. Aandrai moment: 35-40 Nm.

(35) Master Garden S/Pro S

De bougiekabel losmaken.

Controleer dat de aandrijfriem heel is.

(36) **Olie.** Na 25 draaiuren of tenminste éénmaal per jaar moet de olie ververs worden. Laat de motor warm draaien. **De bougiekabel losmaken.** Haal de peilstok eruit, de bodemdop openen en de olie eruit laten lopen. Vang de afgewerkte olie op in een blik of kan en breng dit naar een plaats waar olie wordt verzameld. De dop dichtschroeven en nieuwe olie erin doen. Gebruik een oliesoort zoals SAE 30 of een multi-garde bijv. 15-40 SAE.

(37-38) **Filter.** Verwijder de bout en deksel. Het filterelement eruit nemen.

(39) **Master Garden/Pro** Het filterelement is van papier. Dit kan niet gereinigd worden in wasbenzine of petroleum, maar moet vervangen worden door een nieuw filterelement. Kleine verontreinigingen kunnen met lucht worden schoongezogen.

(40-41) **Master 46** Maak het filter schoon in petroleum. Doe daarna een beetje olie op het schoongemaakte filter en knijp dit vit.

(42-43) ALGEMENE INFORMATIE

Vervoer

De bougiekabel losmaken. Maak de kabel los van de handgreep voordat u deze voorzichtig inklapt. Voorkom beschadiging van de kabel. Ledig de benzinetank. Bij openbaar vervoer dienen zowel olie-als benzinetank geleegd te worden.

Service

Bij het bestellen van onderdelen altijd het modelnummer en het produktnummer opgeven. Controleer na een servicebeurt altijd het oliepeil. **GEBRUIK ALTIJD ORIGINELE ONDERDELEN.**

(44) Stoppen voor de handgreep

Master 46

In de verpakking zitten twee stoppen, een rechste «H» en een linkse «V». Als men de handgreep vast wil kunnen zetten, dient men de stoppen te monteren zoals aangegeven op de figuur. «H» aan de rechter kant en «V» aan de linker kant.

E Aplicación del cortacésped

(1) MONTAJE Master Garden/Pro

Montar la parte inferior de la guía del lado exterior de los sujetadores de manera que las tuercas dan hacia el interior. Tirar fuertemente.

(2) Montaje de la parte superior de la guía. No olvidarse de la arandela entre las tuercas y la palanca.

(3) Colocar la guía en el ángulo deseado y apretar fuertemente las tuercas de aletas.

(4) MONTAJE Master 46

Colocar la parte inferior de la guía en los dispositivos de fijación.

(5) Introducir bajo presión los pasadores de plástico de los dos lados.

(6) Montar la parte superior de la guía. No olvidarse de la arandela entre tuerca y guía. Controlar el funcionamiento de la palanca reguladora de velocidad.

(7) Montar cable/clips en la parte inferior de la guía.

(8-9) Relleno de aceite

Rellenar el motor de aceite. Frasco incluido con la cantidad de aceite necesaria para el cortacésped. SAE 30, SAE 10-30 y SAE 10-40 se pueden aplicar.

(10-11) AJUSTE Master Garden/Pro

Desenroscar la tuerca superior y la tuerca inferior y bajar el regulador de altura a la posición más baja.

(12) Colocar el cortacésped en una superficie llana y usar bloques de 2 centímetros de alto para apoyar la máquina. Uno de cada lado.

(13) Reapretar tuercas. Atención: acordarse de los discos de enclavamiento.

(14) AJUSTE Master 46

Desconectar el cable del encendido de la bujía antes de ajustar la altura del corte.

(15) Sacar la rueda de la muesca y moverla a la posición deseada.

(16-17) ARRANQUE Y PARADA

Colocar el cortacésped en una superficie llana, pero libre de gravilla, cascajo, etc.. Rellenar el tanque con gasolina pura, **sin contenido de aceite**. Se puede usar tanto gasolina sin plomo como gasolina con plomo. **Evitar rellenar con gasolina mientras está funcionando el motor. Eliminar posibles derrames de gasolina mediante un chorro de agua. No apuntar el chorro de agua directamente al motor. Se conecta el cable del encendido de la bujía.**

Choke:

(18) Arranque de motor frío

Colocar el regulador de velocidad en «choke»

(18) Arranque de motor caliente

Colocar el regulador de velocidad en «max».

Primer:

(19-20) **Arranque de motor frío** Apretar bien el cebador **3 veces** antes de arrancar el motor frío (Si el motor ha parado debido a la falta de gasolina, rellenar de gasolina y apretar el cebador **3 veces**.)

(19-20) Arranque de motor caliente

ATENCIÓN: Normalmente no hace falta cebar antes de arrancar el motor caliente. Sin embargo, si hace frío puede ser necesario cebar varias veces.

(21-22) Arranque

Tirar el aro del freno del motor hasta el manillar superior antes de poner en marcha el motor. El aro del freno del motor debe mantenerse en esta posición para que el motor siga en marcha. **Si se suelta el aro del freno del motor, éste se para dentro de 3 segundos.**

Hacer arrancar el motor tirando de la palanca de arranque con un movimiento rápido. Ajustar el número de revoluciones entre **de liebre** (rápido) y **de tortuga** (despacio).

(23) PROPULSIÓN

Master Garden S/Pro S

Para efectuar el embrague y el desembrague de la propulsión se mueve la palanca de acoplamiento situada en la quita.

(24-25) Parada de motor

Soltar el aro del freno del motor.

(26) APLICACION

Para evitar problemas de engrase se recomienda no usar el cortacésped en terrenos de inclinaciones mayores de 30 grados.

(27) Antes de cortar el césped recoger ramos, juguetes, piedras, etc. **Evitar** que la cuchilla choque con cuerpos extraños, como p. ej. piedras, raises, etc., que puedan doblar el eje de motor.

(28) Cuando la hierba crece rápido, es necesario cortar el césped 2 veces por semana. No cortar nunca más de una tercera parte del largo de la hierba, sobre todo en períodos secos. El primer corte se hace con el cortacésped en una de las posiciones más altas. Luego se controla el resultado y se ajusta a la altura deseada. Si la hierba está muy alta, se recomienda pasar el cortacésped a poca velocidad o cortar el césped dos veces seguidas.

(14) INSPECCION

Siempre desconectar el cable del encendido de la bujía antes de hacer una reparación, limpieza o trabajo de mantenimiento. Después de 5 horas de servicio reapretar todos los tornillos y tuercas. Control de aceite. Si el cortacésped es colocado de costado, el punto más alto debe ser siempre **la bujía**.

(29) Limpiar el cortacésped con agua o cepillo para quitar hierba, hojas, etc.

(30) Limpieza interior Master Garden/Pro

Al limpiar la parte inferior del chasis, el motor debe andar a la velocidad de rotación máxima. Introducir la manga de agua en el orificio de limpieza y luego limpiar con agua.

(31) **Master Garden S/Pro S** Después de desmontar el cubrecorrea, limpiar la caja de cambio y sus proximidades. Remover hierba, hojas, etc. Volver a montar el cubrecorrea.

(32) **Master Garden S/Pro S** Engrasar los cojinetes del eje motriz con unas pocas gotas de aceite para motores.

(33) Periodicamente

Parar el motor para controlar el nivel de aceite del motor. Debe estar entre FULL y ADD. Atención: la tapa tiene que estar bien puesta para que la indicación del nivel de aceite de la varilla sea correcta. Evitar relleno excesivo de aceite.

(34) Inspeccion anual (después de la temporada)

Afilado equilibrado de la cuchilla. **Desconectar el cable de bujía.** Se desmonta la cuchilla que es entregada a un taller mecánico para afilado y equilibrado. Apretar bien la tuerca al volver a montar. Momento de torsión: 35-40 Nm.

(35) **Master Garden S/Pro S** Controlar que la correa motriz está intacta.

(36) **Cambiar aceite.** Se recomienda cambiar aceite cada temporada o después de 25 horas de servicio. Calentar bien el motor, **se desconecta el cable del encendido de la bujía**, remover la varilla indicadora de nivel de aceite, quitar el tapón de fondo para que salga el aceite. Volver a colocar el tapón y rellenar de aceite. SAE 30, SAE 10-30 y SAE 10-40 se pueden aplicar.

(37-38) **Limpieza del filtro de aire.** Aflojar el tornillo, luego quitar la tapa y sacar el filtro.

(39) **Master Garden/Pro** El filtro es de papel y no se puede limpiar en p.ej. gasolina. Hace falta cambiarlo. Si no está muy sucio, se puede limpiar con aire a presión.

(40-41) **Master 46** Limpiar el filtro con petróleo. Agregar 2 ó 3 cucharadas de aceite y distribuirlo bien en el filtro.

(42-43) INFORMACIONES GENERALES Transporte

Plegar la guía. **Desconectar el cable del encendido de la bujía** y vaciar el tanque de gasolina. Si la máquina se transporta en un medio de transporte público es necesario vaciarla de gasolina y aceite.

Servicio

Al pedir repuestos indicar el número de producto del cortacésped. Se recomienda controlar siempre el nivel de aceite después de la inspección.

(44) Bloqueo de la guía Master 46

Se incluyen dos dispositivos de bloqueo, uno para el lado derecho «H» y otro para el lado izquierdo «V». Para bloquear la guía, colocar los dispositivos como indicado en la ilustración. El «H» se coloca del lado derecho y el «V» del lado izquierdo.

Uso della falciatrice

(1) MONTAGGIO Master Garden/Pro

Montare la parte inferiore del manubrio sulla parte esterna dei fissaggi in modo che i dadi siano verso l'interno. Quindi stringere.

(2) Montaggio della parte superiore del manubrio. Non dimenticare la rondella fra le ghiera ed il manubrio.

(3) Regolare il manubrio nell'angolazione desiderata e stringere a fondo i dadi a mano.

(4) MONTAGGIO Master 46

Mettere il manubrio inferiore nel suo fermo.

(5) Premere le spine di plastica su ambedue i lati.

(6) Montare il manubrio superiore. Non dimenticare la rondella fra dado e manubrio. Controllare che la manopola del gas funzioni.

(7) Montare il terminale del cavo sul manubrio inferiore.

(8-9) Riempimento dell'olio

Versare l'olio nel motore. Una bottiglia con l'olio necessario accompagna la falciatrice. Si possono usare le qualità SAE30, SAE10-30 e SAE10-40.

(10-11) AGGIUSTAGGIO

Master Garden/Pro

Rallentate il bullone più alto e più basso e abbassate il regolamento verticale alla posizione più bassa.

(12) Portare la falciatrice su un fondo piano, sostenere la macchina con blocchi alti 2 cm. Uno per parte.

(13) Stringere i dadi. Attenzione! Non dimenticare le rondelle.

(14) REGOLAZIONE Master 46

Rimuovere il cavo di accensione prima di regolare l'altezza di falciatura.

(15) Tirare la ruota fuori dalla tacca e spostarla nella posizione desiderata.

(16-17) AVVIAMENTO ED ARRESTO

Piazzare la falciatrice su fondo piano.

Attenzione, non su ghiaia, sassi o simili.

Riempire il serbatoio con benzina pura, non miscelata con olio.

Si può usare benzina con o senza piombo.

Non versare benzina mentre il motore è in marcia. Eventuali perdite di benzina devono venire risciacquate con acqua. Non spruzzare direttamente sul motore. Accoppiamento: il cavo di accensione.

Choke:

(18) Avviamento del motore freddo

Mettere la leva acceleratore in posizione «choke».

(18) Avviamento del motore caldo

Mettere la leva acceleratore in posizione «max».

Primer:

(19-20) Avviamento del motore freddo

Premere con fermezza il primer

3 volte prima di avviare il motore freddo.

(Anche nel caso in cui il motore dovesse arrestarsi per mancanza di carburante, rifare il pieno e premere il primer **3 volte**).

(19-20) Avviamento del motore caldo

NOTA: Il primer non è generalmente necessario quando si avvia di nuovo un motore già caldo. Tuttavia se fa freddo, può in certi casi essere necessario ripetere l'azione precedente.

(21-22) Avviamento

Prima di avviare il motore, tirare la leva del freno del motore sino all'impugnatura superiore. Per mantenere il motore in funzione bisogna mantenere la leva del freno del motore in questa posizione.

Se lasciate la leva del freno del motore, quest'ultimo si fermerà in 3 secondi.

Avviare il motore tirando la maniglia di avviamento con un movimento rapido.

Regolare il numero di giri desiderato fra la **lepre** (più veloce) e la **tartaruga** (più lenta).

(23) MARCIA Master Garden S/Pro S

L'innesto ed el disinnesto dell'avanzamento avviene a mezzo dell'apposita leva sul manubrio.

(24-25) Arresto del motore

Lasciare la leva del freno del motore.

(26) USO

Per evitare problemi di lubrificazione, la falciatrice non deve essere usata su terreno in pendenza di oltre 30°.

(27) Prima di iniziare la falciatura, si devono allontanare dal prato rami, giocattoli, pietre etc. **Evitare** che il coltello colpisca corpi estranei, come pietre, radici, ecc., poiché ciò potrebbe causare la rottura dell'asse motore.

(28) Falciare l'erba 2 volte la settimana nel periodo della massima crescita. Non tagliare mai più di 1/3 della lunghezza dell'erba. Ciò specialmente nei periodi di siccità. La prima volta, falciare con la falciatrice regolata ad una della maggiori altezze d'erba. Controllare il risultato e portare quindi la falciatrice all'altezza desiderata. Se l'erba è molto alta, falciare lentamente, eventualmente falciare 2 volte.

(14) MATENIMENTO

Rimuovere sempre il cavo di

accensione prima di riparazioni, pulizie o lavori di manutenzione. Dopo 5 ore di funzionamento stringere viti e dadi. Controllare l'olio. Portando la falciatrice sul fianco, fare attenzione che la **candela sia il punto più alto**.

(29) Spruzzare o spazzolare la falciatrice eliminando così erba foglie etc.

(30) Pulizia interna Master Garden/Pro

Per pulire la parte sottostante del telaio, fare funzionare il motore alla massima velocità. Infilare il tubo flessibile dell'acqua nell'apertura di pulizia e risciacquare.

(31) **Master Garden S/Pro S** Svitare la

protezione delle cinghie. Pulire il corpo del cambio da erba e foglie etc. Invitare nuovamente la protezione delle cinghie.

(32) **Master Garden S/Pro S** Lubrificare i cuscinetti dell'asse motore con qualche goccia di olio da motori.

(33) Ad Intervalli Regolari

Arrestare il motore e controllare l'asta dell'olio. Il livello deve trovarsi fra FULL e ADD. Attenzione: l'asta dell'olio deve essere avvitata fino in fondo per mostrare il livello corretto dell'olio. Evitare di versare troppo olio.

(34) Controllo annuale (Dopo la fine della stagione)

Rettifica e bilanciamento del coltello.

Rimuovere il cavo di accensione dalla candela. Smontare il coltello e consegnarlo ad una officina di servizio per la rettifica ed il bilanciamento. Stringere bene le viti al rimontaggio. Momento torcente: 35-40 Nm.

(35) **Master Garden S/Pro S** Controllare che la cinghia di trasmissione sia in buone condizioni.

(36) Cambiare l'olio ogni stagione

oppure dopo 25 ore di funzionamento. Quando il motore è caldo, **rimuovere il cavo di accensione**, svitare l'asta livello olio, togliere il tappo di fondo e svuotare l'olio. Invitare il tappo e versare il nuovo olio. Si possono usare oli SAE 30, SAE 10-30 o SAE 10-40.

(37-38) **Pulizia del filtro aria.** Allentare le viti, rimuovere il coperchio ed estrarre il filtro.

(39) **Master Garden/Pro** Il filtro è di carta e non può pertanto venire purificato ad esempio in benzina. Deve venire sostituito. Se non è particolarmente sporco, può venire soffiato con aria compressa.

(40-41) **Master 46** Pulire il filtro in petrolio. Aggiungere 2-3 cucchiaini da tavola d'olio, spargendolo accuratamente sul filtro.

(42-43) INFORMAZIONI GENERICHE Trasporto

Ripiegare il manubrio. **Rimuovere il cavo di accensione dalla candela** e svuotare il serbatoio della benzina. Per i trasporti con mezzi pubblici si deve svuotare sia benzina che olio.

Servizio

Ordinando parti di ricambio si deve precisare il numero di produzione della falciatrice. Dopo il servizio, controllare sempre il livello dell'olio.

(44) Blocco del manubrio Master 46

Nell'imballo sono contenuti 2 dispositivi di blocco, uno destro «H» ed uno sinistro «V». Nel caso si desideri bloccare il manubrio, montare questi dispositivi come nella figura. «H» a destra e «V» a sinistra.

P Utilização de cortador

(1) MONTAGEM Master Garden/Pro

Montar a parte inferior do cabo na parte exterior das amarras, e de modo que as partes voltem para dentro. Puxar!

(2) Montar a parte superior do cabo. Não esquecer a arruela entre o volante e o cabo.

(3) Ajustar no ângulo desejado o cabo e apertar bem o volante.

(4) MONTAGEM Master 46

Colocar o cabo inferior nos pontos de fixação do mesmo.

(5) Premer as cavilhas de plástico em ambos os lados.

(6) Montar os cabos superiores. Obs.: usar arruela entre as porcas e os cabos. Controlar o movimento no dispositivo de alimentação.

(7) Montar clips de cabo nos cabos inferiores.

(8-9) Enchimento de óleo

Encher óleo no motor. Acompanha o cortador de relva um recipiente com a quantidade de óleo necessária. Pode-se utilizar SAE 30, SAE 10-30 e SAE 10-40.

(10-11) **AJUSTE Master Garden/Pro** Soltar as porcas superior e inferior e abaixar a regulação da altura à posição mais baixa.

(12) Colocar o cortador de relva num fundamento plano e apoiar com blocos de 2 cm de altura. Um de cada lado.

(13) Apertar as porcas. Obs! Lembrar-se das arruelas.

(14) AJUSTE Master 46

Tirar o fio de tomada, antes de ajustar a altura de corte.

(16) Puxar a roda para fora da marca e mudar para a posição desejada

(16-17) ARRANQUE E PARADA

Colocar o cortador num fundamento plano. Obs.: Não sobre saibro, cascalho, ou semelhante. Encher o tanque com gasolina pura, **isenta de óleo**. Tanto gasolina com como sem chumbo podem ser utilizadas. **Não encher gasolina enquanto o motor estiver a funcionar. Um eventual derramamento de gasolina deve ser lavado com água. Não lavar com água directamente no motor. Montar o fio de tomada.**

Choke:

(18) Arranque de motor frio

Colocar o regulador de gás na posição «choke».

(18) Arranque de motor quente

Colocar o regulador de gás na posição «max».

Primer:

(19-20) Arranque do motor frio

Premer com firmeza **3 vezes** a membrana de injeção, antes de arrancar o motor frio. (No caso de o motor parar por falta de gasolina e premer 3 vezes a membrana de injeção.)

(19-20) Arranque do motor quente

OBS: Geralmente, não é necessário utilizar a bomba de injeção ao arrancar um motor já quente. No entanto, se fizer frio pode haver necessidade de repetir a injeção.

(21-22) Arranque

Puxe o arco do freio do motor até chegar na altura do cabo superior antes de iniciar o motor. O arco do freio do motor deve ser segura nesta posição para manter o motor em movimento.

Soltando o arco o motor deixará de funcionar dentro de 3 segundos.

Arrancar o motor puxando rapidamente no cabo de arranque. Ajustar a velocidade desejada entre a **lebre** (mais rápido) e a **tartaruga** (mais lento).

(23) PROPULSÃO

Master Garden S/ProS

A ligação e a desligação da propulsão é feita com a alavanca de embraiagem do cabo.

(24-25) Parada de motor

Solte o arco do freio do motor.

(26) UTILIZAÇÃO

O cortador não deve ser utilizado em terrenos com declives superiores a 30 graus. Poderão, assim, surgir problemas com a lubrificação do motor.

(27) Antes de começar o corte, deverão ser removidos da relva os galhos, brinquedos, pedras, etc.

Evitar que a faca se embata em corpos estranhos como pedras, raízes e semelhantes, já que isto poderá entortar o eixo do motor.

(28) No caso de forte crescimento, cortar 2 vezes por semana. Nunca cortar mais que 1/3 do comprimento da relva, especialmente em períodos secos. Da primeira vez, cortar em grande altura. Controlar o resultado e abaixar à altura desejada. Se a relva for demasiado alta, manejar devagar, cortando eventualmente duas vezes.

(14) MANUTENÇÃO

Tirar sempre o fio de tomada antes de reparações, limpeza ou trabalhos de manutenção. Depois de 5 horas, apertar parafusos e porcas. Controlar o óleo. Quando o cortador for deixado num lado, a **vela devará** constituir o ponto **mais alto**.

(29) Eliminar toda relva, folhas, etc. do cortador mediante água ou uma escova.

(30) Limpeza interior Master Garden/Pro

Na limpeza do lado inferior da tampa, deixar o motor andar a altas rotações. Colocar a mangueira de água na abertura de limpeza e lavar.

(31) Master Garden S/Pro S

Desparafusar a capota da correia. Limpar a caixa de velocidades e a área em redor de relva, folhas, etc. Recolocar a capota da correia.

(32) **Master Garden S/Pro S** Lubrificar os apoios de rolamentos com algumas gotas de óleo de motor.

(33) Com regularidade

Parar o motor e retirar a vareta de óleo. O nível deverá estar situado entre FULL e ADD. Obs.: A vareta tem que estar totalmente enfiada para poder demonstrar o nível exacto do óleo. Evitar encher demasiado óleo.

(34) Anualmente (após o fim da sação)

Afiação e calibragem da faca. **Tirar o fio de tomada**. Retirar a faca e entregá-la para afiação e calibragem numa oficina de serviços. Apertar bem o parafuso na montagem. Momento de aperto: 35-40 Nm

(35) **Master Garden S/Pro S** Controlar que a correia de transmissão está inteira.

(36) **Trocar o óleo** em cada sação ou após 25 horas. Utilizar até esquentar o motor, **tirar o fio de tomada**, retirar a vareta, abrir a tampa de fundo e deixar escorrer o óleo. Aparafusar a tampa de fundo e encher óleo novo. Pode-se utilizar SAE 30, SAE 10-30, e SAE 10-40.

(37-38) **Limpeza do filtro de ar**. Soltar o parafuso, tirar a tampa e tirar o dispositivo de filtração.

(39) **Master Garden/Pro** O filtro é de papel e não poderá, portanto, ser limpo em, p.ex., gasolina. Tem que ser trocado com um novo. Se só estiver um pouco sujo, poderá ser limpo com ar comprimido.

(40-41) **Master 46** Limpar o filtro em parafina. Adicione 2-3 colheres de sopa de óleo e distribua bem no filtro.

(42-43) INFORMAÇÕES GERAIS Transporte

Tirar o fio de tomada. Soltar o cabo da alavanca, antes de deixá-lo com cuidado. Evitar danos no cabo. Esvaziar o tanque de gasolina. No caso de transporte público, tanto a gasolina como o óleo deverão ser esvaziados.

Assistência técnica

Aquando da encomenda de peças sobressalentes, indicar o no de produto cortador. Depois do serviço de assistência técnica, controlar sempre o nível de óleo.

(44) Bloqueio do cabo Master 46

Na embalagem estão incluídos 2 bloqueios, um direito «H» e outro esquerdo «V». No caso de se desejar um bloqueio do cabo, esses são colocados como demonstrado na figura. «H» no lado direito e «V» no lado esquerdo.

- S Reklamation**
Reklimationsfrågor regleras för enskild konsument av Konsumentköplagen, och för näringsidkare enligt särskilda leveransvillkor. Närmare upplysningar lämnas av din återförsäljare eller av leverantören:
Husqvarna Skog & Trädgård
Telefon: 036-14 66 00.
- N Garanti, reklamasjon**
Garanti- og reklamasjonsspørsmål reguleres av Kjøpsloven.
- DK Garanti, reklamation**
Garanti og reklamationsspørgsmål er reguleret af Købeloven.
- SF Takuu**
Voimassa oleva laki määrittelee takuuta koskevat kysymykset. Enemän tiedoja sat sinun jällenmyyjältä.
- GB Warranty, service**
Please consult your dealer regarding all matters relating to warranty or service.
- D Garantie, beanstandung**
Garantie- und Beanstandungsfragen werden durch das Verbraucherschutzgesetz und das Recht der Allgemeinen Geschäftsbedingungen geregelt. Genauere Information erhalten Sie beim Husqvarna Service Center.
- F Garantie, réclamation**
Pour toutes questions de garantie et de réclamation, il convient de se référer à la garantie légale couvrant toutes les conséquences des défauts ou vices cachés. Pour plus amples informations, s'adresser à son revendeur agréé ou bien au fournisseur.
- NL Garantie, klachten**
Garantie en klachten worden in overleg met de Husqvarna Dealer door de importeur beoordeeld.
- E Garantia reclamacion**
En cuanto a asuntos que se refieren a garantías y reclamaciones, favor dirigirse en primer lugar a su revendedor y despues al importador.
- I Garanzia; reclami**
Le questioni riguardanti la garanzia ed eventuali reclami vengono trattate al momento della vendita. Per ulteriori informazioni rivolgersi al proprio rivenditore o al fornitore.
- P Garantia, reclamações**
As questões de garantia e reclamações são reguladas pela Lei das Compras Comerciais. Poderá obter mais informações dirigindo-se ao revendedor ou fornecedor.

TYPEATTEST**(DK)****UNDERTEGNEDE**

Rune Jahren, Electrolux Motor AS, N-1701 Sarpsborg
ATTESTERER, AT FØLGENDE PLÆNEKLIPPER:

- | | |
|----------|---------------------------------|
| 1. ART | Forbrændningsmotor |
| 2. MÆRKE | Husqvarna |
| 3. TYPE | Master Garden / Master Garden S |

ER I OVERENSSTEMMELSE MED SPECIFIKATIONERNE I RÅDETS DIREKTIV 84/538/EØF

- | | |
|--------------------------------|------------|
| - GARANTERET LYDEFFEKTNIVEAU | 100 dB(A) |
| - SKÆRETS ART | Fast kniv |
| - SKÆREBREDDE | 51 cm |
| - SKÆRETS OMDREJNINGSHASTIGHED | 3000 o/min |

CERTIFICATE**(GB)****THE UNDERSIGNED**

Rune Jahren, Electrolux Motor AS, N-1701 Sarpsborg
CERTIFY THAT THE LAWNMOWER:

- | | |
|-------------|---------------------------------|
| 1. CATEGORY | Combustion engine |
| 2. MAKE | Husqvarna |
| 3. TYPE | Master Garden / Master Garden S |

CONFORMS TO THE SPECIFICATIONS OF DIRECTIVE 84/538/EEC

- | | |
|---|-------------|
| - GUARANTEED SOUND POWER LEVEL | 100 dB(A) |
| - TYPE OF CUTTING DEVICE | Fixed blade |
| - WIDTH OF CUT | 51 cm |
| - SPEED OF ROTATION OF THE CUTTING DEVICE | 3000 RPM |

HERSTELLERBESTÄTIGUNG**(D)****DER UNTERZEICHNETE**

Rune Jahren, Electrolux Motor AS, N-1701 Sarpsborg
BESTÄTIGT, DASS DIE RASENMÄHER:

- | | |
|--------------|---------------------------------|
| 1. KATEGORIE | Verbrennungsmotor |
| 2. MARKE | Husqvarna |
| 3. TYP | Master Garden / Master Garden S |

DEN BESTIMMUNGEN DER RICHTLINIEN 84/538/EEC ENTSPRECHEN

- | | |
|-----------------------------------|---------------|
| - GERÄUSCHPEGEL | 100 dB(A) |
| - TYP SCHNEIDWERKZEUG | Festem Messer |
| - SCHNITTBREITE | 51 cm |
| - DREHZAHL DER SCHNITTVORRICHTUNG | 3000 RPM |

CERTIFICAT**(F)****LE SOUSSIGNE**

Rune Jahren, Electrolux Motor AS, N-1701 Sarpsborg
CERTIFIE QUE LA TONDEUSE:

- | | |
|----------------|---------------------------------|
| 1. CATEGORIE | Moteur thermique |
| 2. FABRICATION | Husqvarna |
| 3. TYPE | Master Garden / Master Garden S |

EST CONFORME AUX SPECIFICATIONS DE LA DIRECTIVE 84/538/CEE

- | | |
|--|-----------|
| - NIVEAU DE PUISSANCE ACOUSTIQUE | 100 dB(A) |
| - GARANTIE | 100 dB(A) |
| - DISPOSITIF DE COUPE | Lame fixe |
| - LARGEUR DE COUPE | 51 cm |
| - VITESSE DE ROTATION DU DISPOSITIF DE COUPE | 3000 RPM |

CERTIFICAAT**(NL)****ONDERGETEKENDE**

Rune Jahren, Electrolux Motor AS, N-1701 Sarpsborg
VERKLAART DAT GAZONMAAIMACHINE:

- | | |
|----------|---------------------------------|
| 1. SOORT | Verbrandingsmotor |
| 2. MERK | Husqvarna |
| 3. TYPE | Master Garden / Master Garden S |

IN OVEREENSTEMMING IS MET HET BEPAALDE IN RICHTLIJN 84/538/EEG

- | | |
|--|-----------|
| - GEWAARBORG | 100 dB(A) |
| - GELUIDSVERMOGENSNIVEAU | Vast mes |
| - SOORT MAAIMECHANISME | 51 cm |
| - MAAIBREEDTE | 51 cm |
| - DRAAISNELHEID VAN HET MAAIMECHANISME | 3000 RPM |

CERTIFICADO**(E)****EL SUSCRITO**

Rune Jahren, Electrolux Motor AS, N-1701 Sarpsborg
CERTIFICA QUE EL CORTACESPED:

- | | |
|--------------|---------------------------------|
| 1. CATEGORIA | Motor a bencina |
| 2. MARCA | Husqvarna |
| 3. TIPO | Master Garden / Master Garden S |

ESTA CONFORME CON LAS ESPECIFICACIONES DEL DIRECTIVO 84/538/EEC

- | | |
|---|-----------|
| - NIVEL DE POTENCIA A CUSTICO | 100 dB(A) |
| - GARANTIZADO | 100 dB(A) |
| - TIPO DE EQUIPO DE CORTE | Cuchilla |
| - LARGO DE CORTE | 51 cm |
| - VELOCIDAD DE ROTACION DEL EQUIPO DE CORTE | 3000 RPM |

CERTIFICATO**(I)****IL SOTTOSCRITTO**

Rune Jahren, Electrolux Motor AS, N-1701 Sarpsborg
CERTIFICA CHE IL TOSEARBA:

- | | |
|--------------|---------------------------------|
| 1. CATEGORIA | Motore a scoppia |
| 2. MARCA | Husqvarna |
| 3. TIPO | Master Garden / Master Garden S |

E' CONFORME ALLE SPECIFICAZIONI DELLA DIRETTIVA 84/538/CEE

- | | |
|--|-----------|
| - LIVELLO DI RUMOROSITA' | 100 dB(A) |
| - DISPOSITIVO DI TAGLIO | Lame |
| - LARGHEZZA DEL TAGLIO | 51 cm |
| - VELOCITA' DI ROTAZIONE DEL DISPOSITIVO DI TAGLIO | 3000 RPM |

CERTIFICADO DE TIPO**(P)****ABAIXO ASSINADO**

Rune Jahren, Electrolux Motor AS, N-1701 Sarpsborg
CERTIFICO, POR ESTE MEIO, QUE O CORTADOR DE RELVA ABAIXO ESPECIFICADO:

- | | |
|--------------|---------------------------------|
| 1. CATEGORIA | Motor de combustão |
| 2. MARCA | Husqvarna |
| 3. TIPO | Master Garden / Master Garden S |

CUMBRE OS REQUISITOS ESTABELECIDOS PELA DIRECTIVA DO CONSELHO 84/538/CE

- | | |
|------------------------------------|-----------|
| - NÍVEL DE EFEITO SONORA GARANTIDO | 100 dB(A) |
| - TIPO DE LÂMINA | Faca fixa |
| - LARGURA DE CORTE | 51 cm |
| - NO DE ROTAÇÕES DA LÂMINA | 3000 RPM |

TYPATTEST**(S)****UNDERTECKNADE**

Rune Jahren, Electrolux Motor AS, N-1701 Sarpsborg
INTYGAR, ATT FÖLJANDE GRÄSKLIPPARE:

- | | |
|-----------|---------------------------------|
| 1. TYP | Forbränningsmotor |
| 2. MÄRKE | Husqvarna |
| 3. MODELL | Master Garden / Master Garden S |

ÖVERENSSTÄMMER MED SPECIFIKATIONERNA
I RÅDETS DIREKTIV 84/538/EG

- | | |
|------------------------------|------------|
| - GARANTERAD LJUDEFFEKTIVÄ | 100 dB(A) |
| - SKÄRVERKTYG | Fast kniv |
| - KLIPPBREDD | 51 cm |
| - KNIVENS ROTATIONSHASTIGHET | 3000 o/min |

TYPEATTEST**(N)****UNDERTEGNEDE**

Rune Jahren, Electrolux Motor AS, N-1701 Sarpsborg
ATTESTERER, AT FØLGENDE GRESSKLIPPER:

- | | |
|-----------|---------------------------------|
| 1. TYPE | Forbrenningsmotor |
| 2. MERKE | Husqvarna |
| 3. MODELL | Master Garden / Master Garden S |

ER I OVERENSSTEMMELSE MED SPESIFIKASJONENE
I RÅDETS DIREKTIV 84/538/EF

- | | |
|--------------------------------|------------|
| - GARANTERT LYDEFFEKTIVÄ | 100 dB(A) |
| - SKJÆREORGAN | Fast kniv |
| - KLIPPEBREDDE | 51 cm |
| - KNIVENS OMDREININGSHASTIGHET | 3000 o/min |

TYPPIKASTUS**(SF)****ALLEKIRJOITAJA**

Rune Jahren, Electrolux Motor AS, N-1701 Sarpsborg
VAKUUTAA ETTÄ RUOHONLEIKKURI:

- | | |
|-----------|---------------------------------|
| 1. LAATU | Polttomootori |
| 2. MERKKI | Husqvarna |
| 3. TYYPPI | Master Garden / Master Garden S |

TÄYTTÄÄ DIREKTIIVIN 84/538/EG VAATIMUKSET

- | | |
|------------------------|--------------|
| - ÄÄNITEHOTASO | 100 dB(A) |
| - LEIKKUULAITE | Kiinteä terä |
| - LEIKKUULEVEYS | 51 cm |
| - TERÄN PYÖRIMISNOPEUS | 3000 o/min |

**Electrolux Motor AS,
N-1701 Sarpsborg**

10/10-1995

Rune Jahren

General Manager

Overenstemmelseserklæring.

Declaration of conformity.

Konformitätserklärung.

Déclaration de conformité.

Verklaring van overeenstemming.

Declaración de conformidad.

Dichiarazione di conformità.

Declaração de Conformidade.

Försäkran om överensstämmelse.

Samsvarserklæring.

Vaatimustenmukaisuusvakuutus.

Master Garden Master Garden S, ser. no.: 53500001 - 65299999

(DK) Undertegnede, Rune Jahren, Electrolux Motor AS, attesterer herved, at ovennævnte modeller er produceret i overensstemmelse med følgende direktiver:

(GB) Undersigned, Rune Jahren, Electrolux Motor AS, certify that the above mentioned models are produced in accordance with the following directives:

(D) Der Unterzeichner Rune Jahren, Electrolux Motor AS, bestätigt hiermit, daß die oben erwähnten Modelle gemäß den folgenden Richtlinien hergestellt wurden:

(F) Je soussigné, Rune Jahren, Electrolux Motor AS, certifie que les modèles visés ci-dessus sont fabriqués conformément aux directives suivantes:

(NL) Ondertekende, Rune Jahren, Electrolux Motor AS, verzekert dat de bovengenoemde modellen geproduceerd zijn in overeenstemming met de volgende richtlijnen:

(E) El abajo firmante, Rune Jahren, Electrolux Motor AS, certifica que los modelos arriba mencionados han sido producidos de acuerdo con las siguientes directivas:

(I) Il sottoscritto, Rune Jahren, Electrolux Motor AS, dichiara che i modelli più sopra menzionati sono prodotti in accordo con le seguenti direttive:

(P) O abaixo-assinado, Rune Jahren, Electrolux Motor AS, certifica que os modelos mencionados acima são produzidos de acordo com as seguintes diretrizes:

(S) Undertegnede, Rune Jahren, Electrolux Motor AS, intygar att ovannämnda modeller är producerade överensstämmande med följande direktiv:

(N) Undertegnede, Rune Jahren, Electrolux Motor AS, attesterer at ovennævnte modeller er produsert i overensstemmelse med følgende direktiv:

(SF) Allekirjoittaja, Rune Jahren, Electrolux Motor AS, vakuuttaa että yllämainitut mallit on tuotettu seuraavien direktiivien mukaan:

Directive 89/392/EEC (Safety) - Directive 84/538/EEC (Noise) - Directive 89/336/EEC (EMC)

Electrolux Motor AS, N-1701 Sarpsborg, 10/10-1995

Rune Jahren

, General Manager

TYPEATTEST**(DK)****UNDERTEGNEDE**

Rune Jahren, Electrolux Motor AS, N-1701 Sarpsborg
ATTESTERER, AT FØLGENDE PLÆNEKLIPPER:

- | | |
|----------|---------------------------|
| 1. ART | Forbrændningsmotor |
| 2. MÆRKE | Husqvarna |
| 3. TYPE | Master Pro / Master Pro S |

**ER I OVERENSSTEMMELSE MED SPECIFIKATIONERNE
 I RÅDETS DIREKTIV 84/538/EØF**

- | | |
|--------------------------------|------------|
| - GARANTERET LYDEFFEKTNIVEAU | 100 dB(A) |
| - SKÆRETS ART | Fast kniv |
| - SKÆREBREDDE | 51 cm |
| - SKÆRETS OMDREJNINGSHASTIGHED | 3000 o/min |

CERTIFICATE**(GB)****THE UNDERSIGNED**

Rune Jahren, Electrolux Motor AS, N-1701 Sarpsborg
CERTIFY THAT THE LAWNMOWER:

- | | |
|-------------|---------------------------|
| 1. CATEGORY | Combustion engine |
| 2. MAKE | Husqvarna |
| 3. TYPE | Master Pro / Master Pro S |

**CONFORMS TO THE SPECIFICATIONS OF
 DIRECTIVE 84/538/EEC**

- | | |
|--|-------------|
| - GUARANTEED SOUND POWER LEVEL | 100 dB(A) |
| - TYPE OF CUTTING DEVICE | Fixed blade |
| - WIDTH OF CUT | 51 cm |
| - SPEED OF ROTATION OF
THE CUTTING DEVICE | 3000 RPM |

HERSTELLERBESTÄTIGUNG**(D)****DER UNTERZEICHNETE**

Rune Jahren, Electrolux Motor AS, N-1701 Sarpsborg
BESTÄTIGT, DASS DIE RASENMÄHER:

- | | |
|--------------|---------------------------|
| 1. KATEGORIE | Verbrennungsmotor |
| 2. MARKE | Husqvarna |
| 3. TYP | Master Pro / Master Pro S |

**DEN BESTIMMUNGEN DER RICHTLINIEN
 84/538/EEC ENTSPRECHEN**

- | | |
|--------------------------------------|---------------|
| - GERÄUSCHPEGEL | 100 dB(A) |
| - TYP SCHNEIDWERKZEUG | Festem Messer |
| - SCHNITTBREITE | 51 cm |
| - DREHZAHN DER
SCHNITTVORRICHTUNG | 3000 RPM |

CERTIFICAT**(F)****LE SOUSSIGNE**

Rune Jahren, Electrolux Motor AS, N-1701 Sarpsborg
CERTIFIE QUE LA TONDEUSE:

- | | |
|----------------|---------------------------|
| 1. CATEGORIE | Moteur thermique |
| 2. FABRICATION | Husqvarna |
| 3. TYPE | Master Pro / Master Pro S |

**EST CONFORME AUX SPECIFICATIONS DE LA
 DIRECTIVE 84/538/CEE**

- | | |
|---|-----------|
| - NIVEAU DE PUISSANCE ACOUSTIQUE | |
| - GARANTIE | 100 dB(A) |
| - DISPOSITIF DE COUPE | Lame fixe |
| - LARGEUR DE COUPE | 51 cm |
| - VITESSE DE ROTATION DU
DISPOSITIF DE COUPE | 3000 RPM |

CERTIFICAAT**(NL)****ONDERGETEKENDE**

Rune Jahren, Electrolux Motor AS, N-1701 Sarpsborg
VERKLAART DAT GAZONMAAIMACHINE:

- | | |
|----------|---------------------------|
| 1. SOORT | Verbrandingsmotor |
| 2. MERK | Husqvarna |
| 3. TYPE | Master Pro / Master Pro S |

**IN OVEREENSTEMMING IS MET HET BEPAALDE
 IN RICHTLIJN 84/538/EEG**

- | | |
|---|-----------|
| - GEWAARBORGD | |
| - GELUIDSVERMOGENSNIVEAU | 100 dB(A) |
| - SOORT MAAIMECHANISME | Vast mes |
| - MAAIBREEDTE | 51 cm |
| - DRAAISNELHEID VAN HET
MAAIMECHANISME | 3000 RPM |

CERTIFICADO**(E)****EL SUSCRITO**

Rune Jahren, Electrolux Motor AS, N-1701 Sarpsborg
CERTIFICA QUE EL CORTACESPED:

- | | |
|--------------|---------------------------|
| 1. CATEGORIA | Motor a bencina |
| 2. MARCA | Husqvarna |
| 3. TIPO | Master Pro / Master Pro S |

**ESTA CONFORME CON LAS ESPECIFICACIONES
 DEL DIRECTIVO 84/538/EEC**

- | | |
|--|-----------|
| - NIVEL DE POTENCIA A CUSTICO | |
| - GARANTIZADO | 100 dB(A) |
| - TIPO DE EQUIPO DE CORTE | Cuchilla |
| - LARGO DE CORTE | 51 cm |
| - VELOCIDAD DE ROTACION
DEL EQUIPO DE CORTE | 3000 RPM |

CERTIFICATO**(I)****IL SOTTOSCRITTO**

Rune Jahren, Electrolux Motor AS, N-1701 Sarpsborg
CERTIFICA CHE IL TOSEARBA:

- | | |
|--------------|---------------------------|
| 1. CATEGORIA | Motore a scoppia |
| 2. MARCA | Husqvarna |
| 3. TIPO | Master Pro / Master Pro S |

**E' CONFORME ALLE SPECIFICAZIONI DELLA
 DIRETTIVA 84/538/CEE**

- | | |
|---|-----------|
| - LIVELLO DI RUMOROSITA' | 100 dB(A) |
| - DISPOSITIVO DI TAGLIO | Lame |
| - LARGHEZZA DEL TAGLIO | 51 cm |
| - VELOCITA' DI ROTAZIONE DEL
DISPOSITIVO DI TAGLIO | 3000 RPM |

CERTIFICADO DE TIPO**(P)****ABAIXO ASSINADO**

Rune Jahren, Electrolux Motor AS, N-1701 Sarpsborg
**CERTIFICO, POR ESTE MEIO, QUE O CORTADOR DE
 RELVA ABAIXO ESPECIFICADO:**

- | | |
|--------------|---------------------------|
| 1. CATEGORIA | Motor de combustão |
| 2. MARCA | Husqvarna |
| 3. TIPO | Master Pro / Master Pro S |

**CUMBRE OS REQUISITOS ESTABELECIDOS PELA
 DIRECTIVA DO CONSELHO 84/538/CE**

- | | |
|----------------------------|-----------|
| - NÍVEL DE EFEITO | |
| - SONORA GARANTIDO | 100 dB(A) |
| - TIPO DE LÂMINA | Faca fixa |
| - LARGURA DE CORTE | 51 cm |
| - NO DE ROTAÇÕES DA LÂMINA | 3000 RPM |

TYPATTEST**(S)****UNDERTECKNADE**

Rune Jahren, Electrolux Motor AS, N-1701 Sarpsborg
INTYGAR, ATT FÖLJANDE GRÄSKLIPPARE:

- | | | |
|-----------|---------------------------|--|
| 1. TYP | Forbränningsmotor | |
| 2. MÄRKE | Husqvarna | |
| 3. MODELL | Master Pro / Master Pro S | |
- ÖVERENSSTÄMMER MED SPECIFIKATIONERNA
I RÅDETS DIREKTIV 84/538/EG
- | | |
|------------------------------|------------|
| - GARANTERAD LJUDEFFEKTIVÄ | 100 dB(A) |
| - SKÄRVERKTYG | Fast kniv |
| - KLIPPBREDD | 51 cm |
| - KNIVENS ROTATIONSHASTIGHET | 3000 o/min |

TYPEATTEST**(N)****UNDERTEGNEDE**

Rune Jahren, Electrolux Motor AS, N-1701 Sarpsborg
ATTESTERER, AT FØLGENDE GRESSKLIPPER:

- | | | |
|-----------|---------------------------|--|
| 1. TYPE | Forbrenningsmotor | |
| 2. MERKE | Husqvarna | |
| 3. MODELL | Master Pro / Master Pro S | |
- ER I OVERENSSTEMMELSE MED SPESIFIKASJONENE
I RÅDETS DIREKTIV 84/538/EF
- | | |
|--------------------------------|------------|
| - GARANTERT LYDEFFEKTIVÄ | 100 dB(A) |
| - SKJÆREORGAN | Fast kniv |
| - KLIPPEBREDD | 51 cm |
| - KNIVENS OMDREININGSHASTIGHET | 3000 o/min |

TYPPIITARKASTUS**(SF)****ALLEKIRJOITAJA**

Rune Jahren, Electrolux Motor AS, N-1701 Sarpsborg
VAKUUTTAÄ ETTÄ RUOHONLEIKKURI:

- | | | |
|-----------|---------------------------|--|
| 1. LAATU | Polttomoottori | |
| 2. MERKKI | Husqvarna | |
| 3. TYYPI | Master Pro / Master Pro S | |
- TÄYTTÄÄ DIREKTIIVIN 84/538/EG VAATIMUKSET
- | | |
|------------------------|--------------|
| - ÄÄNITEHOTASO | 100 dB(A) |
| - LEIKKUULAITE | Kiinteä terä |
| - LEIKKUULEVEYS | 51 cm |
| - TERÄN PYÖRIMISNOPEUS | 3000 o/min |

**Electrolux Motor AS,
N-1701 Sarpsborg**

10/10-1995

Rune Jahren

General Manager

Overenstemmelseserklæring.
Declaration of conformity.
Konformitætserklæring.
Déclaration de conformité.

Verklaring van overeenstemming.
Declaración de conformidad.
Dichiarazione di conformità.
Declaração de Conformidade.

Försäkran om överensstämmelse.
Samsvarserklæring.
Vaatumustenmukaisuusvakuutus.

Master Pro Master Pro S, ser. no.: 53500001 - 65299999

(DK) Undertegnede, Rune Jahren, Electrolux Motor AS, attesterer herved, at ovennævnte modeller er produceret i overensstemmelse med følgende direktiver:

(GB) Undersigned, Rune Jahren, Electrolux Motor AS, certify that the above mentioned models are produced in accordance with the following directives:

(D) Der Unterzeichner Rune Jahren, Electrolux Motor AS, bestätigt hiermit, daß die oben erwähnten Modelle gemäß den folgenden Richtlinien hergestellt wurden:

(F) Je soussigné, Rune Jahren, Electrolux Motor AS, certifie que les modèles visés ci-dessus sont fabriqués conformément aux directives suivantes:

(NL) Ondertekende, Rune Jahren, Electrolux Motor AS, verzekert dat de bovengenoemde modellen geproduceerd zijn in overeenstemming met de volgende richtlijnen:

(E) El abajo firmante, Rune Jahren, Electrolux Motor AS, certifica que los modelos arriba mencionados han sido producidos de acuerdo con las siguientes directivas:

(I) Il sottoscritto, Rune Jahren, Electrolux Motor AS, dichiara che i modelli più sopra menzionati sono prodotti in accordo con le seguenti direttive:

(P) O abaixo-assinado, Rune Jahren, Electrolux Motor AS, certifica que os modelos mencionados acima são produzidos de acordo com as seguintes diretrizes:

(S) Undertecknade, Rune Jahren, Electrolux Motor AS, intyggar att ovanstående modeller är producerade överensstämmande med följande direktiv:

(N) Undertegnede, Rune Jahren, Electrolux Motor AS, attesterer at ovennævnte modeller er produceret i overensstemmelse med følgende direktiv:

(SF) Allekirjoittaja, Rune Jahren, Electrolux Motor AS, vakuuttaa että yllämainitut mallit on tuotettu seuraavien direktiivien mukaan:

Directive 89/392/EEC (Safety) - Directive 84/538/EEC (Noise) - Directive 89/336/EEC (EMC)

Electrolux Motor AS, N-1701 Sarpsborg, 10/10-1995

Rune Jahren

, General Manager

TYPEATTEST**(DK)****UNDERTEGNEDE**

Rune Jahren, Electrolux Motor AS, N-1701 Sarpsborg
ATTESTERER, AT FØLGENDE PLÆNEKLIPPER:

- | | |
|----------|--------------------|
| 1. ART | Forbrændningsmotor |
| 2. MÆRKE | Husqvarna |
| 3. TYPE | Master 46 |

**ER I OVERENSSTEMMELSE MED SPECIFIKATIONERNE
 I RÅDETS DIREKTIV 84/538/EØF**

- | | |
|--------------------------------|------------|
| - GARANTERET LYDEFFEKTNIVEAU | 96 dB(A) |
| - SKÆRETS ART | Fast kniv |
| - SKÆREBREDDE | 46 cm |
| - SKÆRETS OMDREJNINGSHASTIGHED | 3000 o/min |

CERTIFICATE**(GB)****THE UNDERSIGNED**

Rune Jahren, Electrolux Motor AS, N-1701 Sarpsborg
CERTIFY THAT THE LAWNMOWER:

- | | |
|-------------|-------------------|
| 1. CATEGORY | Combustion engine |
| 2. MAKE | Husqvarna |
| 3. TYPE | Master 46 |

**CONFORMS TO THE SPECIFICATIONS OF
 DIRECTIVE 84/538/EEC**

- | | |
|--|-------------|
| - GUARANTEED SOUND POWER LEVEL | 96 dB(A) |
| - TYPE OF CUTTING DEVICE | Fixed blade |
| - WIDTH OF CUT | 46 cm |
| - SPEED OF ROTATION OF
THE CUTTING DEVICE | 3000 RPM |

HERSTELLERBESTÄTIGUNG**(D)****DER UNTERZEICHNETE**

Rune Jahren, Electrolux Motor AS, N-1701 Sarpsborg
BESTÄTIGT, DASS DIE RASENMÄHER:

- | | |
|--------------|-------------------|
| 1. KATEGORIE | Verbrennungsmotor |
| 2. MARKE | Husqvarna |
| 3. TYP | Master 46 |

**DEN BESTIMMUNGEN DER RICHTLINIEN
 84/538/EEC ENTSPRECHEN**

- | | |
|--------------------------------------|---------------|
| - GERÄUSCHPEGEL | 96 dB(A) |
| - TYP SCHNEIDWERKZEUG | Festem Messer |
| - SCHNITTBREITE | 46 cm |
| - DREHZAHN DER
SCHNITTVORRICHTUNG | 3000 RPM |

CERTIFICAT**(F)****LE SOUSSIGNE**

Rune Jahren, Electrolux Motor AS, N-1701 Sarpsborg
CERTIFIE QUE LA TONDEUSE:

- | | |
|----------------|------------------|
| 1. CATEGORIE | Moteur thermique |
| 2. FABRICATION | Husqvarna |
| 3. TYPE | Master 46 |

**EST CONFORME AUX SPECIFICATIONS DE LA
 DIRECTIVE 84/538/CEE**

- | | |
|---|-----------|
| - NIVEAU DE PUISSANCE ACOUSTIQUE | 96 dB(A) |
| - GARANTIE | 96 dB(A) |
| - DISPOSITIF DE COUPE | Lame fixe |
| - LARGEUR DE COUPE | 46 cm |
| - VITESSE DE ROTATION DU
DISPOSITIF DE COUPE | 3000 RPM |

CERTIFICAAT**(NL)****ONDERGETEKENDE**

Rune Jahren, Electrolux Motor AS, N-1701 Sarpsborg
VERKLAART DAT GAZONMAAIMACHINE:

- | | |
|----------|-------------------|
| 1. SOORT | Verbrandingsmotor |
| 2. MERK | Husqvarna |
| 3. TYPE | Master 46 |

**IN OVEREENSTEMMING IS MET HET BEPAALDE
 IN RICHTLIJN 84/538/EEG**

- | | |
|---|----------|
| - GEWAARBORGD | |
| - GELUIDSVERMOGENSNIVEAU | 96 dB(A) |
| - SOORT MAAIMECHANISME | Vast mes |
| - MAAIBREEDTE | 46 cm |
| - DRAAISNELHEID VAN HET
MAAIMECHANISME | 3000 RPM |

CERTIFICADO**(E)****EL SUSCRITO**

Rune Jahren, Electrolux Motor AS, N-1701 Sarpsborg
CERTIFICA QUE EL CORTACESPED:

- | | |
|--------------|-----------------|
| 1. CATEGORIA | Motor a bencina |
| 2. MARCA | Husqvarna |
| 3. TIPO | Master 46 |

**ESTA CONFORME CON LAS ESPECIFICACIONES
 DEL DIRECTIVO 84/538/EEC**

- | | |
|--|----------|
| - NIVEL DE POTENCIA A CUSTICO | |
| - GARANTIZADO | 96 dB(A) |
| - TIPO DE EQUIPO DE CORTE | Cuchilla |
| - LARGO DE CORTE | 46 cm |
| - VELOCIDAD DE ROTACION
DEL EQUIPO DE CORTE | 3000 RPM |

CERTIFICATO**(I)****IL SOTTOSCRITTO**

Rune Jahren, Electrolux Motor AS, N-1701 Sarpsborg
CERTIFICA CHE IL TOSEARBA:

- | | |
|--------------|------------------|
| 1. CATEGORIA | Motore a scoppia |
| 2. MARCA | Husqvarna |
| 3. TIPO | Master 46 |

**E CONFORME ALLE SPECIFICAZIONI DELLA
 DIRETTIVA 84/538/CEE**

- | | |
|---|----------|
| - LIVELLO DI RUMOROSITA' | 96 dB(A) |
| - DISPOSITIVO DI TAGLIO | Lame |
| - LARGHEZZA DEL TAGLIO | 46 cm |
| - VELOCITA' DI ROTAZIONE DEL
DISPOSITIVO DI TAGLIO | 3000 RPM |

CERTIFICADO DE TIPO**(P)****ABAIXO ASSINADO**

Rune Jahren, Electrolux Motor AS, N-1701 Sarpsborg
**CERTIFICO, POR ESTE MEIO, QUE O CORTADOR DE
 RELVA ABAIXO ESPECIFICADO:**

- | | |
|--------------|--------------------|
| 1. CATEGORIA | Motor de combustão |
| 2. MARCA | Husqvarna |
| 3. TIPO | Master 46 |

**CUMBRE OS REQUISITOS ESTABELECIDOS PELA
 DIRETTIVA DO CONSELHO 84/538/CE**

- | | |
|---------------------------------------|-----------|
| - NÍVEL DE EFEITO
SONORA GARANTIDO | 96 dB(A) |
| - TIPO DE LÂMINA | Faca fixa |
| - LARGURA DE CORTE | 46 cm |
| - NO DE ROTAÇÕES DA LÂMINA | 3000 RPM |

TYPATTEST**(S)****UNDERTECKNADE**

Rune Jahren, Electrolux Motor AS, N-1701 Sarpsborg
INTYGAR, ATT FÖLJANDE GRÄSKLIPPARE:

- | | |
|-----------|-------------------|
| 1. TYP | Forbränningsmotor |
| 2. MÄRKE | Husqvarna |
| 3. MODELL | Master 46 |

ÖVERENSSTÄMMER MED SPECIFIKATIONERNA
I RÅDETS DIREKTIV 84/538/EG

- | | |
|------------------------------|------------|
| - GARANTERAD LJUDEFFEKTIVÄ | 96 dB(A) |
| - SKÄRVERKTYG | Fast kniv |
| - KLIPPBREDD | 46 cm |
| - KNIVENS ROTATIONSHASTIGHET | 3000 o/min |

TYPEATTEST**(N)****UNDERTEGNEDE**

Rune Jahren, Electrolux Motor AS, N-1701 Sarpsborg
ATTESTERER, AT FØLGENDE GRESSKLIPPER:

- | | |
|-----------|-------------------|
| 1. TYPE | Forbrenningsmotor |
| 2. MERKE | Husqvarna |
| 3. MODELL | Master 46 |

ER I OVERENSSTEMMELSE MED SPESIFIKASJONENE
I RÅDETS DIREKTIV 84/538/EF

- | | |
|--------------------------------|------------|
| - GARANTERT LYDEFFEKTIVÄ | 96 dB(A) |
| - SKJÆREORGAN | Fast kniv |
| - KLIPPEBREDDE | 46 cm |
| - KNIVENS OMDREININGSHASTIGHET | 3000 o/min |

TYPPIITARKASTUS**(SF)****ALLEKIRJOITAJA**

Rune Jahren, Electrolux Motor AS, N-1701 Sarpsborg
VAKUUTTAA ETTÄ RUOHONLEIKKURI:

- | | |
|-----------|---------------|
| 1. LAATU | Polttomootori |
| 2. MERKKI | Husqvarna |
| 3. TYYPPI | Master 46 |

TÄYTTÄÄ DIREKTIIVIN 84/538/EG VAATIMUKSET

- | | |
|------------------------|--------------|
| - ÄÄNITEHOTASO | 96 dB(A) |
| - LEIKKUULAITE | Kiinteä terä |
| - LEIKKUULEVEYS | 46 cm |
| - TERÄN PYÖRIMISNOPEUS | 3000 o/min |

**Electrolux Motor AS,
N-1701 Sarpsborg**

10/10-1995

Rune Jahren

General Manager

Overenstemmelseserklæring.

Declaration of conformity.

Konformitätserklärung.

Déclaration de conformité.

Verklaring van overeenstemming.

Declaración de conformidad.

Dichiarazione di conformità.

Declaração de Conformidade.

Försäkran om överensstämmelse.

Samsvarserklæring.

Vaatimustenmukaisuusvakuutus.

Master 46, ser. no.: 53500001 - 65299999

(DK) Undertegnede, Rune Jahren, Electrolux Motor AS, attesterer herved, at ovennævnte modeller er produceret i overensstemmelse med følgende direktiver:

(GB) Undersigned, Rune Jahren, Electrolux Motor AS, certify that the above mentioned models are produced in accordance with the following directives:

(D) Der Unterzeichner Rune Jahren, Electrolux Motor AS, bestätigt hiermit, daß die oben erwähnten Modelle gemäß den folgenden Richtlinien hergestellt wurden:

(F) Je soussigné, Rune Jahren, Electrolux Motor AS, certifie que les modèles visés ci-dessus sont fabriqués conformément aux directives suivantes:

(NL) Ondertekende, Rune Jahren, Electrolux Motor AS, verzekert dat de bovengenoemde modellen geproduceerd zijn in overeenstemming met de volgende richtlijnen:

(E) El abajo firmante, Rune Jahren, Electrolux Motor AS, certifica que los modelos arriba mencionados han sido producidos de acuerdo con las siguientes directivas:

(I) Il sottoscritto, Rune Jahren, Electrolux Motor AS, dichiara che i modelli più sopra menzionati sono prodotti in accordo con le seguenti direttive:

(P) O abaixo-assinado, Rune Jahren, Electrolux Motor AS, certifica que os modelos mencionados acima são produzidos de acordo com as seguintes diretrizes:

(S) Undertegnede, Rune Jahren, Electrolux Motor AS, intygar att ovannämnda modeller är producerade överensstämmande med följande direktiv:

(N) Undertegnede, Rune Jahren, Electrolux Motor AS, attesterer at ovennævnte modeller er produsert i overensstemmelse med følgende direktiv:

(SF) Allekirjoittaja, Rune Jahren, Electrolux Motor AS, vakuuttaa että yllämainitut mallit on tuotettu seuraavien direktiivien mukaan:

Directive 89/392/EEC (Safety) - Directive 84/538/EEC (Noise) - Directive 89/336/EEC (EMC)

Electrolux Motor AS, N-1701 Sarpsborg, 10/10-1995

Rune Jahren, General Manager

