

325S25

Spare parts

Ersatzteile

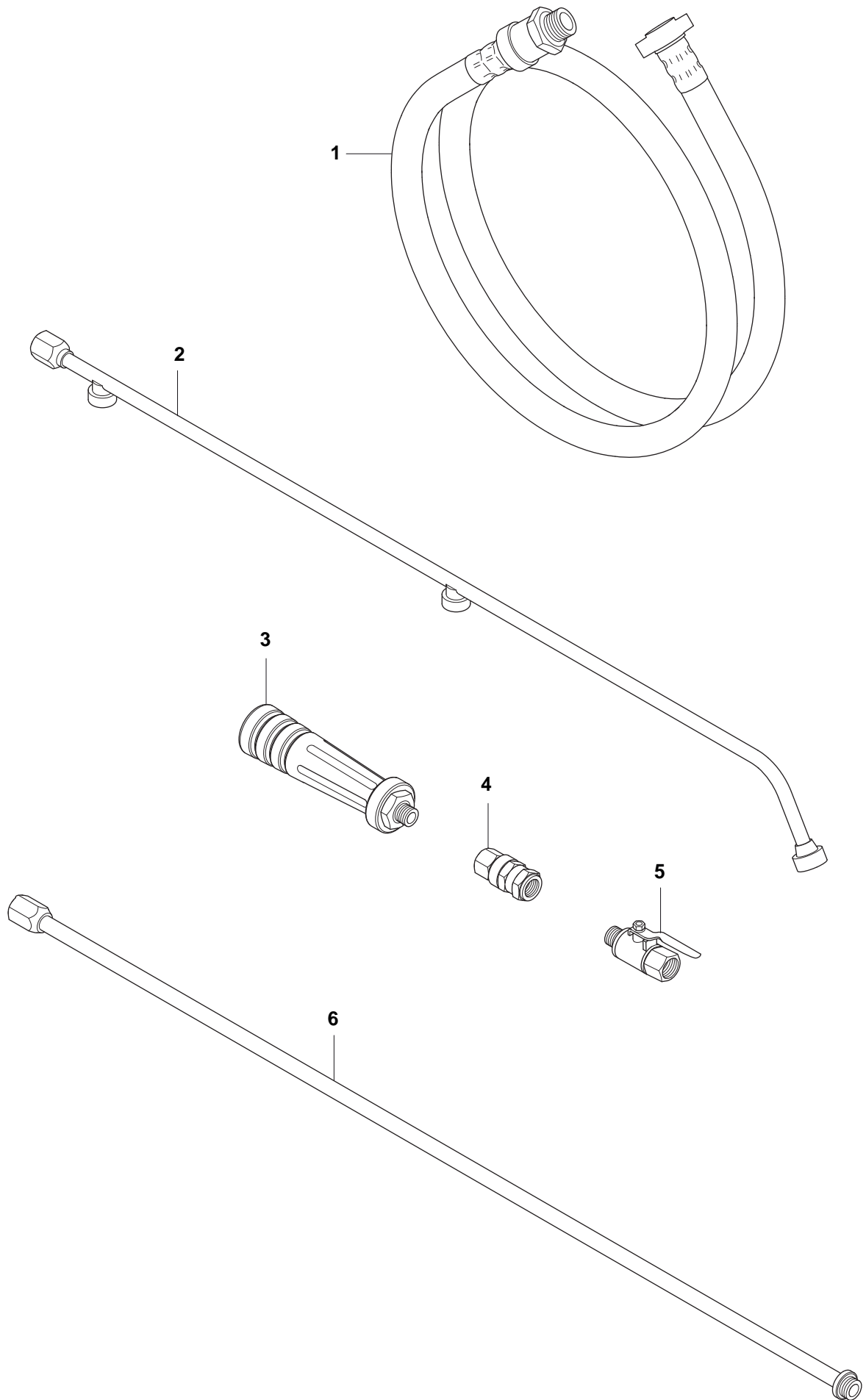
Pièces détachées

Reserve onderdelen

Repuestos

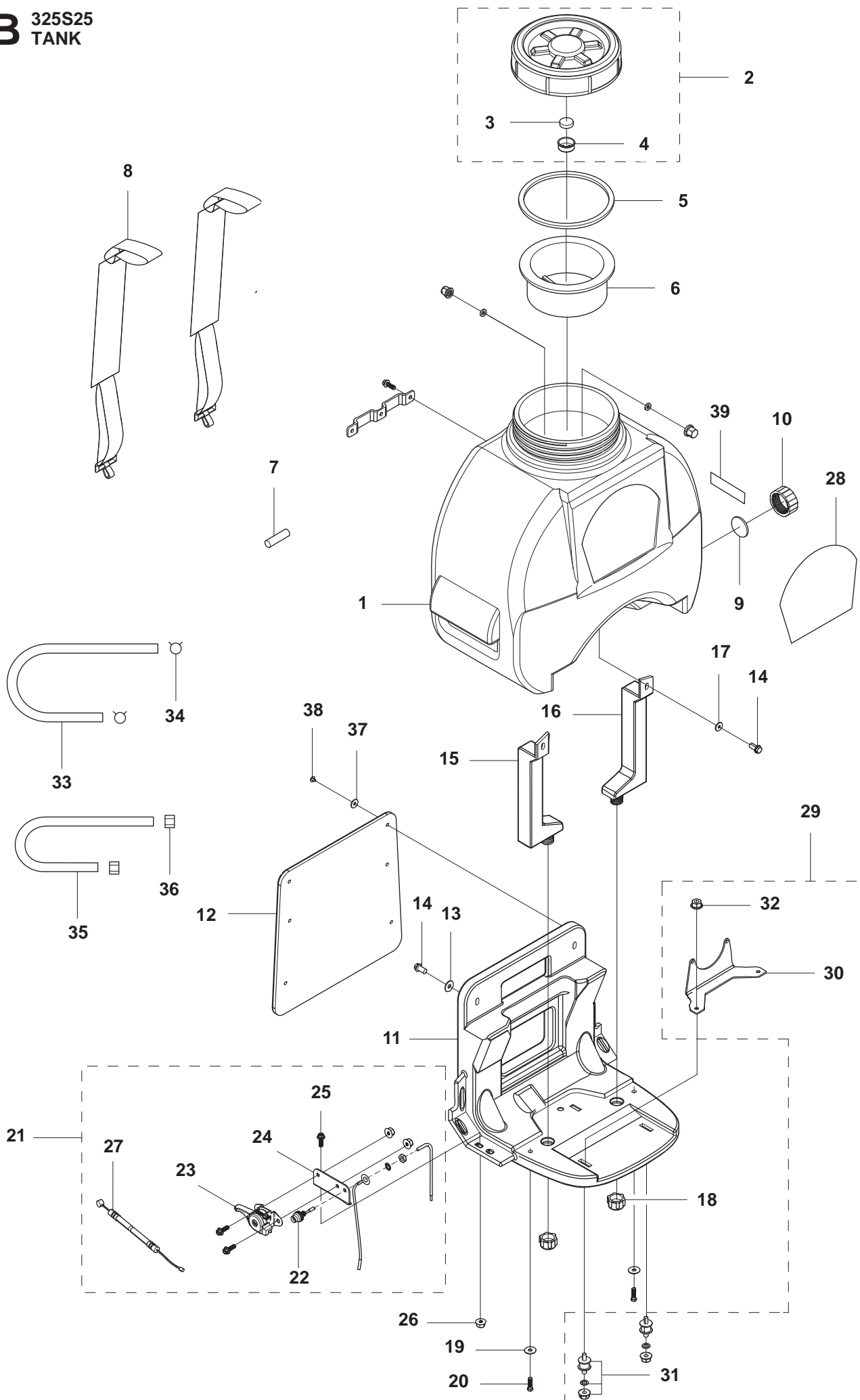
Reservdelar

A 325S25
HOSE & NOSSLE



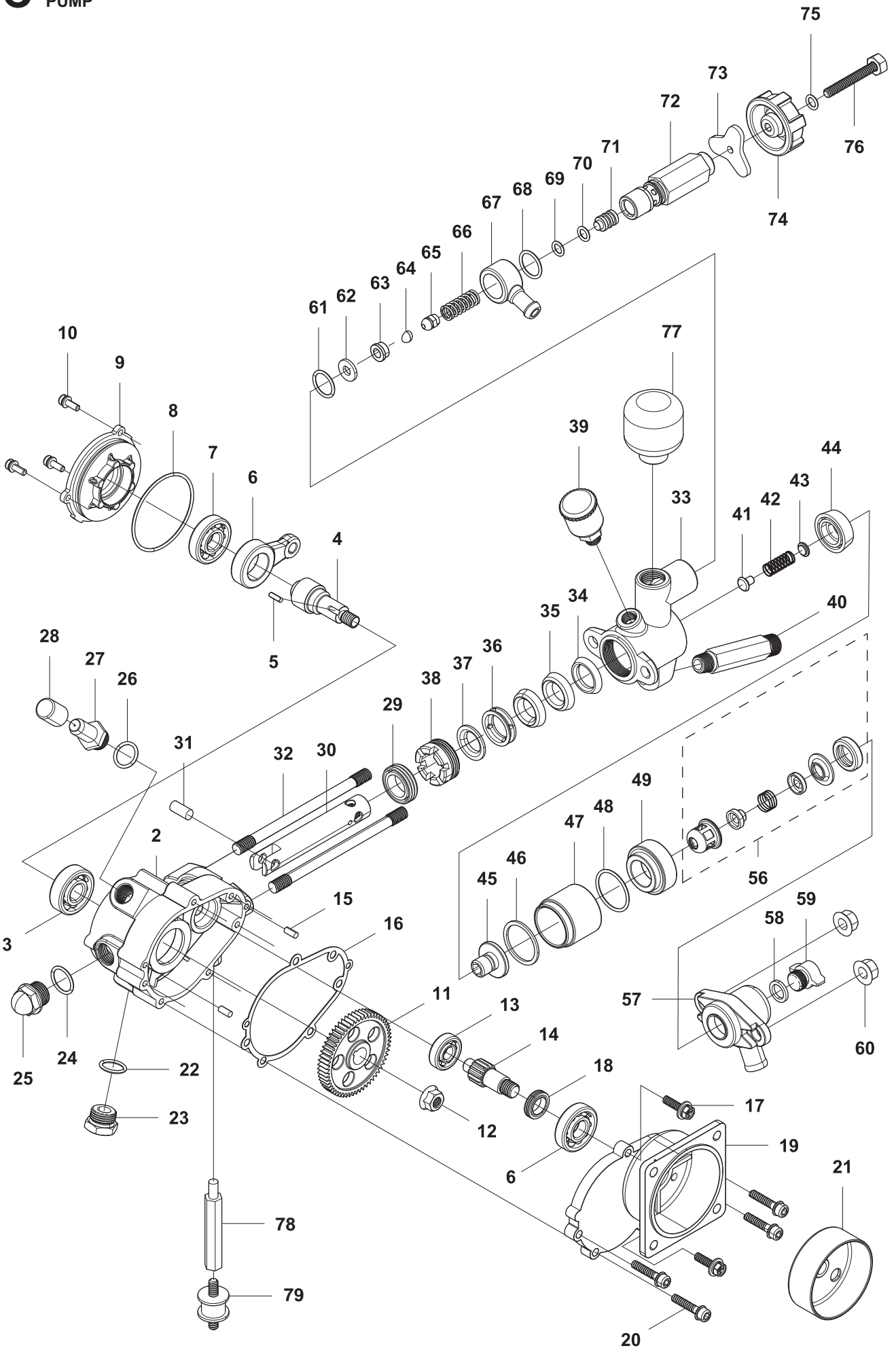
Position	Article	Quantity	Notes	Kit
1	574 13 08-01	1		
2	574 13 06-01	1		
3	577 05 61-01	1		
4	574 13 04-01	1		
5	574 13 03-01	1		
6	574 13 05-01	1		

B 325S25
TANK



Position	Article	Quantity	Notes	Kit
1	574 11 94-01	1		
2	574 11 95-02	1		
3	574 11 96-01	1		2
4	574 11 97-01	1		2
5	574 11 98-01	1		
6	574 11 99-01	1		
7	574 12 00-01	2		
8	574 12 01-01	2		
9	574 12 02-01	1		
10	574 12 03-02	1		
11	574 12 04-02	1		
12	574 12 05-01	1		
13	574 12 06-01	6		
14	574 12 07-01	6		
15	574 12 08-02	1		
16	574 12 09-02	1		
17	574 12 10-01	2		
18	574 12 11-01	2		
19	574 12 12-01	2		
20	574 12 13-01	2		
21	574 12 14-01	1		
22	526 26 76-01	1		21
23	574 12 15-01	1		21
24	574 12 16-01	1		21
25	574 12 17-01	2		
26	574 12 18-01	2		
27	510 93 73-01	1		
28	574 12 19-02	1		
29	574 12 20-01	1		
30	574 12 21-01	1		29
31	574 12 22-01	2		29
32	574 12 23-01	2		29
33	574 12 24-01	1		
34	574 12 25-01	2		
35	574 12 26-01	1		
36	574 12 27-01	2		
37	574 12 28-01	6		
38	574 12 29-01	6		
39	574 12 30-01	1		

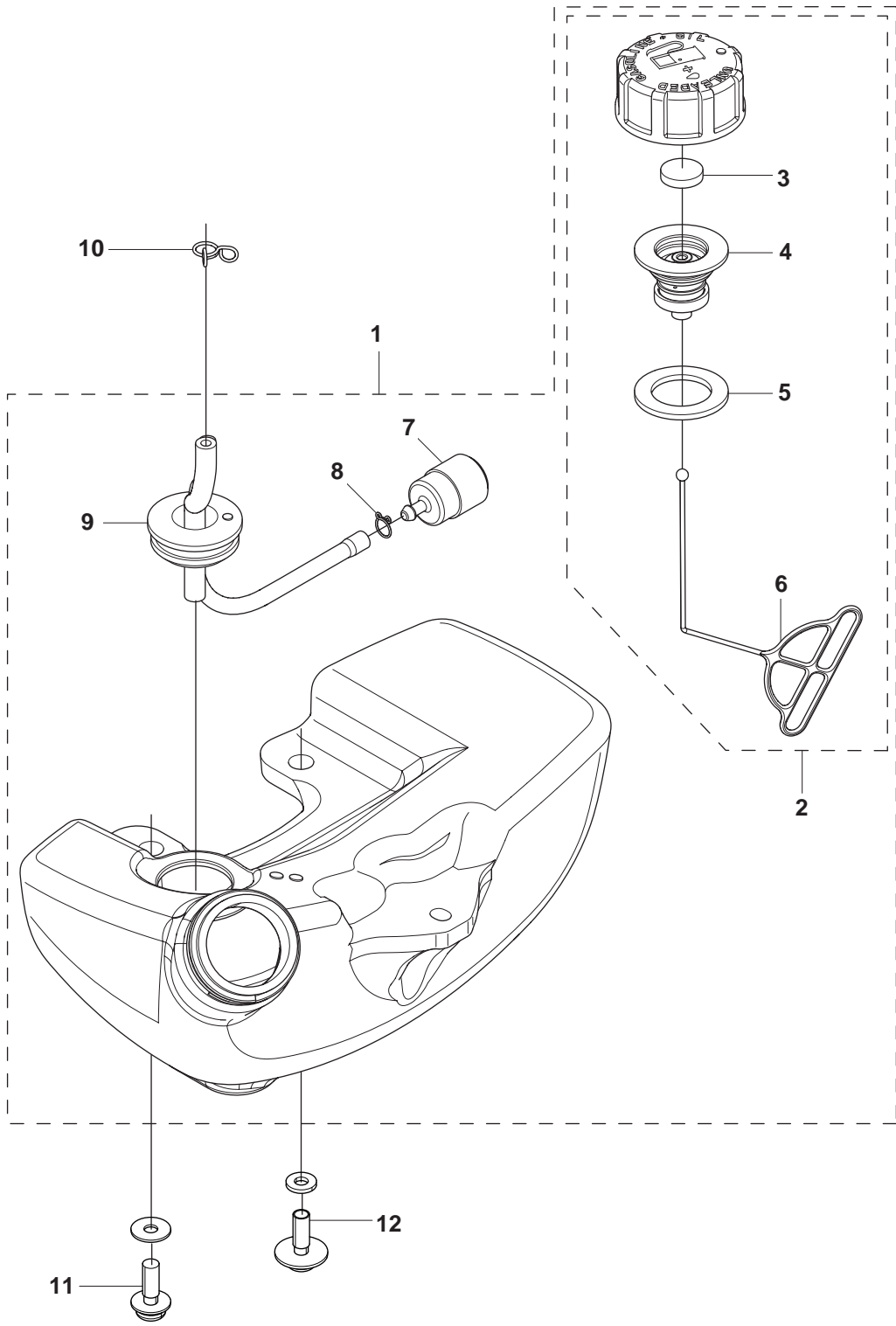
C 325S25
PUMP



Position	Article	Quantity	Notes	Kit
2	574 12 31-01	1		
3	574 12 32-01	1		
4	574 12 33-01	1		
5	574 12 34-01	1		
6	574 12 35-01	1		
7	574 12 36-01	2		
8	574 12 37-01	1		
9	574 12 38-01	1		
10	574 12 39-01	3		
11	574 12 40-01	1		
12	574 12 41-01	1		
13	574 12 42-01	1		
14	574 12 43-01	1		
15	574 12 44-01	2		
16	574 12 45-01	1		
17	574 12 46-01	1		
18	574 12 47-01	1		
19	574 12 48-01	1		
20	574 12 49-01	4		
21	574 12 50-01	1		
22	574 12 51-01	1		
23	574 12 52-01	1		
24	574 12 53-01	1		
25	574 12 54-01	1		
26	574 12 55-01	1		
27	574 12 56-01	1		
28	574 12 57-01	1		
29	574 12 58-01	1		
30	574 12 59-01	1		
31	574 12 60-01	1		
32	574 12 61-01	2		
33	574 12 62-01	1		
34	574 12 63-01	1		
35	574 12 64-01	2		
36	574 12 65-01	1		
37	574 12 66-01	1		
38	574 12 67-01	1		
39	574 12 68-01	1		
40	574 12 69-01	1		
41	574 12 70-01	1		
42	574 12 71-01	1		
43	574 12 72-01	1		
44	574 12 73-01	1		
45	574 12 74-01	1		

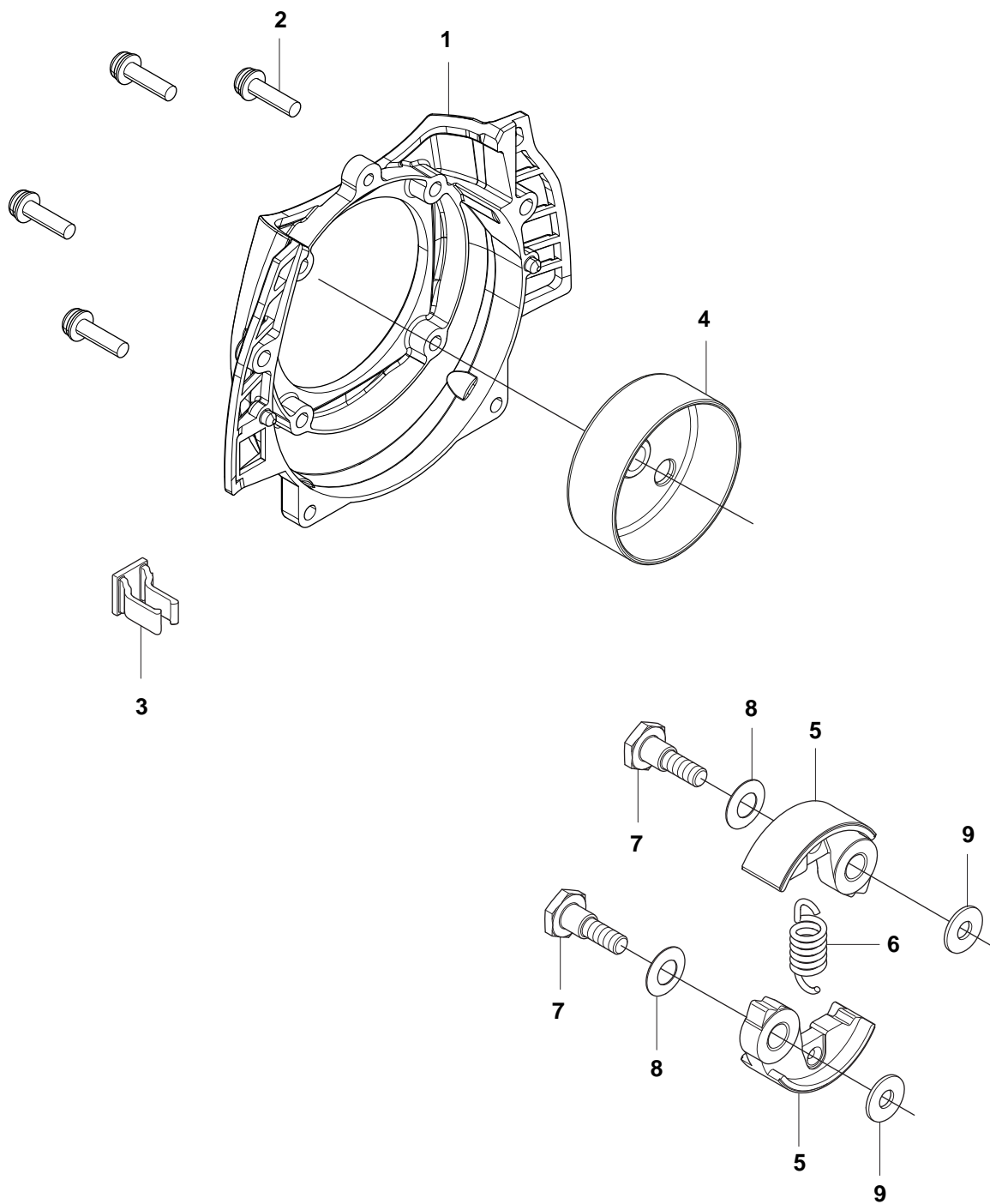
46	574 12 75-01	1		
47	574 12 76-01	1		
48	574 12 77-01	1		
49	574 12 78-01	1		
56	574 12 79-01	1		
57	574 12 80-01	1		
58	574 12 81-01	1		
59	574 12 82-01	1		
60	574 12 83-01	2		
61	574 12 84-01	1		
62	574 12 92-01	1		
63	574 12 94-01	1		
64	574 12 95-01	1		
65	574 12 96-01	1		
66	574 12 97-01	1		
67	574 12 91-01	1		
68	574 12 85-01	1		
69	574 12 98-01	1		
70	574 12 98-01	1		
71	574 12 99-01	1		
72	574 12 86-01	1		
73	574 12 87-01	1		
74	574 12 88-01	1		
75	574 12 89-01	1		
76	574 12 90-01	1		
77	574 13 00-01	1		
78	574 13 01-01	1		
79	574 13 02-01	1		

E 325S25
FUEL TANK



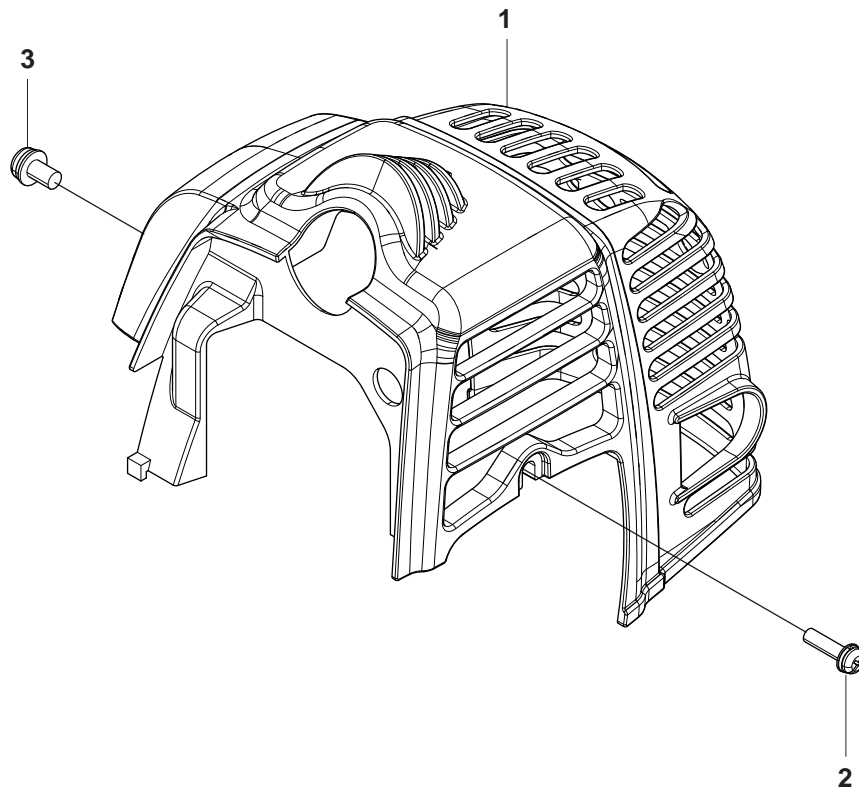
Position	Article	Quantity	Notes	Kit
1	521 77 06-01	1		
2	515 45 29-01	1		1
3	506 74 68-01	1		1, 2
4	515 44 78-01	1		1, 2
5	515 41 83-01	1		1, 2
6	506 74 58-01	1		1, 2
7	515 41 85-01	1		1
8	506 70 70-01	1		1
9	515 41 84-01	1		1
10	506 74 15-01	1		
11	515 41 87-01	2		
12	515 49 25-01	1		

F 325S25
CLUTCH



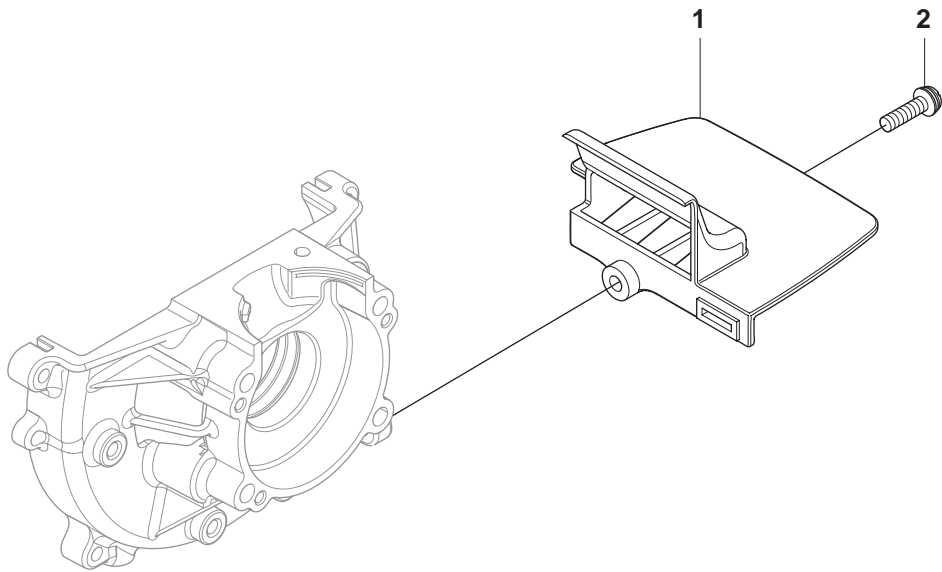
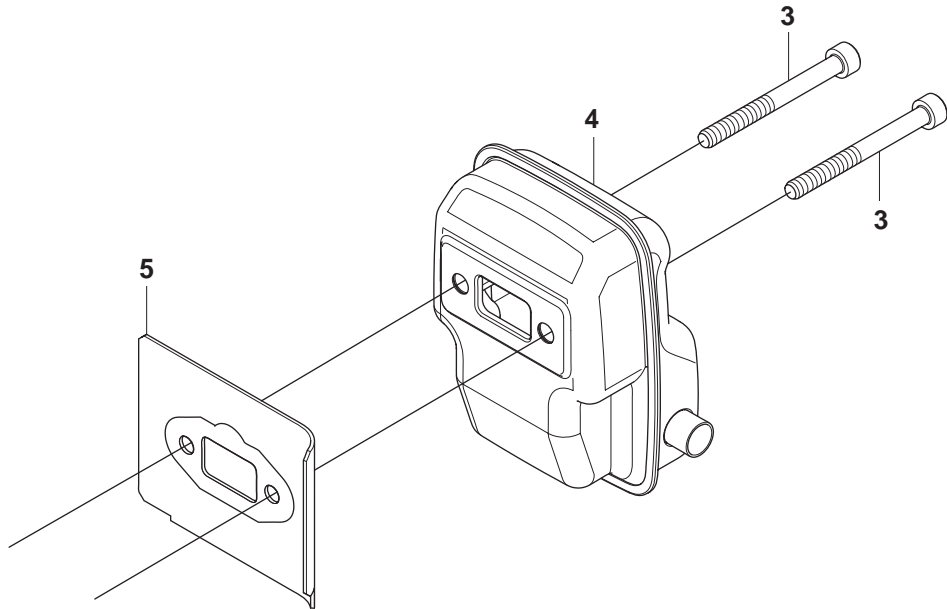
Position	Article	Quantity	Notes	Kit
1	574 38 50-01	1		
2	510 48 23-01	4		
3	521 75 88-01	1		
4	574 12 50-01	1		
5	515 38 92-01	2		
6	515 38 93-01	1		
7	513 18 96-01	2		
8	513 18 95-01	2		
9	505 05 44-01	2		

G 325S25
CYLINDER COVER



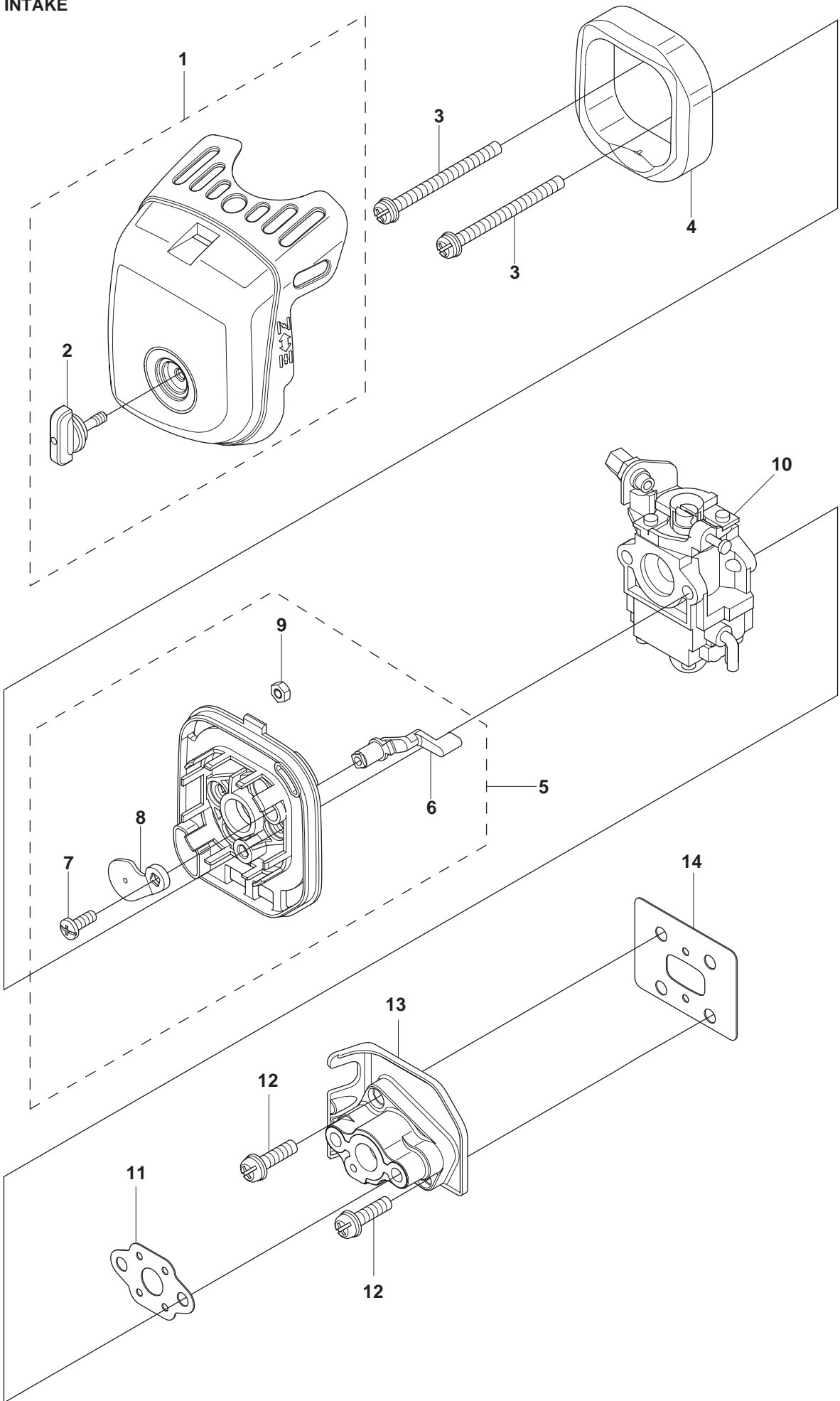
Position	Article	Quantity	Notes	Kit
1	577 78 83-01	1		
2	512 36 10-01	1		
3	510 48 18-01	1		

H 325S25
MUFFLER



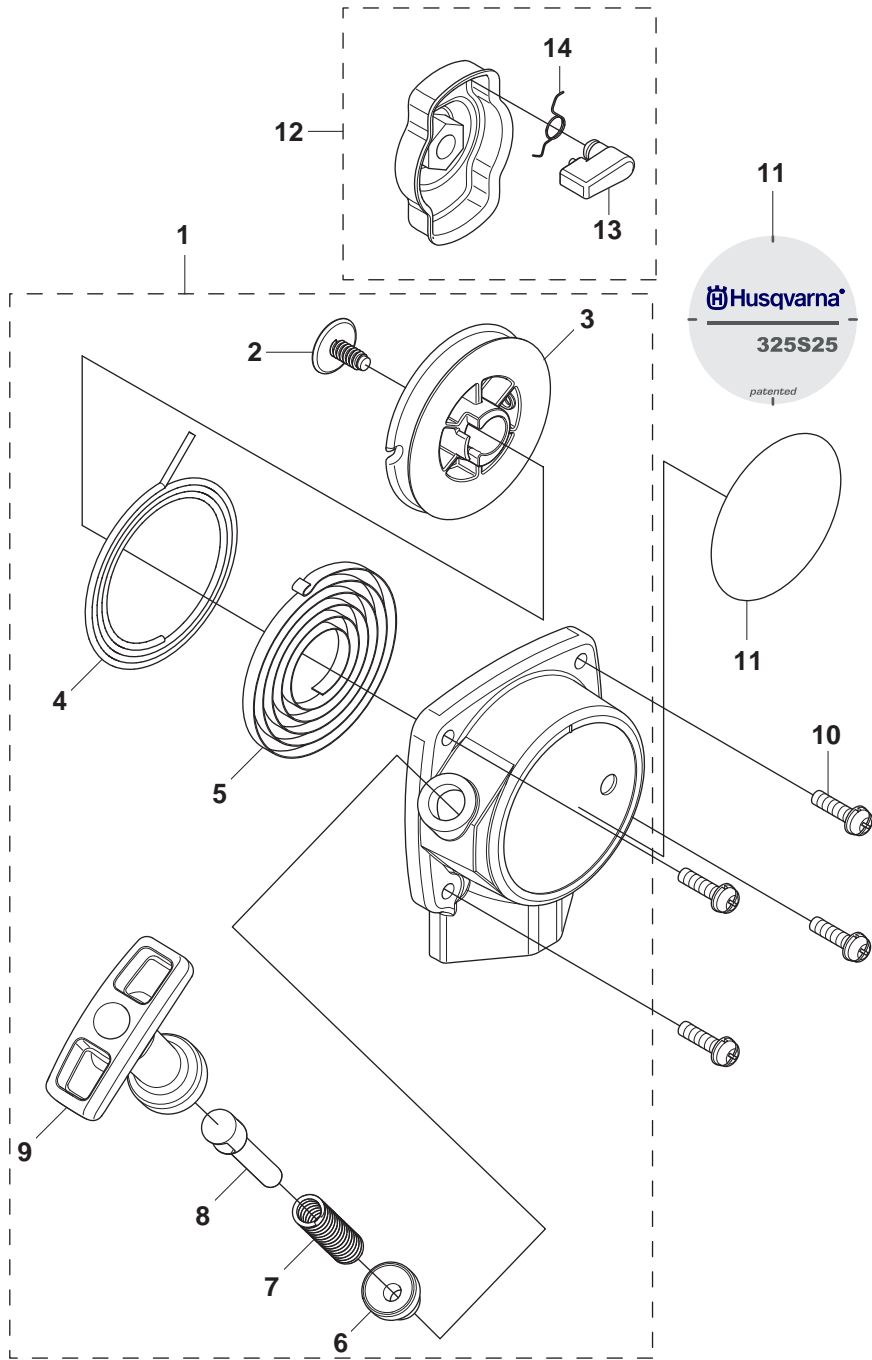
Position	Article	Quantity	Notes	Kit
1	515 41 21-01	1	CAT	
2	510 48 16-01	1		
3	516 07 14-01	2		
4	512 35 97-01	1		
5	512 33 29-01	1		

J 325S25
INTAKE



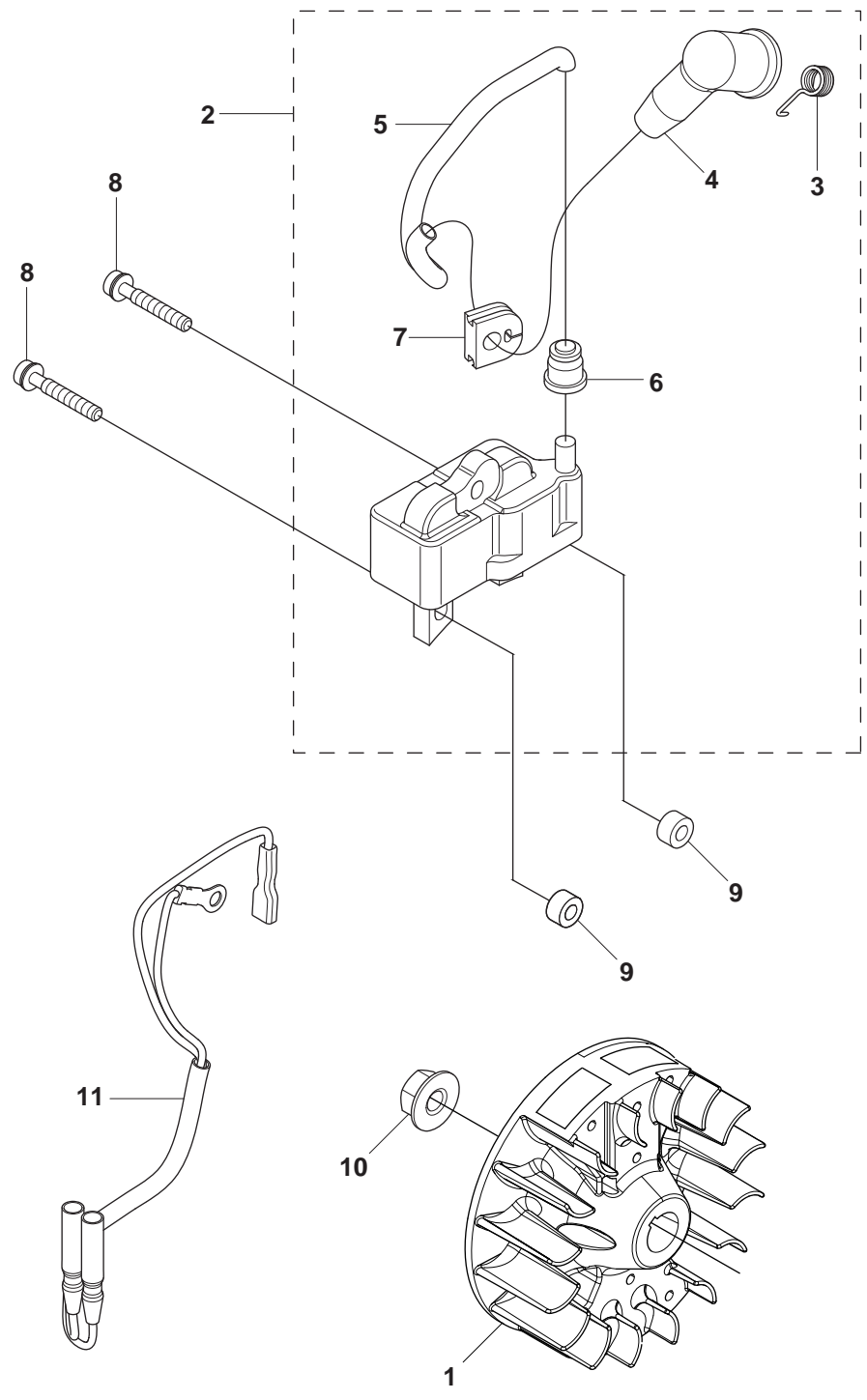
Position	Article	Quantity	Notes	Kit
1	527 91 86-01	1		
2	523 07 13-01	1		1
3	510 48 31-01	2		
4	515 41 73-01	1		
5	512 36 27-01	1		
6	512 36 29-01	1		5
7	506 61 40-01	1		5
8	512 36 28-01	1		5
9	513 45 49-01	2		5
10	512 36 41-01	1		
11	515 40 99-01	1		
12	510 48 23-01	2		
13	512 35 96-01	1		
14	515 40 90-01	1		

K 325S25
STARTER



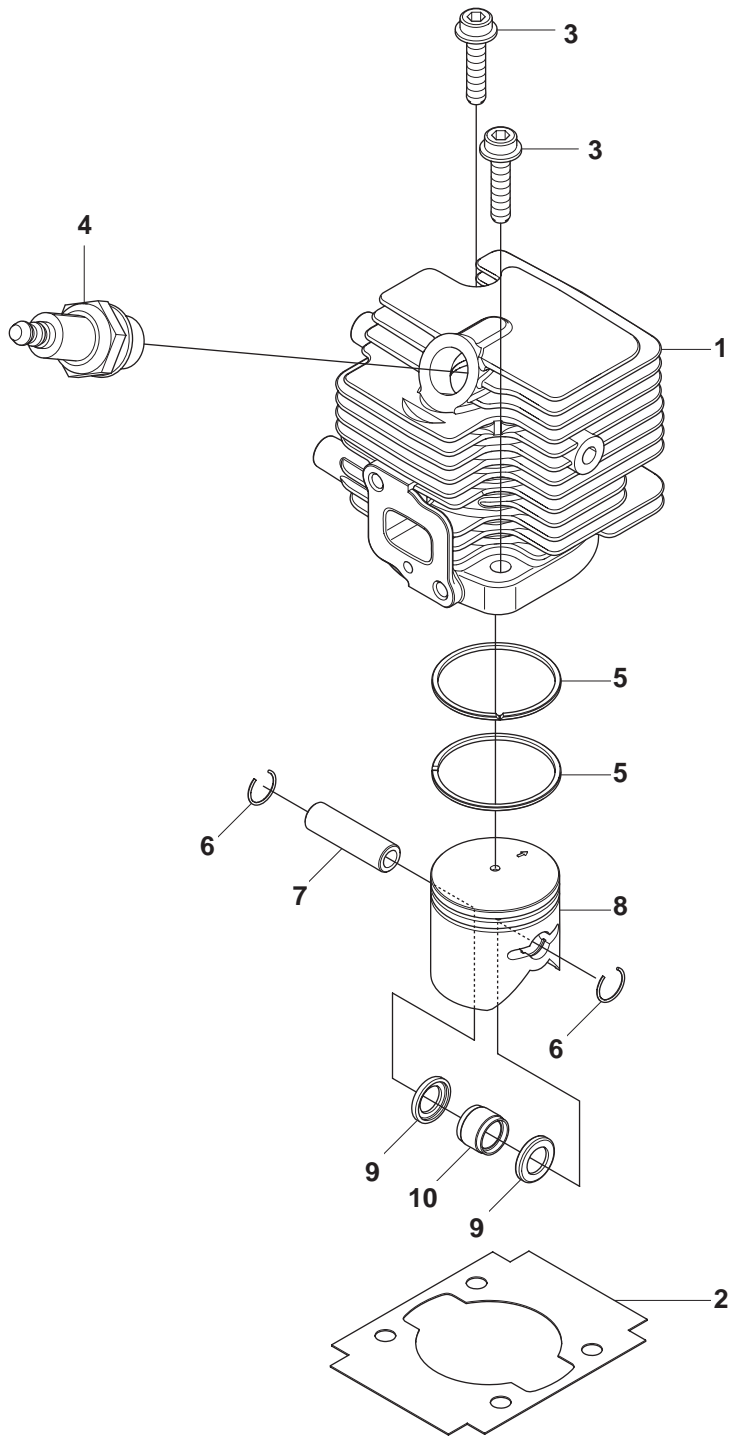
Position	Article	Quantity	Notes	Kit
1	527 91 81-01	1		
2	506 61 30-01	1		1
3	513 41 68-01	1		1
4	521 75 94-01	1		1
5	504 11 50-01	1		1
6	521 75 96-01	1		1
7	521 75 99-01	1		1
8	521 75 98-01	1		1
9	521 75 97-01	1		1
10	512 36 10-01	4		
11	577 95 77-01	1		
12	513 41 73-01	1		
13	513 41 77-01	1		12
14	513 41 78-01	1		12

L 325S25
IGNITION SYSTEM



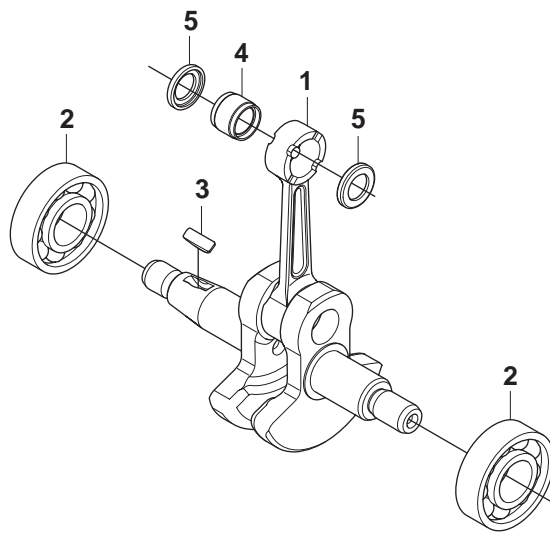
Position	Article	Quantity	Notes	Kit
1	521 76 93-01	1		
2	512 36 16-01	1		
3	515 41 52-01	1		2
4	505 29 88-01	1		2
5	512 36 17-01	1		2
6	505 04 28-01	1		2
7	515 41 53-01	1		2
8	514 18 68-01	2		
9	521 76 97-01	2		
10	504 11 80-01	1		
11	512 36 19-01	1		

M 325S25
CYLINDER & PISTON



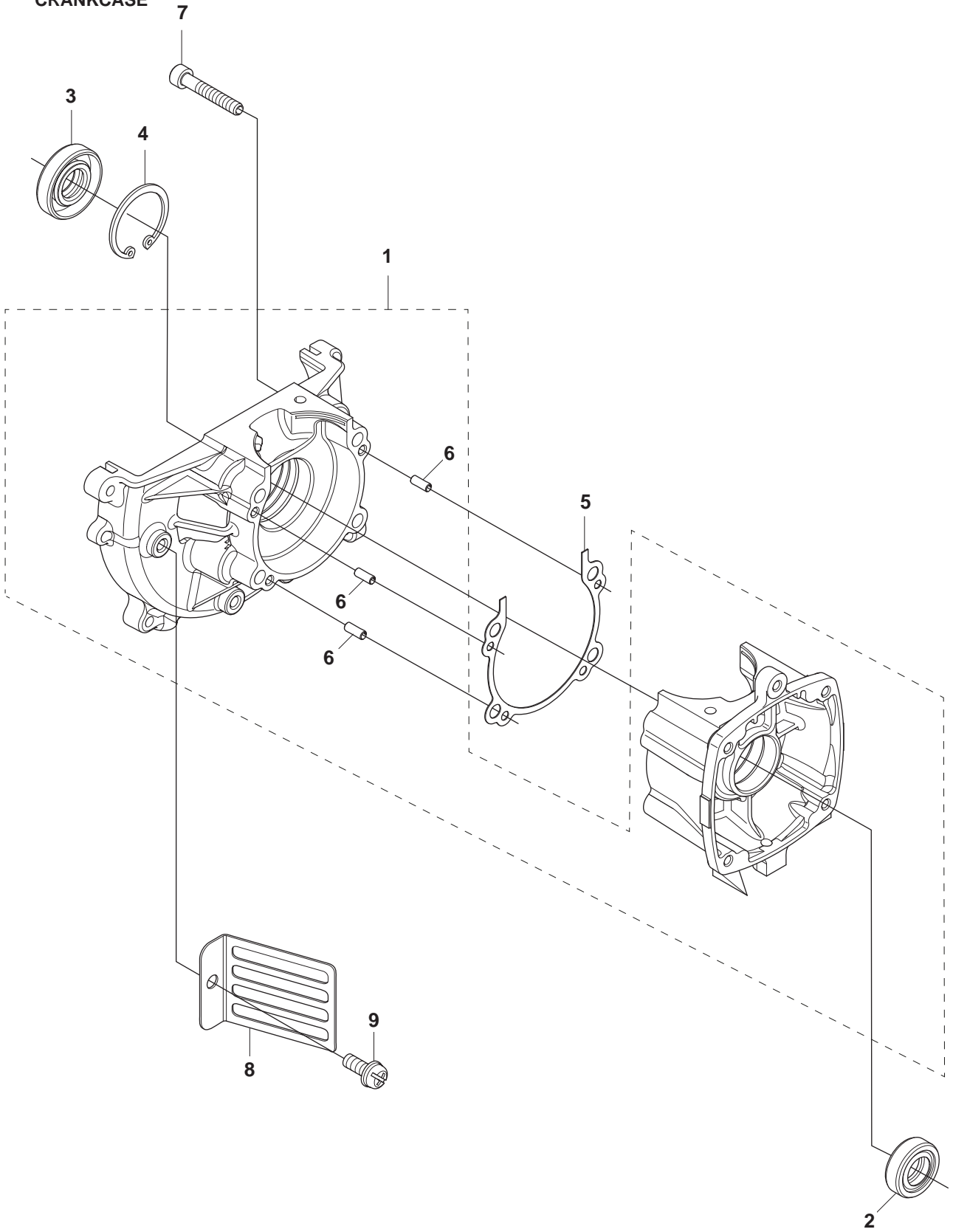
Position	Article	Quantity	Notes	Kit
1	525 95 70-01	1		
2	515 40 88-01	1		
3	513 41 25-01	2		
4	515 44 86-01	1		
5	529 25 10-01	2		
6	505 04 52-01	2		
7	505 04 07-01	1		
8	515 49 18-01	1		
9	505 04 10-01	2		
10	505 04 09-01	1		

N 325S25
CRANK SHAFT



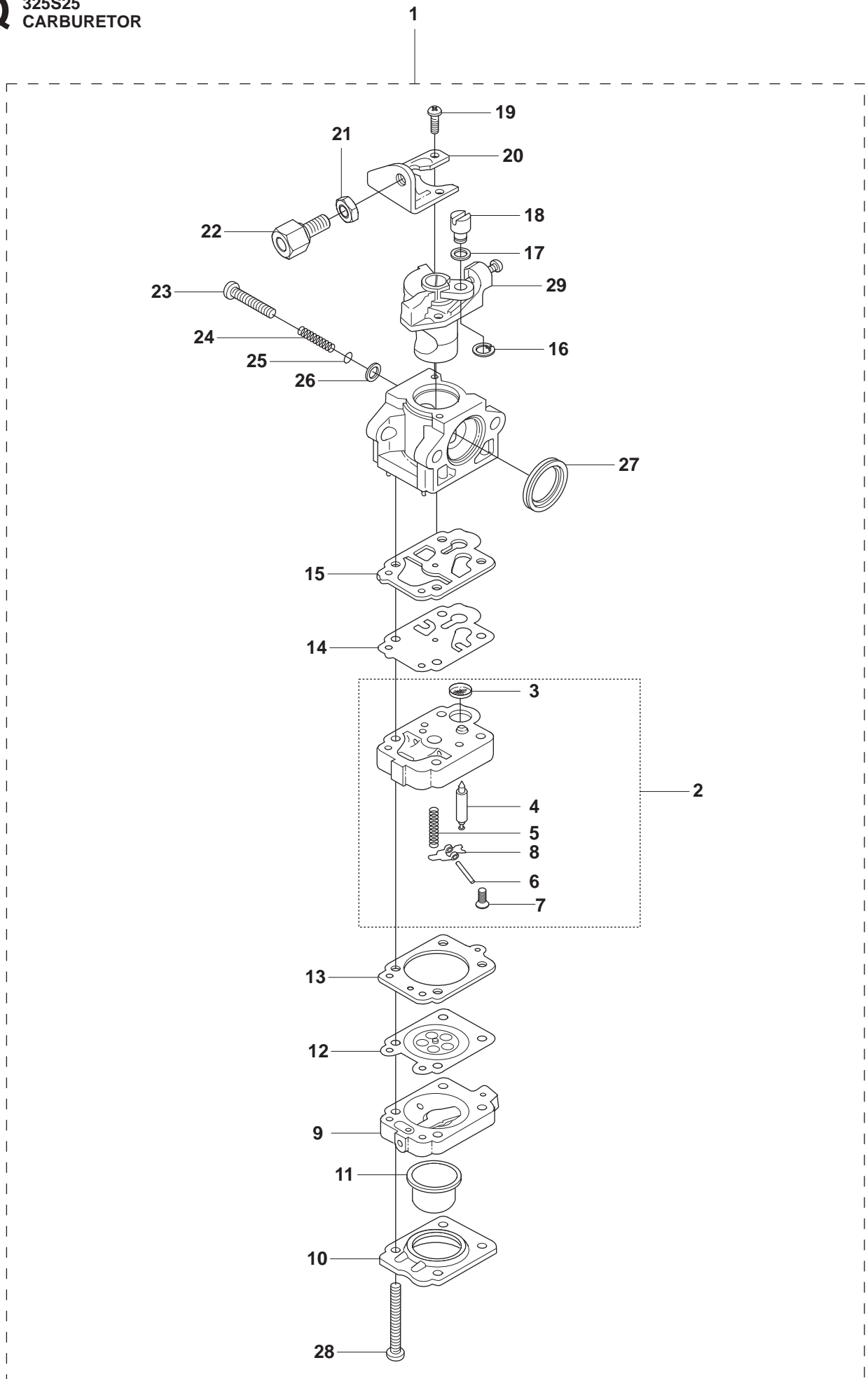
Position	Article	Quantity	Notes	Kit
1	526 52 91-01	1		5
2	523 07 17-01	2		
3	506 68 94-01	1		
4	505 04 09-01	1		5
5	505 04 10-01	2		5

P 325S25
CRANKCASE



Position	Article	Quantity	Notes	Kit
1	515 49 00-01	1		
2	513 48 87-01	1		
3	506 61 29-01	1		
4	506 60 99-01	1		
5	515 41 24-01	1		
6	505 29 61-01	3		1
7	506 60 94-01	4		
8	515 41 26-01	1		
9	505 29 98-01	1		

Q 325S25
CARBURETOR



Position	Article	Quantity	Notes	Kit
1	512 36 41-01	1		
2	513 41 08-01	1		1
3	520 95 70-01	1		1, 2
4	521 08 54-01	1		1, 2
5	513 41 07-01	1		1, 2
6	520 97 74-01	1		1, 2
7	505 30 61-01	1		1, 2
8	520 97 72-01	1		1, 2
9	506 74 09-01	1		1
10	506 74 10-01	1		1
11	505 30 67-01	1		1
12	505 30 68-01	1		1
13	506 74 08-01	1		1
14	506 68 98-01	1		1
15	506 74 51-01	1		1
16	506 73 86-01	1		1
17	506 74 61-01	1		1
18	506 74 12-01	1		1
19	505 30 79-01	2		1
20	506 74 60-01	1		1
21	506 61 26-01	1		1
22	506 74 13-01	1		1
23	512 37 34-01	1		1
24	513 30 15-01	1		1
25	513 43 77-01	1		1
26	513 43 78-01	1		1
27	505 30 84-01	1		1
28	506 74 11-01	4		1
29	521 77 01-01	1		1