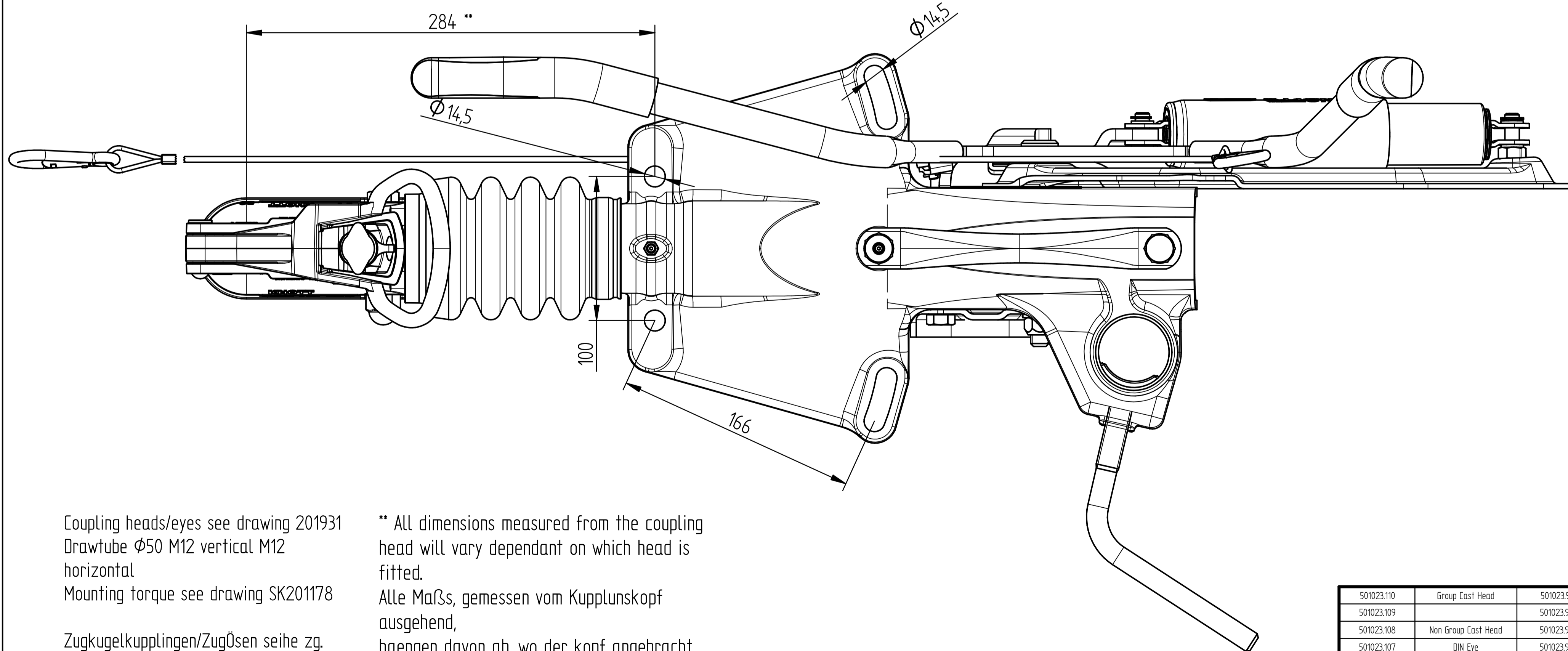


Achtung!
Schutz des Übersetzungshebels im Falle einer unbeabsichtigten Zuggrennung ist zu berücksichtigen

Attention!
If overrun coupling has no skid fitted, careful consideration must be paid to the function of the overrun lever in the event of a decoupling.

Available without Bolt-on Skid

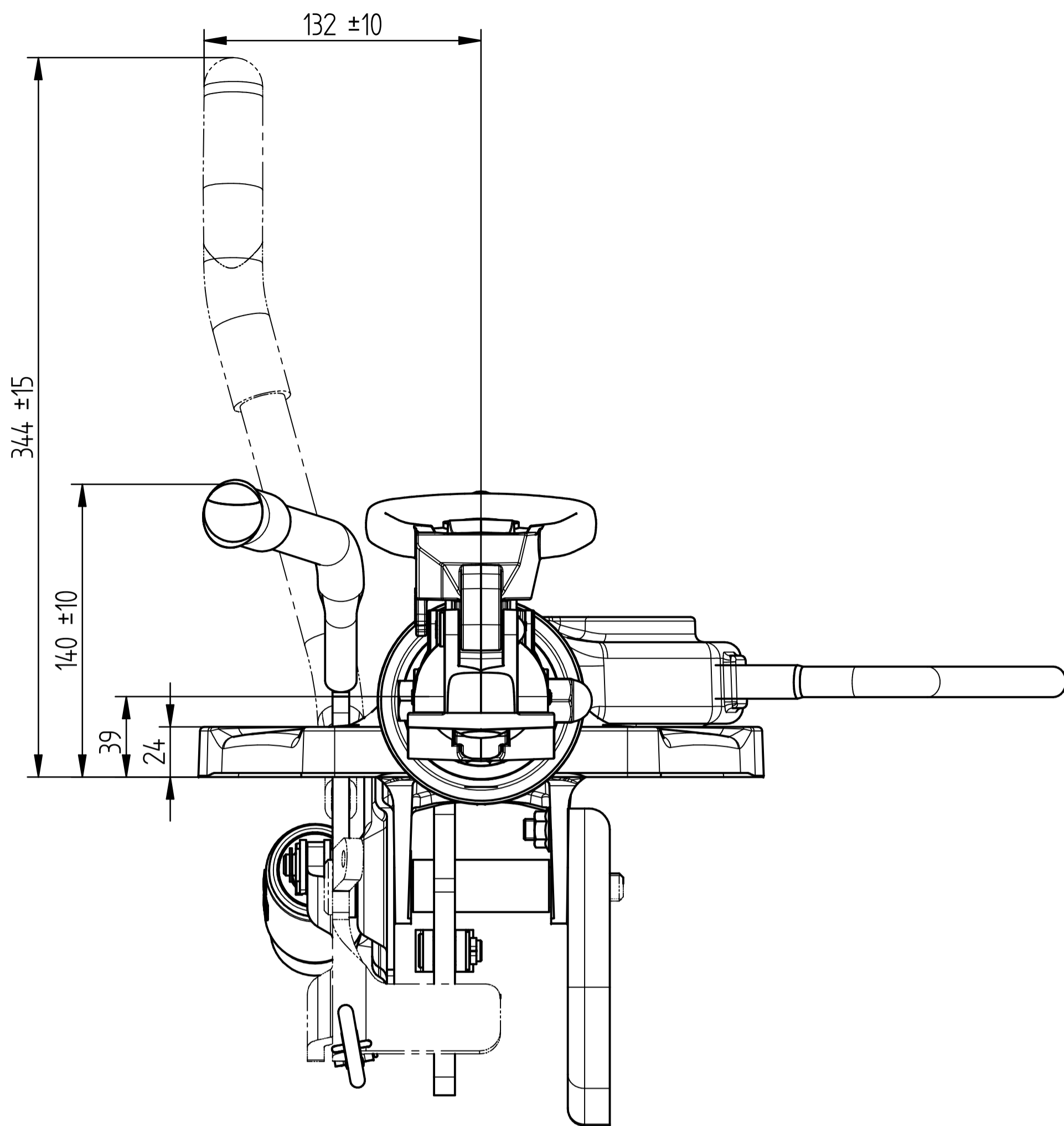


Coupling heads/eyes see drawing 201931
Drawtube $\Phi 50$ M12 vertical M12 horizontal
Mounting torque see drawing SK201178

Zugkugelkupplungen/Zugösen siehe Zg. 201931
Zugstange $\Phi 50$ M12 Kruez
Anziehdrehmomente siehe Zg. SK201178

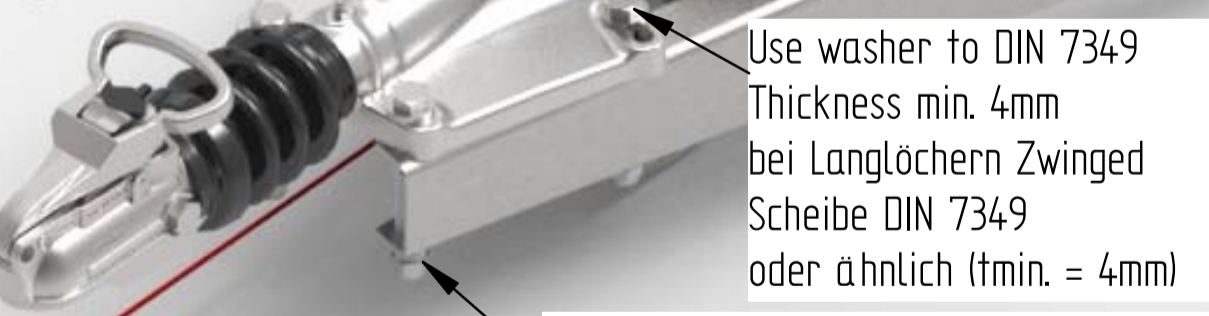
** All dimensions measured from the coupling head will vary dependant on which head is fitted.
Alle Maße, gemessen vom Kupplungskopf ausgehend, haengen davon ab, wo der Kopf angebracht wird.

Where tolerances are not specified refer to NB826



Configuration shown is for the coupling when mounted onto the top of the A-frame.
Fixings and A-frame are not included with the coupling but can be supplied as separate items.
Auflaufeinrichtung von oben auf die Zuggabel montiert!
Schraubenmaterial Deichselholmasch und Stützfuß NICHT im KNOTT Lieferumfang

501023.110	Group Cast Head	501023.910	Cast-Software	Wärmebehandlung	Überflächenbehandlung	Alle Rechte, wie Vervielfältigung oder Weitergabe an Dritte, vorbehalten, auch für Schutzrechtsverteilung nach DIN 34	
501023.109		501023.909	Solid-Edge	Heat Treatment	Finish	Allgemein: Diese Maße werden bei der Abnahme besonders geprüft	
501023.108	Non Group Cast Head	501023.908	Mod.Nr. "00000" = geringfügige Änderung ohne technische Bedeutung	Werkstoff	24kg	501023	SEE TABLE
501023.107	DIN Eye	501023.907	07/12/2021	AlFeret	21/10/2010	KFG27-A GF	
501023.106	NATO Eye	501023.906	11/02/2019	Phoenix	B. Fisher	KFG27-A GF	
501023.105	50mm UK Eye	501023.905	06/12/2016	French	McGivern	1400kg - 2700Kg 100mm Ctrs	
501023.104	40mm UK Eye	501023.904	08/11/2013	French			
501023.103		501023.903	08/11/2013	French			
501023.102		501023.902	07/03/2013	Fisher			
501023.101	Knott-Avonride Cast Head	501023.901	07/02/2013	L. French			
501023.100	Without	501023.900	14/10/2010	McGivern			
Art. Number	Coupling Device	Art. Number w/o Skid	Index	Art. Number	Date		



Use washer to DIN 7349
Thickness min. 4mm
bei Langlöchern Zwanged
Scheibe DIN 7349
oder ähnlich (tmin. = 4mm)

Prevailing Torque Nut
M12 - gr.10.9 Tighten to 115Nm
M14 - gr.8.8 Tighten to 125Nm
M14 - gr.10.9 Tighten to 180Nm
Sechskanmutter
M12 - 10.9 Anziehdrehmoment MA = 115Nm
M14 - 8.8 Anziehdrehmoment MA = 125Nm
M14 - 10.9 Anziehdrehmoment MA = 180Nm

