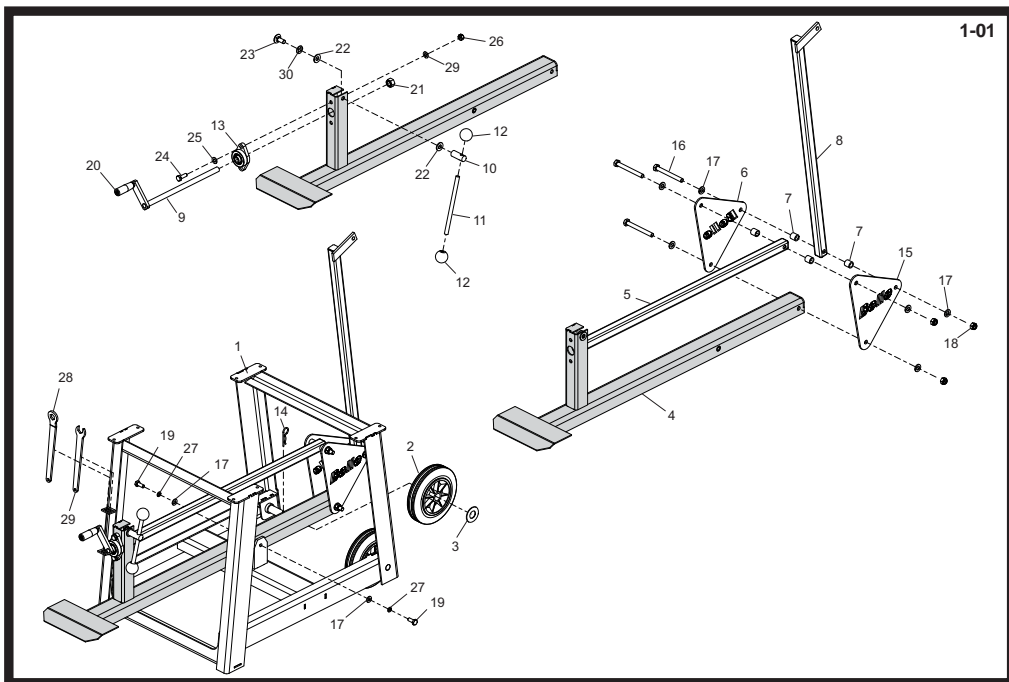


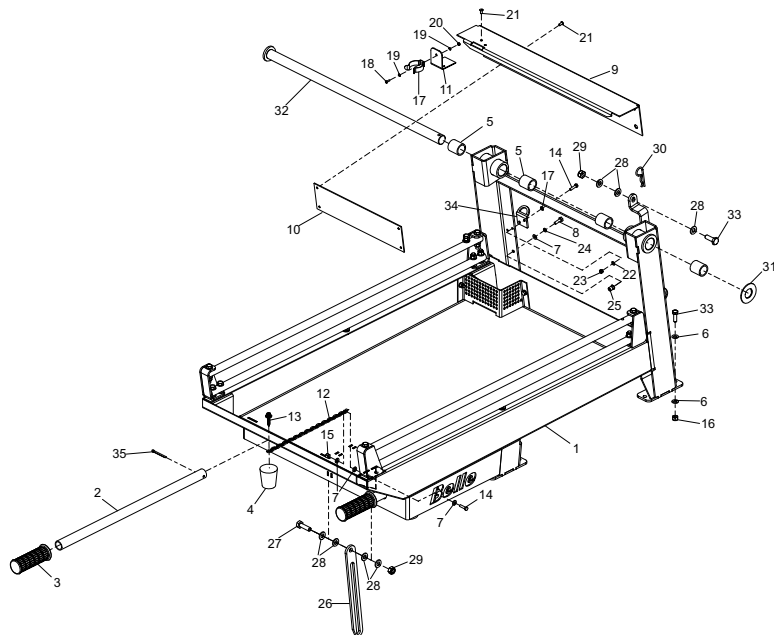
Lower Frame, Châssis Inférieur, Estructura Inferior, Estrutura Inferior

1	948/00800	Lower Frame	Châssis Inférieur	Estructura Inferior	Estrutura Inferior	1
2	60/0285	Wheel	Roue	Rueda	Roda	2
3	4/0009	Washer	Rondelle	Arandela	Anilha	540D x 261D 2
4	110.0.019	Pedal	Pedal	Pedal	Pedal	1
5	948/00700	Shaft	Axe	Eje	Veio	1
6	110.0.021	Plate	Plaque	Placa	Placa	1
7	110.0.023	Spacer	Entretoise	Espaciador	Espaçador	1
8	110.0.026	Beam	Poutre	Rasero	Viga	4
9	110.0.028	Crank Handle	Manivelle	Por Manivela	Por Manivela	1
10	110.0.024/1	Locking Lever	Levier de verrouillage	Palanca Inmovilizador	Alavanca de Aperto	1
11	160.0.031	Tommy Bar	Broche	Palanca de Mano	Alavanca de Parafuso	1
12	19.0.789	Knob - Ball	Poignée à Pommeau	Pomo - Bola	Botão - Esfera	M12 2
13	12.0.308	Bearing	Roulement	Cojinete	Rolamento	1
14	3/2002	R-Clip	Collier en "R"	Abrazadera "R"	Gancho "R"	2
15	110.0.029	Plate	Plaque	Placa	Placa	1
16	9/12031	Bolt	Boulon	Perno	Perno	M12 x 110 3
17	4/1204	Washer	Rondelle	Arandela	Anilha	M12 6
18	8/12006	Nut	Ecrou	Tuerca	Porca	M12 9
19	9/10003	Screw	Vis	Tornillo	Parafuso	M10 X 25 2
20	948.0.707	Handle Assembly	Ensemble Guidon	Conjunto de Manillar	Conjunto do Punho	1
21	8/16005	Nut	Ecrou	Tuerca	Porca	M16 1
22	4/1201	Washer	Rondelle	Arandela	Anilha	M12 2
23	9/12030	Bolt	Boulon	Perno	Perno	M12 x 30 1
24	9/10001	Bolt	Boulon	Perno	Perno	M10 x 30 2
25	4/1005	Washer	Rondelle	Arandela	Anilha	M10 6
26	8/10006	Nut	Ecrou	Tuerca	Porca	M10 2
27	4/1003	Washer	Rondelle	Arandela	Anilha	M10 2
28	948/03400	Spanner	Clé anglaise	Llave	Chave inglesa	19mm 1
29	948/03500	Spanner	Clé anglaise	Llave	Chave inglesa	22mm 1
30	948/05300	Washer	Rondelle	Arandela	Anilha	M12 1



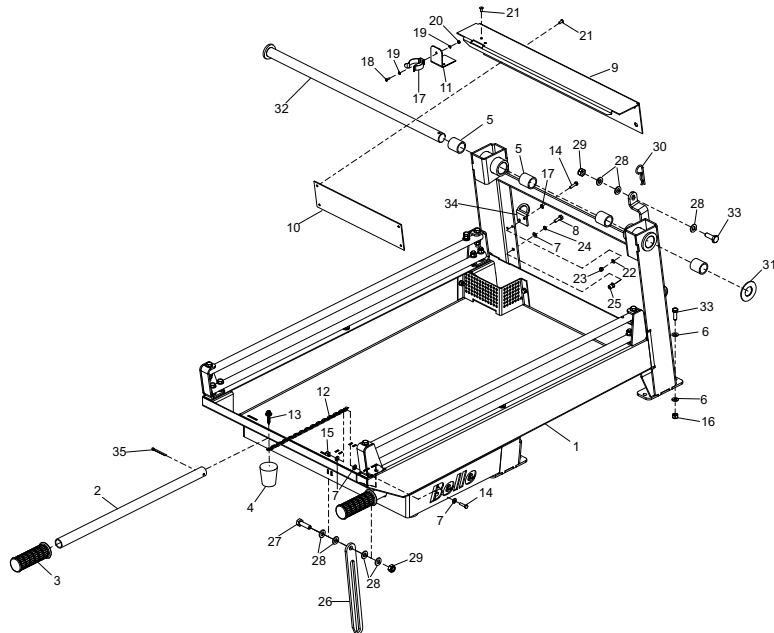
Onderste Frame, Unterer Rahmen, Nederste Frame, Telaio Inferiore

1	948/00800Onderste FrameUnterer Rahmen	Nederste Frame	Telaio Inferiore	1
2	60/0285WielRad	Hjul	Ruota	2
3	4/0009AfdichtringScheibe	Spændeskive	Rondella	540D x 261D
4	110.0.019PedaalPedal	Pedal	Pedal	1
5	948/00700AsWelle	Aksel	Albero	1
6	110.0.021PlaatPlatte	Plade	Piastra	1
7	110.0.023AfstandsstukDistanzstück	Afstandsstykke	Distanziale	1
8	110.0.026BalkenBalken	Bjælke	Trave	4
9	110.0.028AanslingerenAnlasskurbel	Startsving	Impugnatura Gomiti	1
10	110.0.024/1BorghendelSicherungshebel	Låsearm	Leva di bloccaggio	1
11	160.0.031DraaipenDrehstange	Knebelstang	Spina	1
12	19.0.789Knop - kogelKugelgriff	Knob - kugle	Manopola - sfera	M12
13	12.0.308LagerLager	Leje	Cuscinetto	1
14	3/2002'R'-Klemme'R'-Schelle	'R'-Klemme	Fermagli a "R"	2
15	110.0.029PlaatPlatte	Plade	Piastra	1
16	9/12031BoutenBolzen	Skrubolt	Bullone	M12 x 110
17	4/1204AfdichtringScheibe	Spændeskive	Rondella	M12
18	8/12006MoerMutter	Møtrik	Dado	M12
19	9/10003SchroefSchraube	Skruer	Vite	M10 X 25
20	948.0.707HendelGriff-Zsb	Handtagsenhed	Gruppo impugnatura	1
21	8/16005MoerMutter	Møtrik	Dado	M16
22	4/1201AfdichtringScheibe	Spændeskive	Rondella	M12
23	9/12030BoutenBolzen	Skrubolt	Bullone	M12 x 30
24	9/10001BoutenBolzen	Skrubolt	Bullone	M10 x 30
25	4/1005AfdichtringScheibe	Spændeskive	Rondella	M10
26	8/10006MoerMutter	Møtrik	Dado	M10
27	4/1003AfdichtringScheibe	Spændeskive	Rondella	M10
28	948/03400SteekleutelSchlüssel	Skruenøgle	Chiave	19mm
29	948/03500SteekleutelSchlüssel	Skruenøgle	Chiave	22mm
30	948/05300AfdichtringScheibe	Spændeskive	Rondella	M12



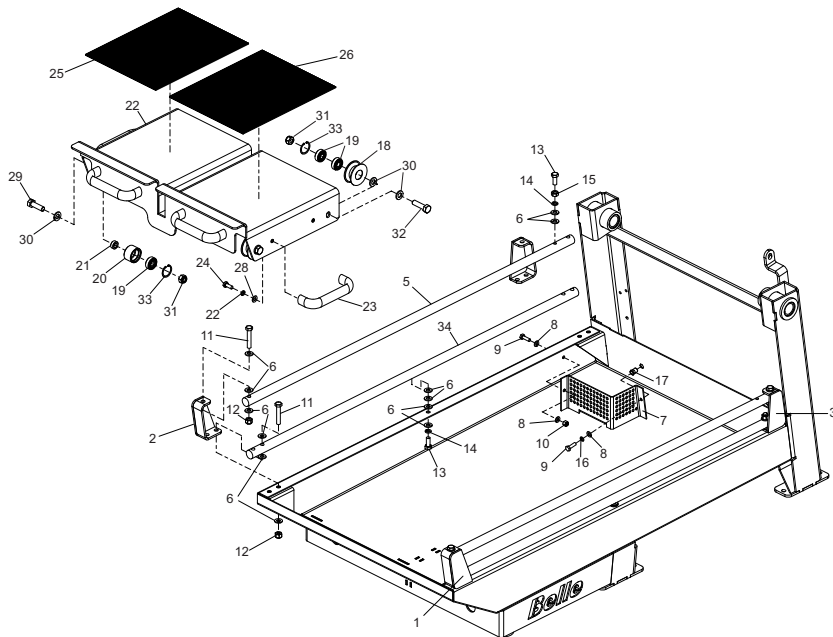
**Upper Frame, Châssis Supérieure,
Estructura Superior, Estrutura Máximo**

1	948/01500	Upper Frame	Châssis Supérieure	Estructura Superior	Estrutura Máximo	1
2	948/00300	Tube	Tubo	Tubo		2
3	19.0.701	Hand Grip	Poignée	Asas	Mãoszotas	2
4	21.0.190	Bung	Obturateur	Tapon	Tampão	1
5	50/00031	Spacer	Entretoise	Espaciador	Espaçador	4
6	4/8006	Washer	Rondelle	Arandela	Anilha	M8 14
7	4/6001	Washer	Rondelle	Arandela	Anilha	M6 2
8	9/6008	Screw	Vis	Tornillo	Parafuso	M6 X 20 6
9	948/03900	Cover	Capot	Cubierta	Tampa	1
10	948/05000S	Back Plate	Plaque arrière	Placa trasera	Placa de Apoio	Orange 1
10	948/05000B	Back Plate	Plaque arrière	Placa trasera	Placa de Apoio	Blue 1
10	948/05000G	Back Plate	Plaque arrière	Placa trasera	Placa de Apoio	Green 1
10	948/05000R	Back Plate	Plaque arrière	Placa trasera	Placa de Apoio	Red 1
10	948/05000Y	Back Plate	Plaque arrière	Placa trasera	Placa de Apoio	Yellow 1
11	948/04000	Plate	Plaque	Placa	Placa	1
12	948/04900	Chain	Chaîne	Cadena	Correia	1
13	7/6049	Screw	Vis	Tornillo	Parafuso	1
14	9/5004	Bolt	Boulon	Perno	Perno	M5 x 20 5
15	8/6007	Nut	Ecrou	Tuerca	Porca	M6 2
16	8/8008	Nut	Ecrou	Tuerca	Porca	M6 2
17	3/1019	Clip	Collier	Presilla	Grampo	1
18	7/3011	Screw	Vis	Tornillo	Parafuso	M3 X 10 1
19	4/3002	Washer	Rondelle	Arandela	Anilha	M3 2
20	8/3002	Nut	Ecrou	Tuerca	Porca	M3 1
21	3/0008	Rivet	Rivet	Roblon	Rebite	4.8 x 10 6
22	4/5002	Washer	Rondelle	Arandela	Anilha	M5 8
23	8/5003	Nut	Ecrou	Tuerca	Porca	M5 4
24	4/6005	Washer	Rondelle	Arandela	Anilha	M6 5
25	8/6011	Nut	Ecrou	Tuerca	Porca	M6 5
26	110.0.022	Bar	Barre	Barra	Barra	540D x 261D 1
27	9/10004	Bolt	Boulon	Perno	Perno	M10 x 35 1
28	4/1005	Washer	Rondelle	Arandela	Anilha	M10 7
29	8/10006	Nut	Ecrou	Tuerca	Porca	M10 2
30	3/2002	R-Clip	Collier en "R"	Abrazadera "R"	Gancho "R"	1
31	4/0009	Washer	Rondelle	Arandela	Anilha	540D x 261D 1
32	948/00400	Bar	Barre	Barra	Barra	1
33	9/8004	Bolt	Boulon	Perno	Perno	M8 x 25 8
34	948/05600	Bracket	Patte de montage	Escuadra	Suporte	1
35	3/0049	Split Pin	Goupille fendue	Pasador hendido	Pino Fendido	1



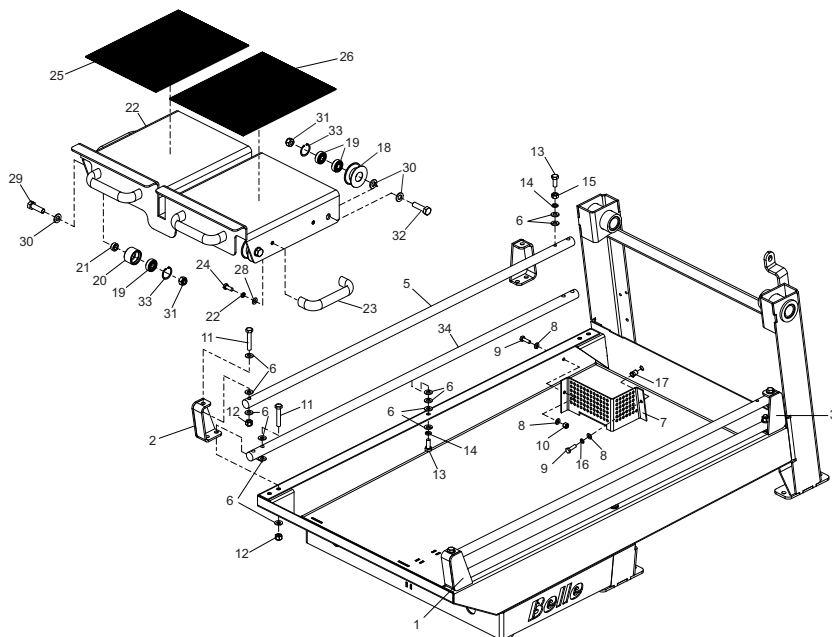
**Boven Frame, Obere Rahmen,
Øvre Frame, Telaio Superiore**

1	948/01500Boven FrameObere RahmenØvre FrameTelaio Superiore1
2	948/00300BuisRohrstückRørTubo2
3	19.0.701HandgripenHandgriffeHåndgrebGuancette2
4	21.0.190PlugSpundSpundTappo1
5	50/000031AfstandsstukDistanzstückAfstandsstykkeDistanziale4
6	4/8006AfdichtringScheibeSpændeskiveRondella M814
7	4/6001AfdichtringScheibeSpændeskiveRondella M62
8	9/6008SchroefSchraubeSkruueVite M6 X 206
9	948/03900DekselAbdeckungDækCoperchio1
10	948/05000SAchterplaatRückwandBagpladePiastra di rinforzo Orange1
10	948/05000BAchterplaatRückwandBagpladePiastra di rinforzo Blue1
10	948/05000GAchterplaatRückwandBagpladePiastra di rinforzo Green1
10	948/05000RAchterplaatRückwandBagpladePiastra di rinforzo Red1
10	948/05000YAchterplaatRückwandBagpladePiastra di rinforzo Yellow1
11	948/04000PlaatPlattePladePiastra1
12	948/04900KettingKetteKettingCatena1
13	7/6049SchroefSchraubeSkruueVite1
14	9/5004BoutenBolzenSkruboltBullone M5 x 205
15	8/6007MoerMutterMøtrikDado M62
16	8/8008MoerMutterMøtrikDado M62
17	3/1019KlemClipKlemmeFermaglio1
18	7/3011SchroefSchraubeSkruueVite M3 X 101
19	4/3002AfdichtringScheibeSpændeskiveRondella M32
20	8/3002MoerMutterMøtrikDado M31
21	3/0008KlinkenNietKlinkeRibattino 4.8 x 106
22	4/5002AfdichtringScheibeSpændeskiveRondella M58
23	8/5003MoerMutterMøtrikDado M54
24	4/6005AfdichtringScheibeSpændeskiveRondella M65
25	8/6011MoerMutterMøtrikDado M65
26	110.0.022StangeStangeStangeBarra1
27	9/10004BoutenBolzenSkruboltBullone M10 x 351
28	4/1005AfdichtringScheibeSpændeskiveRondella M107
29	8/10006MoerMutterMøtrikDado M102
30	3/2002'R'-Klemme'R'-Schelle'R'-KlemmeFermaglio a "R"1
31	4/0009AfdichtringScheibeSpændeskiveRondella 540D x 261D1
32	948/00400StangeStangeStangeBarra1
33	9/8004BoutenBolzenSkruboltBullone M8 x 258
34	948/05600SteunHalterungBeslagStaffa2
35	3/0049SplipenSplintSplimpindCoppiglia2



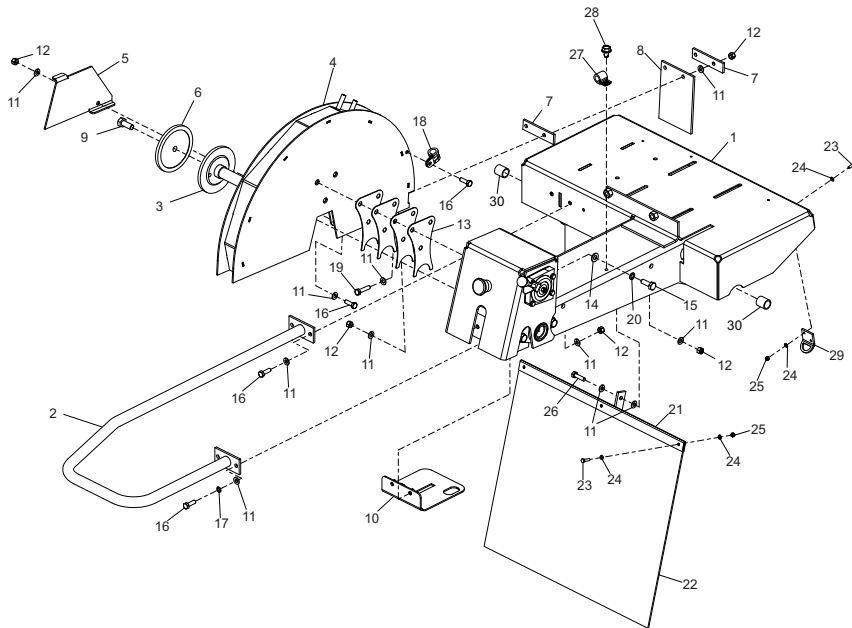
**Cutting Table, Table de Découpe,
Mesa de Corte, Mesa de Corte**

1	948/01800	Bracket	Patte de montage	Escuadra	Suporte	1
2	948/02300	Bracket	Patte de montage	Escuadra	Suporte	1
3	948/01700	Bracket	Patte de montage	Escuadra	Suporte	1
4	948/02400	Bracket	Patte de montage	Escuadra	Suporte	1
5	948/02500	Bar	Barre	Barra	Barra	2
6	4/8006	Washer	Rondelle	Arandela	Anilha	M8 48
7	948/03000	Guard	Carène	Defensa	Guarda	1
8	4/6001	Washer	Rondelle	Arandela	Anilha	M6 10
9	9/6008	Bolt	Boulon	Perno	Perno	M6 x 20 6
10	8/6007	Nut	Ecrou	Tuerca	Porca	M6 2
11	9/8017	Bolt	Boulon	Perno	Perno	M8 x 45 10
12	8/8008	Nut	Ecrou	Tuerca	Porca	M8 18
13	9/8012	Bolt	Boulon	Perno	Perno	M8 x 20 3
14	4/8003	Washer	Rondelle	Arandela	Anilha	M8 3
15	8/8001	Nut	Ecrou	Tuerca	Porca	M8 1
16	4/6005	Washer	Rondelle	Arandela	Anilha	M6 5
17	8/6011	Nut	Ecrou	Tuerca	Porca	M6 5
18	99.0.019	Wheel	Roue	Rueda	Roda	2
19	12.1.005	Bearing	Roulement	Cojinete	Rolamento	6
20	99.0.023	Wheel	Roue	Rueda	Roda	2
21	99.0.094	Spacer	Entretoise	Espaciador	Espaçador	2
22	948/00600	Table	Table	Mesa	??	1
23	948/00500	Handle	Guidon	Manillar	Punho	4
24	9/8012	Bolt	Boulon	Perno	Perno	M8 x 20 8
25	110.0.039	Rubber Mat	??	??	??	1
26	948/03100	Rubber Mat	??	??	??	1
27	4/8003	Washer	Rondelle	Arandela	Anilha	M8 8
28	4/8001	Washer	Rondelle	Arandela	Anilha	M8 8
29	9/12001	Bolt	Boulon	Perno	Perno	M12 x 40 2
30	4/1204	Washer	Rondelle	Arandela	Anilha	M12 x 45 6
31	8/12006	Nut	Ecrou	Tuerca	Porca	M12 4
32	9/12021	Bolt	Boulon	Perno	Perno	M12 x 45 2
33	3/9022	Circlip	Circlip	Resorte circular	Grampo circular	32 x 1 4
34	948/01600	Bar	Barre	Barra	Barra	2



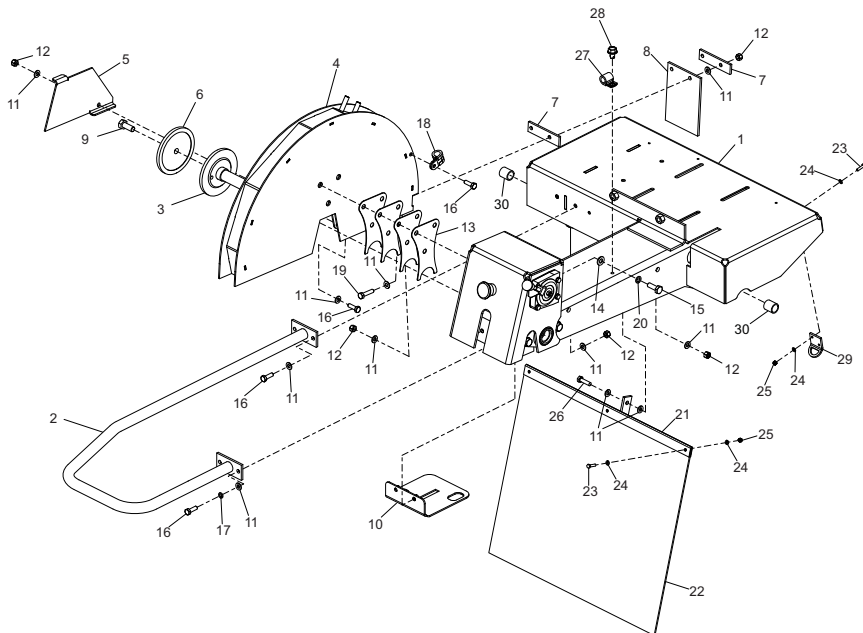
Snijsfafel, Schneidetisch, Skærebord, Tavolo da Taglio

1	948/01800SteunHalteringBeslagStaffa	1
2	948/02300SteunHalteringBeslagStaffa	1
3	948/01700SteunHalteringBeslagStaffa	1
4	948/02400SteunHalteringBeslagStaffa	1
5	948/02500StangeStangeStangeBarra	2
6	4/8006AfdichtringScheibeSpændeskiveRondellaM8	48
7	948/03000BeschermapSchutzSkærmProtezione	1
8	4/6001AfdichtringScheibeSpændeskiveRondellaM6	10
9	9/6008BoutenBolzenSkruboltBulloneM6 x 20	6
10	8/6007MoerMutterMøtrikDadoM6	2
11	9/8017BoutenBolzenSkruboltBulloneM8 x 45	10
12	8/8008MoerMutterMøtrikDadoM8	18
13	9/8012BoutenBolzenSkruboltBulloneM8 x 20	3
14	4/8003AfdichtringScheibeSpændeskiveRondellaM8	3
15	8/8001MoerMutterMøtrikDadoM8	1
16	4/6005AfdichtringScheibeSpændeskiveRondellaM6	5
17	8/6011MoerMutterMøtrikDadoM6	5
18	99.0.019WielRadHjulRuota	2
19	12.1.005LagerLagerLejeCuscinetto	6
20	99.0.023WielRadHjulRuota	2
21	99.0.094AfstandsstukDistanzstückAfstandsstykkeDistanziale	2
22	948/00600TafelTischBordTavola	1
23	948/00500HendelGriffHåndtagImpugnatura	4
24	9/8012BoutenBolzenSkruboltBulloneM8 x 20	8
25	110.0.039Rubber Mat??????	1
26	948-03100Rubber Mat??????	1
27	4/8003AfdichtringScheibeSpændeskiveRondellaM8	8
28	4/8001AfdichtringScheibeSpændeskiveRondellaM8	8
29	9/12001BoutenBolzenSkruboltBulloneM12 x 40	2
30	4/1204AfdichtringScheibeSpændeskiveRondellaM12 x 45	6
31	8/12006MoerMutterMøtrikDadoM12	4
32	9/12021BoutenBolzenSkruboltBulloneM12 x 45	4
33	3/9022BorgveerSprengringLåseringAnello elastico32 x 1	4
34	948/01600StangeStangeStangeBarra	2



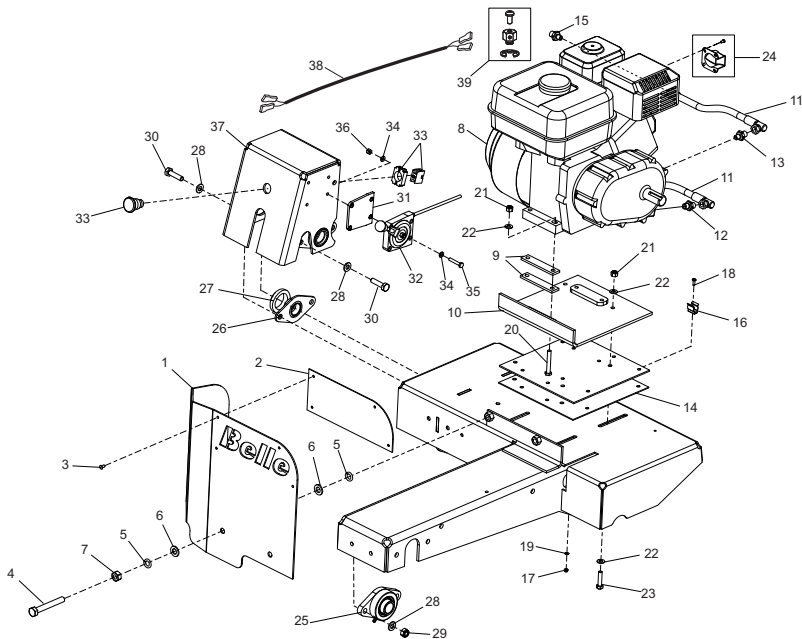
**Handle & Blade Guard, Guidon & Capot de Protection de Lame,
Manillar & Defensa de Cuchilla, Punho & Guarda de Lâmina**

1	94801900ArmBrasBrazoBraço1
2	110.0.053Handle AssemblyEnsemble GuidonConjunto de ManillarConjunto do Punho1
3	948/04700ShaftAxeEjeVeio1
4	948/00100SBlade GuardCapot de protection de lameDefensa de cuchillaGuarda de LâminaOrange
4	948/00100BBlade GuardCapot de protection de lameDefensa de cuchillaGuarda de LâminaBlue
4	948/00100GBlade GuardCapot de protection de lameDefensa de cuchillaGuarda de LâminaGreen
4	948/00100RBlade GuardCapot de protection de lameDefensa de cuchillaGuarda de LâminaRed
4	948/00100YBlade GuardCapot de protection de lameDefensa de cuchillaGuarda de LâminaYellow
5	948.0.017CoverCapotCubiertaTampa1
6	948/05400GuardCarèneDefensaGuarda1
7	948.0.044/1PlatePlaquePlacaPlaca2
8	948.0.044/2Rubber FlapRubber FlapRubber FlapRubber Flap1
9	9/12027BoltBoulonPernoPernoM12 x 40
10	948/00900CoverCapotCubiertaTampa1
11	4/8006WasherRondelleArandelaAnilhaM8
12	8/8008NutEcroTuercaPorcaM8
13	948/05100SpacerEntretoiseEspaciadorEspaçador2
14	4/1005WasherRondelleArandelaAnilhaM10
15	9/10001BoltBoulonPernoPernoM10 x 30
16	9/8004BoltBoulonPernoPernoM8 x 25
17	4/8003WasherRondelleArandelaAnilhaM8
18	3/7012P-ClipCollier en "P"Abrazadera "P"Gancho "P"1
19	9/8003BoltBoulonPernoPernoM8 x 35
20	4/1003WasherRondelleArandelaAnilhaM10
21	948/01400Splash FlapSplash FlapSplash FlapSplash Flap1
22	948/02200Rubber FlapRubber FlapRubber FlapRubber Flap1
23	9/5004BoltBoulonPernoPernoM5 x 20
24	4/5002WasherRondelleArandelaAnilhaM5
25	8/5003NutEcroTuercaPorcaM5
26	9/8008BoltBoulonPernoPernoM8 x 30
27	900/10200P-ClipCollier en "P"Abrazadera "P"Gancho "P"1
28	7/8045ScrewVisTornilloParafusoM8 x 12
29	948/05600BracketPatte de montageEscuadraSuporte1
30	50/000031SpacerEntretoiseEspaciadorEspaçador4



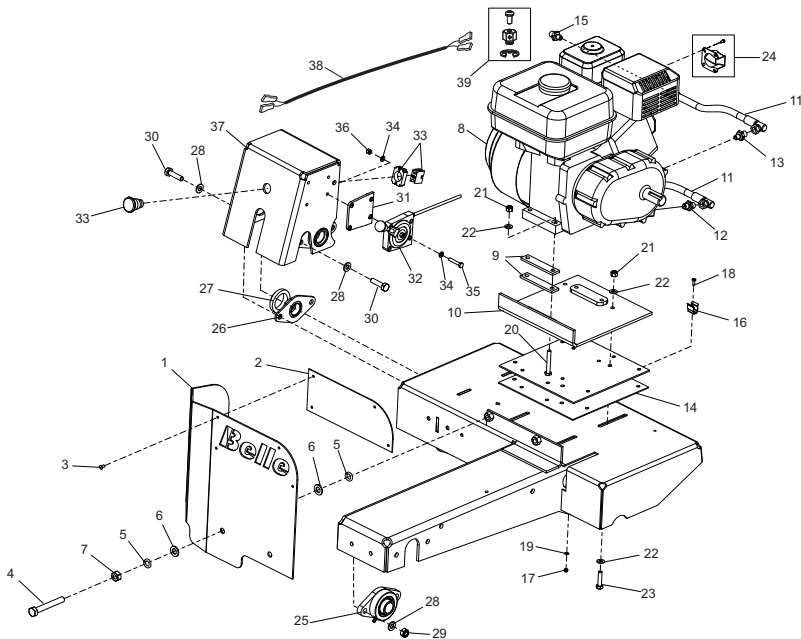
Handle & Blade Guard, Guidon & Capot de Protection de Lame, Manillar & Defensa de Cuchilla, Punho & Guarda de Lâmina

1	948/01900ArmArmArmENBraccio1
2	110.0.053HendelGriff-ZsbHåndtagsenhedGruppo impugnatura1
3	948/04700AsWelleAkselAlberto1
4	948/00100SBladbeschermpapSägeblatt-AbdeckungKlingskærmProtezione lamaOrange
4	948/00100BBladbeschermpapSägeblatt-AbdeckungKlingskærmProtezione lamaBlue
4	948/00100GBladbeschermpapSägeblatt-AbdeckungKlingskærmProtezione lamaGreen
4	948/00100RBladbeschermpapSägeblatt-AbdeckungKlingskærmProtezione lamaRed
4	948/00100YBladbeschermpapSägeblatt-AbdeckungKlingskærmProtezione lamaYellow
5	948.0.017DekselAbdeckungDækCoperchio1
6	948/05400BeschermpapSchutzSkærmProtezione1
7	948.0.044/1PlaatPlattePladePiastra2
8	948.0.044/2Rubber FlapRubber FlapRubber FlapRubber Flap1
9	9/12027BoutenBolzenSkruboltBulloneM12 x 40
10	948/00900DekselAbdeckungDækCoperchio1
11	4/8006AfdichtringScheibeSpændeskiveRondellaM8
12	8/8008MoerMutterMøtrikDadoM8
13	948/05100AfstandsstukDistanzstückAfstandsstykkeDistanziale2
14	4/1005AfdichtringScheibeSpændeskiveRondellaM10
15	9/10001BoutenBolzenSkruboltBulloneM10 x 30
16	9/8004BoutenBolzenSkruboltBulloneM8 x 25
17	4/8003AfdichtringScheibeSpændeskiveRondellaM8
18	3/7012'P'-Klemme'P'-Schelle'P'-KlemmeFermagli a "P"2
19	9/8003BoutenBolzenSkruboltBulloneM8 x 35
20	4/1003AfdichtringScheibeSpændeskiveRondellaM10
21	948/01400Splash FlapSplash FlapSplash FlapSplash Flap1
22	948/02200Rubber FlapRubber FlapRubber FlapRubber Flap1
23	9/5004BoutenBolzenSkruboltBulloneM5 x 20
24	4/5002AfdichtringScheibeSpændeskiveRondellaM5
25	8/5003MoerMutterMøtrikDadoM5
26	9/8008BoutenBolzenSkruboltBulloneM8 x 30
27	900/10200'P'-Klemme'P'-Schelle'P'-KlemmeFermagli a "P"1
28	7/8045SchroefSchraubeSkruViteM8 x 12
29	948/05600SteunHalterungBeslagStaffa1
30	50/000031AfstandsstukDistanzstückAfstandsstykkeDistanziale4



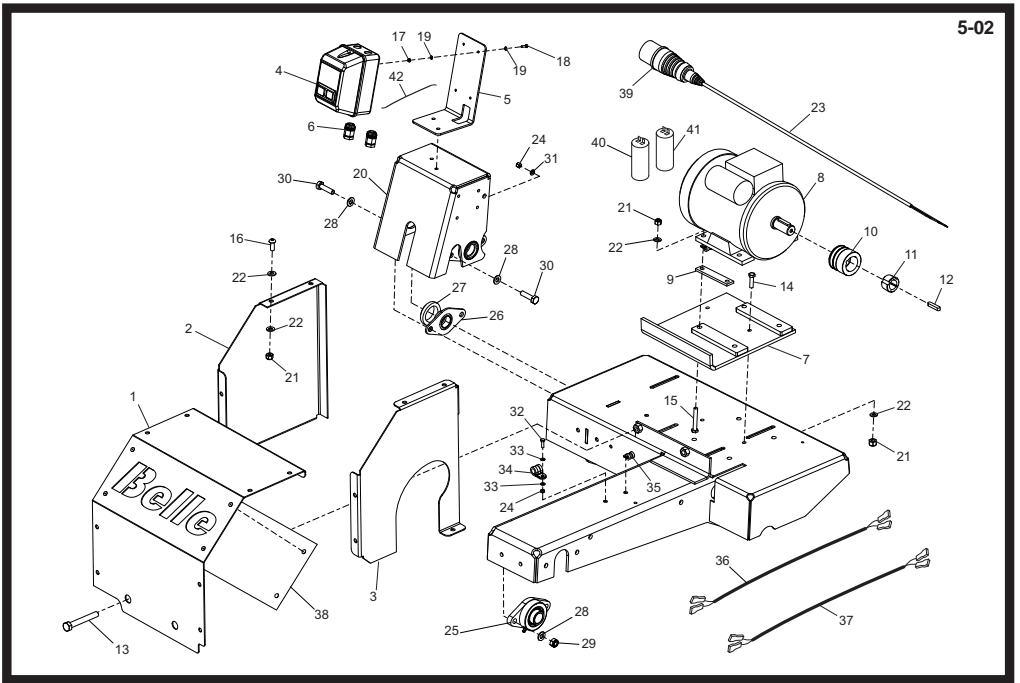
**Petrol Engine, Moteur d'Essence,
Motor à Gasolina, Motor a Gasolina**

1	948/01000	Guard	Carène	Defensa	Guarda	1
2	948/04400	Back Plate	Plaque arrière	Placa trasera	Placa de Apoio	1
3	3/0008	Rivet	Rivet	Roblon	Rebite	4.8 x 10
4	9/12017	Bolt	Boulon	Perno	Perno	M12 x 90
5	4/1202	Washer	Rondelle	Arandela	Anilha	M12
6	4/1204	Washer	Rondelle	Arandela	Anilha	M12
7	8/12002	Nut	Ecrou	Tuerca	Porca	M12
8	20/0085	Engine	Moteur	Motor	Motor	2
9	948.0.069	Spacer	Entretoise	Espaciador	Espaçador	1
10	948/02000	Plate	Plaque	Placa	Placa	1
11	30/0081	Hose	Tuyau	Manguera	Tubagem	2
12	6/0218	Adaptor	Adaptateur	Adaptador	Adaptador	1
13	6/0217	Adaptor	Adaptateur	Adaptador	Adaptador	1
14	110.0.055	Anti Vibration Mount	Montant antivibratoire	Montura antivibratoria	Montagem Anti-vibração	2
15	6/2018	Plug	Bougie	Tapón	Bujão	4
16	21.0.336	Clip	Collier	Presilla	Grampo	6
17	8/4005	Nut	Ecrou	Tuerca	Porca	M4
18	7/4002	Screw	Vis	Tornillo	Parafuso	M4 x 12
19	4/4001	Washer	Rondelle	Arandela	Anilha	M4
20	9/8029	Bolt	Boulon	Perno	Perno	M8 x 55
21	8/8008	Nut	Ecrou	Tuerca	Porca	M8
22	4/8006	Washer	Rondelle	Arandela	Anilha	M8
23	9/8003	Bolt	Boulon	Perno	Perno	M8 x 35
24	21/0236	Guard Plate	Plaque de Protection	Placa de defensa	Placa de Guarda	1
25	12.0.334	Bearing	Roulement	Cojinete	Rolamento	2
26	948.0.031	Bush	Douille	Buje	Bucha	1
27	948/05500	Bush	Douille	Buje	Bucha	1
28	4/1005	Washer	Rondelle	Arandela	Anilha	M10
29	8/10006	Nut	Ecrou	Tuerca	Porca	M10
30	9/10030	Bolt	Boulon	Perno	Perno	M10 x 40
31	948/05200	Bracket	Patte de montage	Escuadra	Supporto	1
32	948/03600	Throttle Cable	Câble d'accélérateur	Cable de aceleración	Cabo do estrangulador	1
33	70/0246	Stop Button	Commande D'Arret	Interruptor de parada	Chave de Parada	1
34	4/6001	Washer	Rondelle	Arandela	Anilha	M6
35	7/6010	Bolt	Boulon	Perno	Perno	M6 x 35
36	8/6007	Nut	Ecrou	Tuerca	Porca	M6
37	948/01200	Cover	Capot	Cubierta	Tampa	1
38	948/04500	Harness	Faisceau	Partida	Armês	1
39	21/0243	Cable Retainer	Retenue du Câble	Sujetador de cable	Retentor de cabo	1



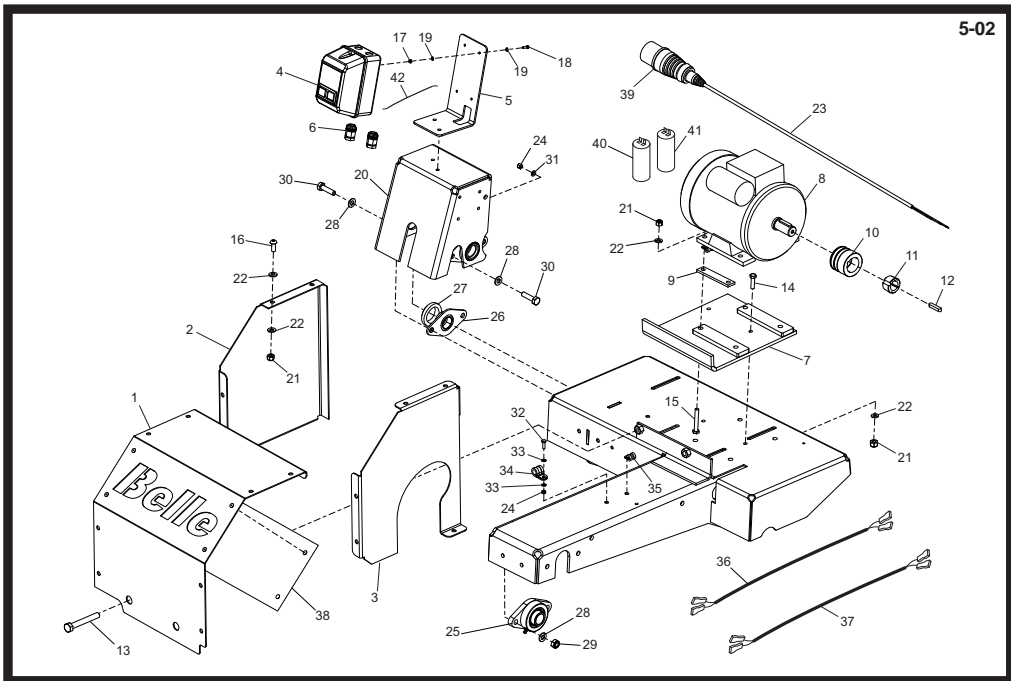
**Benzine Motor, Otto Motor,
Benzin Motor, Motore a Benzina**

1	948/01000BeschermkapSchutz	SkærmProtezione	1
2	948/04400AchterplaatRückwand	BagpladePiastra di rinforzo	1
3	3/0008KlinkenNiet	KlinkeRibattino	1
4	9/12017BoutenBolzen	SkruboltBullone	4.8 x 10.....1
5	4/1202AfdichtringScheibe	SpændeskiveRondella	M12 x 90.....1
6	4/1204AfdichtringScheibe	SpændeskiveRondella	M12.....1
7	8/12002MoerMutter	MøtrikDado	M12.....1
8	20/0085MotorMotor	MotorMotor	2
9	948.0.069AfstandsstukDistanzstück	AfstandsstykkeDistanziale	1
10	948/02000PlaatPlatte	PladePiastra	1
11	30/0081SlangSchlauchstück	SlangeFlessibile	2
12	6/0218AdaptorAdaptor	AdaptorAdattatore	1
13	6/0217AdaptorAdaptateur	AdaptadorAdaptador	2
14	110.0.055Anti-trilbevestigingSchwingungsdämpfer	AntivibrationsophængSupporto antivibrazioni	1
15	6/2018PlugVerschlusschraube	PropCandela	4
16	21.0.336KlemClip	KlemmeFermaglio	6
17	8/4005MoerMutter	MøtrikDado	M4.....2
18	7/4002SchroefSchraube	ViteVite	M4 x 12.....1
19	4/4001AfdichtringScheibe	SpændeskiveRondella	M4.....2
20	9/8029BoutenBolzen	SkruboltBullone	M8 x 55.....3
21	8/8008MoerMutter	MøtrikDado	M8.....1
22	4/8006AfdichtringScheibe	SpændeskiveRondella	M8.....1
23	9/8003BoutenBolzen	SkruboltBullone	M8 x 35.....1
24	21/0236BeschermsplaatSchutzplatte	SkaermpladePiastra di Protezione	1
25	12.0.334LagerLager	LejeCuscinetto	2
26	948.0.031BusBuchse	BøsningBoccola	1
27	948/05500BusBuchse	BøsningBoccola	1
28	4/1005AfdichtringScheibe	SpændeskiveRondella	M10.....1
29	8/10006MoerMutter	MøtrikDado	M10.....1
30	9/10030BoutenBolzen	SkruboltBullone	M10 x 40.....1
31	948/05200SteunHalterung	BeslagStaffa	1
32	948/03600GaskabelDrosselklappenkabel	GåshandtagskabelCavo dell'acceleratore	1
33	70/0246StopshakelaarStoppeschalter	StopknapInterruttore Di Arresto	1
34	4/6001AfdichtringScheibe	SpændeskiveRondella	M6.....6
35	7/6010BoutenBolzen	SkruboltBullone	M6 x 35.....3
36	8/6007MoerMutter	MøtrikDado	M6.....5
37	948/01200DekselAbdeckung	DækCoperchio	1
38	948/04500BedradingKabelbaum	LejdningCablaggio	1
39	21/0243KabelhouderKabelhalter	Kabel HolderBloccacavo	1



**Electric Motor, Moteur Électriques,
Motor Eléctrico, Motor Eléctrica**

1	948/05702Cover.....	Capot	Cubierta	Tampa1
2	948/05701Cover.....	Capot	Cubierta	Tampa1
3	948/05703Cover.....	Capot	Cubierta	Tampa1
4	948/06600On / Off Switch	Commutateur Marche / Arrêt	Commutador On / Off	Interruptor Ligado / Desligado1
4	948/06700On / Off Switch	Commutateur Marche / Arrêt	Commutador On / Off	Interruptor Ligado / Desligado1
					→ 093759 (110v).....	1
					→ 0937601
4	70/0280On / Off Switch	Commutateur Marche / Arrêt	Commutador On / Off	Interruptor Ligado / Desligado1
4	948/06500On / Off Switch	Commutateur Marche / Arrêt	Commutador On / Off	Interruptor Ligado / Desligado1
4	70/0262On / Off Switch	Commutateur Marche / Arrêt	Commutador On / Off	Interruptor Ligado / Desligado1
5	948/05802Bracket.....	Patte de montage	Escuadra	Soporte1
6	70/0148Gland.....	Glande	Glándula	Glándula2
7	948/05900Plate.....	Plaque	Placa	Placa1
8	20/0101Motor.....	Moteur	Motor	Motor110v.....1
8	20/0102Motor.....	Moteur	Motor	Motor230v.....1
9	948/05902Spacer.....	Entretoise	Espaciador	Espaçador2
10	21/0284Pulley.....	Poulie	Polea	Polia1
11	21/0269Bush.....	Douille	Buje	Bucha1
12	21/0286Key.....	Clavette	Chaveta	Chave8 x 7 x 40.....1
13	71/2018Screw.....	Vis	Tornillo	ParafusoM12 x 110.....2
14	9/8003Bolt.....	Boulon	Perno	PernoM8 x 30.....4
15	9/10009Bolt.....	Boulon	Perno	PernoM10 x 45.....4
16	7/8043Screw.....	Vis	Tornillo	ParafusoM8 x 20.....8
17	8/4005Nut.....	Ecrou	Tuerca	PorcaM4.....4
18	9/4003Bolt.....	Boulon	Perno	Perno1093759 (M4 x 16).....4
18	9/5003Bolt.....	Boulon	Perno	Perno1093760 (M5 x 10).....4
19	4/4001Washer.....	Rondelle	Arandela	AnilhaM8.....8
20	948/01200Cover.....	Capot	Cubierta	Tampa1
21	8/8008Nut.....	Ecrou	Tuerca	PorcaM8.....12
22	4/8006Washer.....	Rondelle	Arandela	AnilhaM8.....12
23	71/0259Socket & Cable.....	Douille et Câble	Enchufe y Cable	Soquete e Cabo110v.....1
23	71/0262Socket & Cable.....	Douille et Câble	Enchufe y Cable	Soquete e Cabo230v.....1
24	8/6007Nut.....	Ecrou	Tuerca	PorcaM6.....6
25	12.0.334Bearing.....	Roulement	Cojinete	Rolamento2
26	948.0.031Bush.....	Douille	Buje	Bucha2
27	948/05500Bush.....	Douille	Buje	Bucha2
28	4/1005Washer.....	Rondelle	Arandela	AnilhaM10.....8
29	8/10006Nut.....	Ecrou	Tuerca	PorcaM10.....8
30	9/10030Bolt.....	Boulon	Perno	PernoM10 x 40.....8
31	4/6001Washer.....	Rondelle	Arandela	AnilhaM6.....6
32	9/6008Bolt.....	Boulon	Perno	PernoM6 x 20.....1
33	4/6003Washer.....	Rondelle	Arandela	AnilhaM6.....2
34	3/7012P-Clip.....	Collier en "P"	Abrazadera "P"	Gancho "P"25MM.....1
35	900/10200P-Clip.....	Collier en "P"	Abrazadera "P"	Gancho "P"2
36	71/0260Harness.....	Faisceau	Partida	Armês1

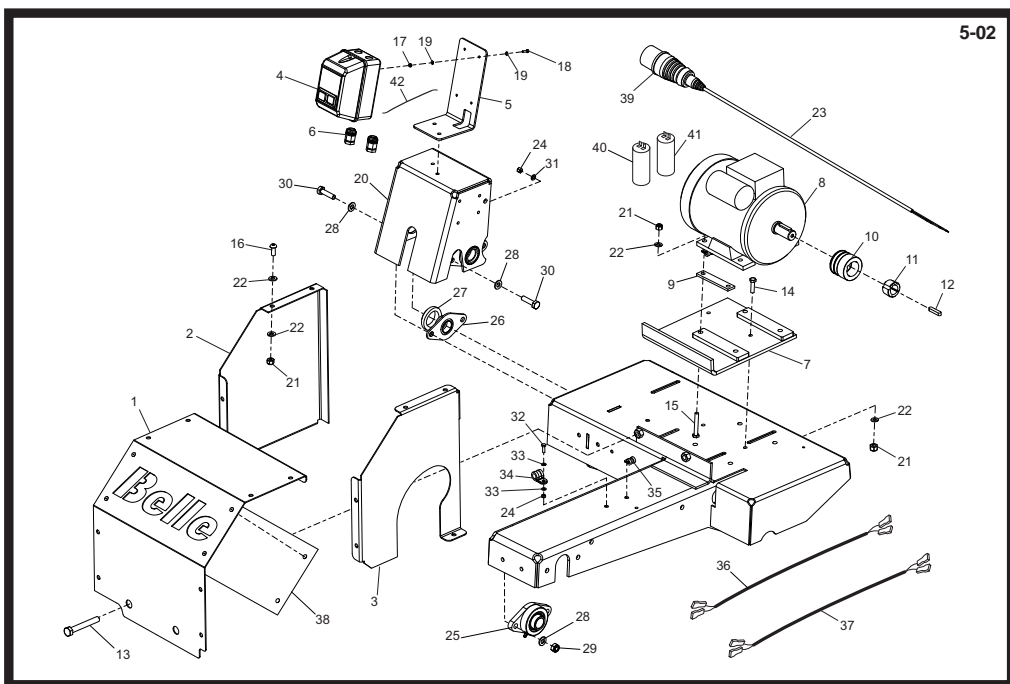


**Electric Motor, Moteur Électriques,
Motor Eléctrico, Motor Eléctrica**

37	71/0261HarnessFaisceauPartidaArnés1
38	948/99903SPlatePlaquePlacaPlaca.....Orange1
38	948/99903BPlatePlaquePlacaPlaca.....Blue1
38	948/99903GPlatePlaquePlacaPlaca.....Green1
38	948/99903RPlatePlaquePlacaPlaca.....Red1
38	948/99903YPlatePlaquePlacaPlaca.....Yellow1
39	918/28600SocketDouilleEnchufe y CableSoquete e Cabo.....110v1
39	70/0256SocketDouilleEnchufe y CableSoquete e Cabo.....230v1
40	70/0259CapacitorCondensateurCondensadorCondensador.....70uF1
41	70/0260CapacitorCondensateurCondensadorCondensador.....180 - 225uF1
42	70/0299CableCâbleCableCabo.....Brown1

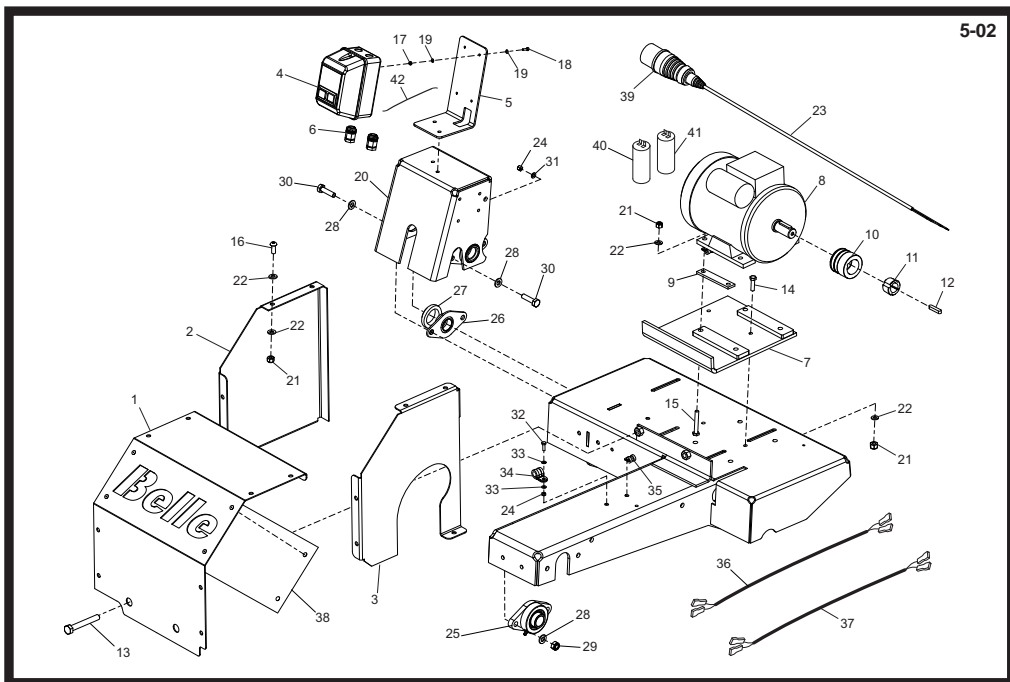
Not Shown

-	70/0261SwitchCommutateurInterruptorInterruptor1
---	---------	-------------	------------------	------------------	------------------	--------



Elektromotor, ElektroMotor, Elektrisk Motor, Motore Elettrica

1	948/05702DekselAbdeckungDækCoperchio1
2	948/05701DekselAbdeckungDækCoperchio1
3	948/05703DekselAbdeckungDækCoperchio1
4	948/06600Aan-uit-schakelaarEin-/Aus-SchalterTænd / slukvælgerInterruttore acceso/spento1
4	948/06700Aan-uit-schakelaarEin-/Aus-SchalterTænd / slukvælgerInterruttore acceso/spento1
					→ 093759 (110V)1
					→ 0937601
4	70/0280Aan-uit-schakelaarEin-/Aus-SchalterTænd / slukvælgerInterruttore acceso/spento1
4	948/06500Aan-uit-schakelaarEin-/Aus-SchalterTænd / slukvælgerInterruttore acceso/spento1
4	70/0262Aan-uit-schakelaarEin-/Aus-SchalterTænd / slukvælgerInterruttore acceso/spento1
4	948/05900Aan-uit-schakelaarEin-/Aus-SchalterTænd / slukvælgerInterruttore acceso/spento1
5	948/05802SteunHalteringBeslagStaffa1
6	70/0148LymfklærDrüseKirtelGhiandola2
7	948/05900PlaatPlattePladePiastra1
8	20/0101MotorMotorMotorMotore110v
8	20/0102MotorMotorMotorMotore230v
9	948/05902AfstandsstükDistansstükAfstandsstykkeDistanziale2
10	21/0284PoelleRiemenscheibeRemskivePuleggia1
11	21/0269BusBuchseBøsningBoccola1
12	21/0286SpieKeilKileChiave8 x 7 x 40
13	71/12018SchroefSchraubeSkruueViteM12 x 110
14	9/8003BoutenBolzenSkruueboltBulloneM8 x 30
15	9/10009BoutenBolzenSkruueboltBulloneM10 x 45
16	7/8043SchroefSchraubeSkruueViteM8 x 20
17	8/4005MoerMutterMøtrikDadoM4
18	9/4003BoutenBolzenSkruueboltBullone→ 093759 (M4 x 16)
18	9/5003BoutenBolzenSkruueboltBullone→ 093760 (M5 x 10)
19	4/4001AfdichtringScheibeSpændeskiveRondellaM4
20	948/01200DekselAbdeckungDækCoperchio1
21	8/8008MoerMutterMøtrikDadoM8
22	4/8006AfdichtringScheibeSpændeskiveRondellaM8
23	71/0259Stopcontact en KabelBuchse und KabelStikdåse en KabelPreso e Cavo110v
23	71/0262Stopcontact en KabelBuchse und KabelStikdåse en KabelPreso e Cavo230v
24	8/6007MoerMutterMøtrikDadoM6
25	12.0.334LagerLagerLejeCuscinetto2
26	948.0.031BusBuchseBøsningBoccola2
27	948/05500BusBuchseBøsningBoccola2
28	4/1005AfdichtringScheibeSpændeskiveRondellaM10
29	8/10006MoerMutterMøtrikDadoM10
30	9/10030BoutenBolzenSkruueboltBulloneM10 x 40
31	4/6001AfdichtringScheibeSpændeskiveRondellaM6
32	9/6008BoutenBolzenSkruueboltBulloneM6 x 20
33	4/6003AfdichtringScheibeSpændeskiveRondellaM6
34	3/7012'P'/Klemme'P'/Schelle'P'/KlemmeFermagli a "P"25MM
35	900/10200'P'/Klemme'P'/Schelle'P'/KlemmeFermagli a "P"1
36	71/0260BedradingKabelbaumLedningsnetCablaggio1

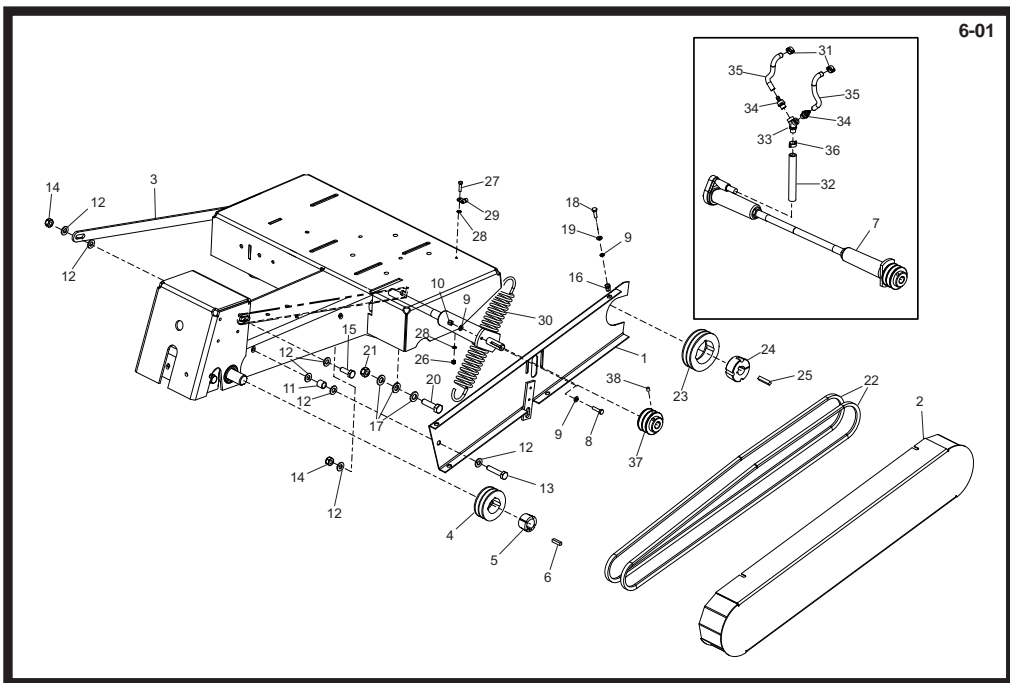


Elektromotor, ElektroMotor, Elektrisk Motor, Motore Elettrica

37	71/0261BedradingKabelbaumLedningsnetCablaggio1
38	948/99903SPiaatPlattePladePiastraOrange
38	948/99903BPiaatPlattePladePiastraBlue
38	948/99903GPiaatPlattePladePiastraGreen
38	948/99903RPiaatPlattePladePiastraRed
38	948/99903YPiaatPlattePladePiastraYellow
39	918/28600KabelKabelKabelCavo110v
39	70/0256KabelKabelKabelCavo230v
40	70/0259CondensatorKondensatorKondensatorCondensatore70uF
41	70/0260CondensatorKondensatorKondensatorCondensatore180 - 225uF
42	70/0299KabelKabelKabelCavoBrown

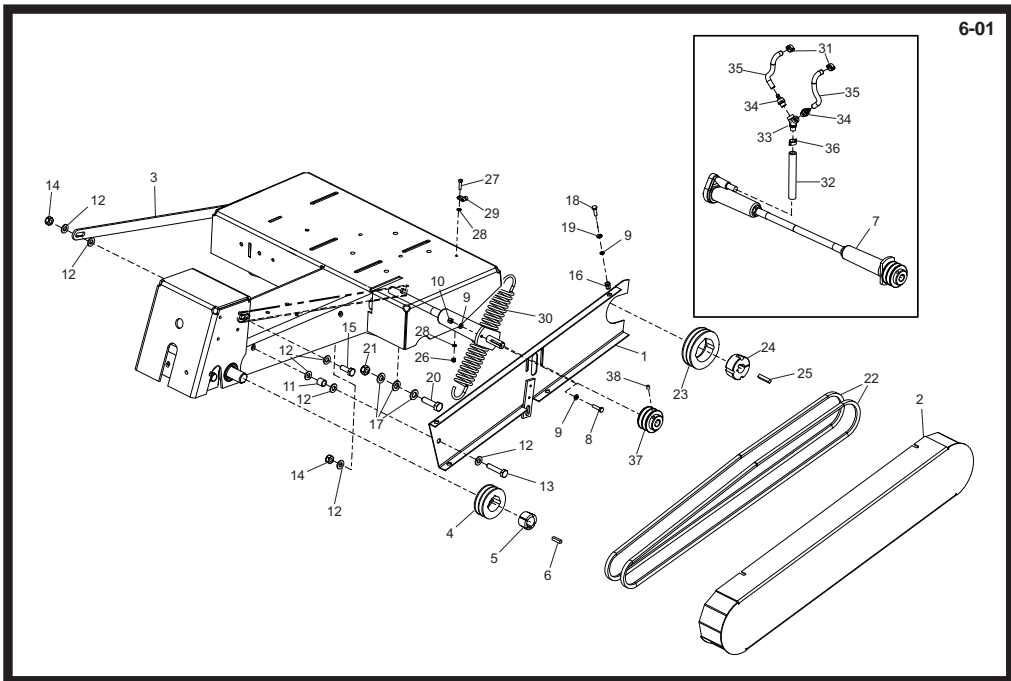
Not Shown

-	70/0261SchakelaarSchalterOmskifterInterruttore1
---	---------	-----------------	---------------	----------------	-------------------	--------



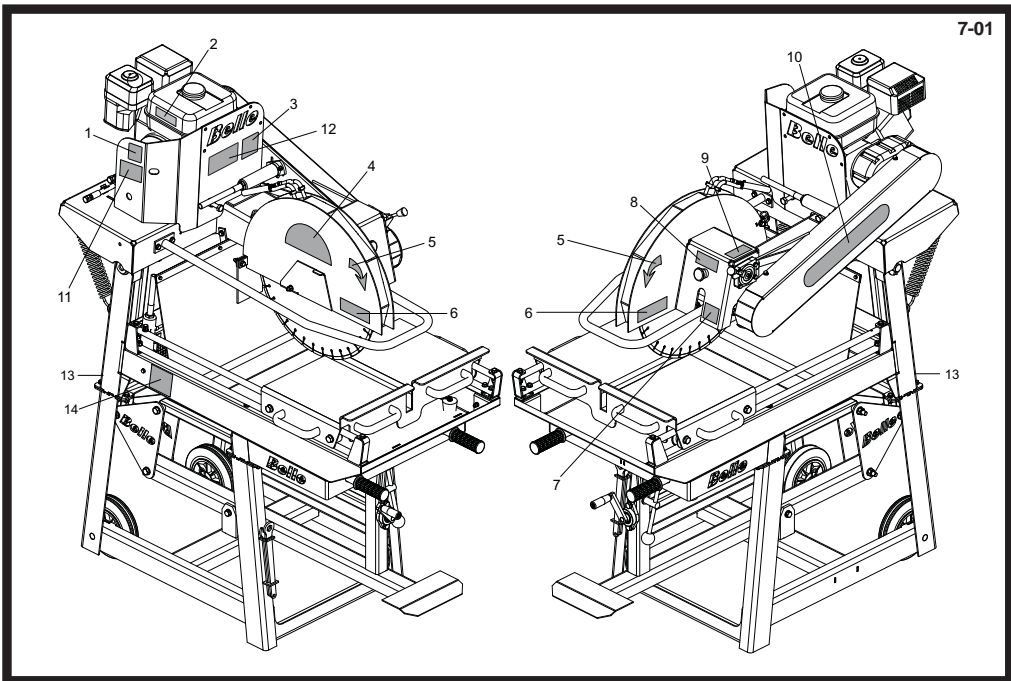
Pulley & Belt Guard, Poulie & Capot de Courroie, Polea & Protector de la Correa, Polia & Guarda da Cinta

1	110.0.041	Back Plate	Plaque arrière	Placa trasera	Placa de Apoio	Orange	1
2	948/00200S	Belt Guard	Capot de Courroie	Protector de la Correa	Guarda da Cinta	Blue	1
2	948/00200B	Belt Guard	Capot de Courroie	Protector de la Correa	Guarda da Cinta	Green	1
2	948/00200G	Belt Guard	Capot de Courroie	Protector de la Correa	Guarda da Cinta	Red	1
2	948/00200R	Belt Guard	Capot de Courroie	Protector de la Correa	Guarda da Cinta	Yellow	1
2	948/00200Y	Belt Guard	Capot de Courroie	Protector de la Correa	Guarda da Cinta	Orange	1
3	110.0.043	Bar	Barre	Barra	Barra		1
4	10.1.003	Pulley	Poulie	Polea	Polia		1
5	10.9.040	Bush	Douille	Buje	Bucha	1108 x 1"	1
6	06.8.012	Key	Clavette	Chaveta	Chave	1/4" x 1"	1
7	948/06800	Pump	Pompe	Bomba	Bomba		1
8	9/6018	Bolt	Boulon	Perno	Perno	M6 x 25	2
9	4/6001	Washer	Rondelle	Arandela	Anilha	M6	8
10	8/6007	Nut	Ecrou	Tuerca	Porca	M6	2
11	948/05100	Spacer	Entretoise	Espaciador	Espaçador		2
12	4/1005	Washer	Rondelle	Arandela	Anilha	M10	23
13	9/10007	Screw	Vis	Tornillo	Parafuso	M10 x 50	2
14	8/10006	Nut	Ecrou	Tuerca	Porca	M10	7
15	9/10001	Bolt	Boulon	Perno	Perno	M10 x 30	4
16	3/0008	Rivet	Rivet	Roblon	Rebite	4.8 x 10	4
17	4/1204	Washer	Rondelle	Arandela	Anilha	M12	7
18	9/6008	Bolt	Boulon	Perno	Perno	M6 x 20	4
19	4/6005	Washer	Rondelle	Arandela	Anilha	M6	4
20	9/12021	Bolt	Boulon	Perno	Perno	M12 x 45	1
21	8/12006	Nut	Ecrou	Tuerca	Porca	M12	1
22	21/0262	Belt	Courroie	Correa	Cinta	Petrol	2
22	21/0285	Belt	Courroie	Correa	Cinta	Electric	2
23	10.1.007	Pulley	Poulie	Polea	Polia	2 x 90	1
24	10.8.156	Bush	Douille	Buje	Bucha	1610 x 22	1
25	06.3.012	Key	Clavette	Chaveta	Chave		1
26	8/4005	Nut	Ecrou	Tuerca	Porca	M4	2
27	7/4002	Screw	Vis	Tornillo	Parafuso	M4 x 12	2
28	4/4001	Washer	Rondelle	Arandela	Anilha	M4	2
29	3/7042	P/Clip	Collier en "P"	Abrazadera "P"	Gancho "P"	5mm	1
30	2/0051	Spring	Ressort	Resorte	Mola		2
31	15.0.064	Clip	Collier	Presilla	Grampo		2
32	14.0.846	Hose	Tuyau	Manguera	Tubagem		1
33	14.0.103	Y/Connector	Raccord en Y	Conector Y	Conector em Y		1
34	14.0.619	Hosetail	Embout de tuyau	Conexión manguera	Extremidade da tubagem		2
35	14.0.884	Tube	Tube	Tubo	Tubo		1
36	3/7037	Clip	Collier	Presilla	Grampo		1
37	948/06806	Pulley	Poulie	Polea	Polia		1
38	7/8099	Screw	Vis	Tornillo	Parafuso	M8 x 12	2



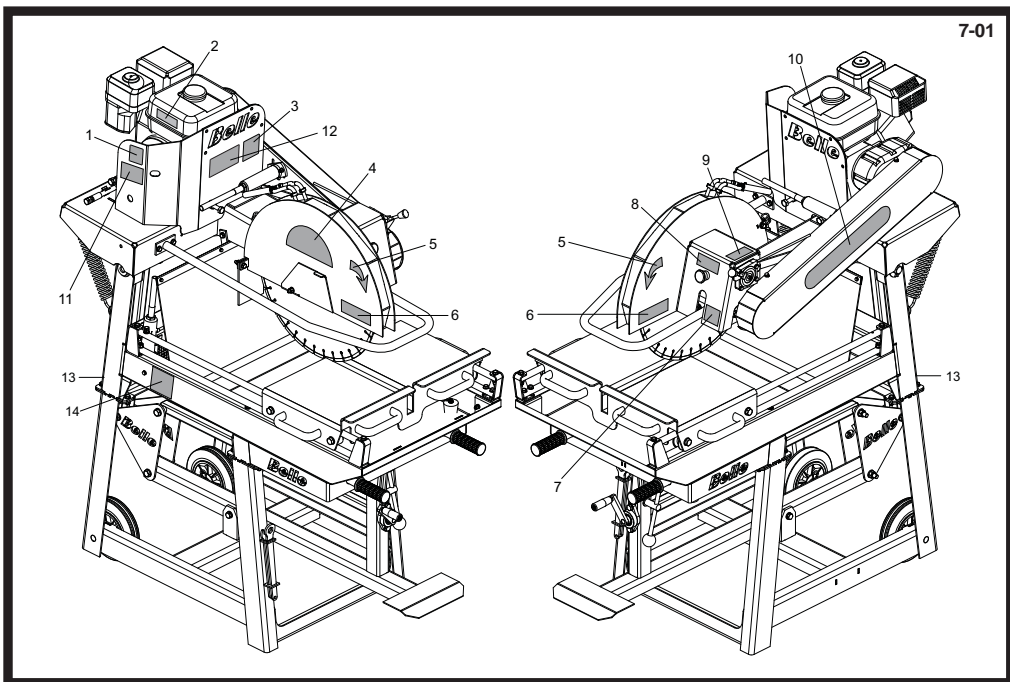
Poelie & Riembeschermpap, Riemensceibe & Treibriemenabdeckung, Remskive & Rembeskyttelse, Puleggia & Protezione della Cinghia

1	110.0.041	Achterplaat	Rückwand	Bagplade	Piastra di rinforzo	Orange	1
2	948/00200S	Riembeschermpap	Treibriemenabdeckung	Rembeskyttelse	Protezione della cinghia	Blue	1
2	948/00200B	Riembeschermpap	Treibriemenabdeckung	Rembeskyttelse	Protezione della cinghia	Green	1
2	948/00200G	Riembeschermpap	Treibriemenabdeckung	Rembeskyttelse	Protezione della cinghia	Red	1
2	948/00200R	Riembeschermpap	Treibriemenabdeckung	Rembeskyttelse	Protezione della cinghia	Yellow	1
2	948/00200Y	Riembeschermpap	Treibriemenabdeckung	Rembeskyttelse	Protezione della cinghia	Yellow	1
3	110.0.043	Stange	Stange	Stange	Barra		1
4	10.1.003	Poelie	Riemensceibe	Remskive	Puleggia		1
5	10.9.040	Bus	Buchse	Bøsning	Boccola	1108 x 1"	1
6	06.8.012	Spie	Keil	Kile	Chiave	1/4" x 1"	1
7	948/06800	Pomp	Pumpe	Pomp	Bomba		1
8	9/6018	Bouten	Bolzen	Skruebolt	Bullone	M6 x 25	2
9	4/6001	Afdichtring	Scheibe	Spændeskive	Rondella	M6	8
10	8/6007	Moer	Mutter	Motrik	Dado	M6	2
11	948/05100	Afstandsstuk	Distanzstück	Afstandsstykke	Distanziale		2
12	4/1005	Afdichtring	Scheibe	Spændeskive	Rondella	M10	23
13	9/10007	Schroef	Schraube	Skruue	Vite	M10 x 50	2
14	8/10006	Moer	Mutter	Motrik	Dado	M10	7
15	9/10001	Bouten	Bolzen	Skruebolt	Bullone	M10 x 30	4
16	3/0008	Klinken	Niet	Klinke	Ribattino	4.8 x 10	4
17	4/1204	Afdichtring	Scheibe	Spændeskive	Rondella	M12	4
18	9/6008	Bouten	Bolzen	Skruebolt	Bullone	M6 x 20	4
19	4/6005	Afdichtring	Scheibe	Spændeskive	Rondella	M6	4
20	9/12021	Bouten	Bolzen	Skruebolt	Bullone	M12 x 45	1
21	8/12006	Moer	Mutter	Motrik	Dado	M12	1
22	21/0262	Riem	Riemen	Remmen	Cinghia	Petrol	2
22	21/0285	Riem	Riemen	Remmen	Cinghia	Electric	2
23	10.1.007	Poelie	Riemensceibe	Remskive	Puleggia	2 x 90	1
24	10.8.156	Bus	Buchse	Bøsning	Boccola	1610 x 22	1
25	06.3.012	Spie	Keil	Kile	Chiave		1
26	8/4005	Moer	Mutter	Motrik	Dado	M4	2
27	7/4002	Schroef	Schraube	Skruue	Vite	M4 x 12	2
28	4/4001	Afdichtring	Scheibe	Spændeskive	Rondella	M4	2
29	3/7042	P/Klemme	P/Schelle	P'/Klemme	Fermagli a "P"	5mm	1
30	2/0051	Veer	Feder	Fjeder	Molla		2
31	15.0.064	Klem	Clip	Klemme	Fermaglio		2
32	14.0.846	Slang	Schlauchstück	Slange	Flessibile		1
33	14.0.103	Y/Connector	Y/Stück	Stjernekobling	Connettore a Y		1
34	14.0.619	Slangendstak	Schlauchstück	Slangeende	Raccordo per flessibile		2
35	14.0.884	Buis	Rohrstück	Rør	Tube		2
36	3/7037	Klem	Clip	Klemme	Fermaglio		1
37	948/06806	Poelie	Riemensceibe	Remskive	Puleggia	M8 x 12	1
38	7/8099	Schroef	Schraube	Skruue	Vite	M8 x 12	2



**Decals, Autocollant,
Rótulo, Decalque**

1	800/99942Decal - Noise Autocollant - Bruits Rótulo - Ruidos Decalque - Ruído107dB(A) 1
2	19.0.366Decal Autocollant Rótulo Decalque3600rpm 1
3	800/99867Decal - Warning Autocollant - Avertissement Rótulo - Aviso Decalque - Aviso 1
4	800/99866Decal Autocollant Rótulo Decalque MS 500 1
5	154.0.047Decal Autocollant Rótulo Decalque 2
6	800/99809Decal - Warning Autocollant - Avertissement Rótulo - Aviso Decalque - Aviso 2
7	19.0.373Decal - Warning Autocollant - Avertissement Rótulo - Aviso Decalque - Aviso 1
8	800/99934Decal - Stop Autocollant - Arrêt Rótulo - Parada Decalque - Paragem 1
9	800/99834Decal - On / Off Autocollant - Marche / Arrêt Rótulo - On / Off Decalque - Ligado / Desligado 1
10	800/99952Decal Autocollant Rótulo Decalque 1
11	800/99742Decal - Air Filter Autocollant - Filtre à air Rótulo - Filtro de aire Decalque - Filtro de Ar 1
12	800/99549Decal Autocollant Rótulo Decalque 1
13	800/99620Decal Autocollant Rótulo Decalque 2
14	800/99315Decal Autocollant Rótulo Decalque Sediment Level 1



Label, Abziehbild, Skilt, Decalcomania

1	800/99942Label - GuluidGeräuschpegelschildSkilt - StøjDecalcomania sulla rumorosità .. 107dB(A)1
2	19.0.366LabelAbziehbildSkiltDecalcomania3600rpm
3	800/99867Label - WaarschuwingAbziehbild - WarnungSkilt - AdavarselDecalcomania - Avvertenza1
4	800/99866LabelAbziehbildSkiltDecalcomaniaMS 500
5	154.0.047LabelAbziehbildSkiltDecalcomania2
6	800/99809Label - WaarschuwingAbziehbild - WarnungSkilt - AdavarselDecalcomania - Avvertenza2
7	19.0.373Label - WaarschuwingAbziehbild - WarnungSkilt - AdavarselDecalcomania - Avvertenza1
8	800/99934Label - StopAbziehbild - StoppSkilt - StopDecalcomania - Arresto1
9	800/99834Label - On/OffAbziehbild - On/OffSkilt - On/OffDecalcomania - On/Off1
10	800/99952LabelAbziehbildSkiltDecalcomania1
11	800/99742DecalLuchtfilterRotulo - LuffilterDecalque - Filtro aria1
12	800/99549LabelAbziehbildSkiltDecalcomania1
13	800/99620LabelAbziehbildSkiltDecalcomania2
14	800/99315LabelAbziehbildSkiltDecalcomaniaSediment Level



BELLE
LIGHT
CONSTRUCTION
EQUIPMENT

ALTRAD BELLE
Sheen, Nr. Buxton, Derbyshire, SK17 0EU, GB
Tel. +44 (0)1298 84606 - Fax +44 (0)1298 84722 - Email: sales@altrad-belle.com
www.Altrad-Belle.com