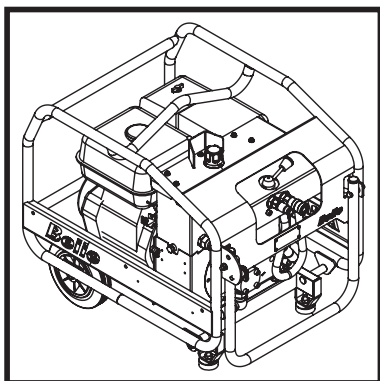




BELLE

BULLDOG & HPP POWER PACKS

870/40000/4
08/18



- Spare Parts Book
- Pièces Détachées
- Libro Despiece
- Lista de Peças
- Onderdelen Boekje
- Reservedele Skrift
- Ersatzteilhandbuch
- Manuale dei Ricambi
- Bruksanvisning
- Varaosaluettelo
- Lista Części Zamiennych
- Запасные Части Книга
- Varuosade Nimekirii
- Rezerves Daļu Saraksts
- Atsarginiu Daliu Sarašas
- Част Список
- Část Bavevný Pruh
- Lista Pieselor De Schimb
- Részek Oldalra Dől
- Rezervni Djelovi Knjiga

258

(GB) Operators Manual	6
(US) Operators Manual	18
(F) Manuel De L'Opérateur	30
(E) Manual del Operador	42
(P) Manual de Operação	54
(NL) Handleiding	66
(DK) Betjeningsvejledning	78
(D) Bedienungshandbuch	90
(I) Manuale Dell'Operatore	102
(S) Bruksanvisning	114
(SF) Käyttöohje	126
(PL) Instrukcja Obsługi	138
(RUS) Руководство для оператора	150
(EST) Kasutusjuhend	162
(LV) Lietotāja rokasgrāmata	174
(LT) Naudojimo Instrukcija	186
(BG) Оператор Ръчен	198
(CZ) Na'vod K Obzluze	210
(RO) Manual de Utilizare	222
(HUN) Kezelők Kézi	234
(HR) Uputstvo za rukovatelja	246

EC DECLARATION OF CONFORMITY / DECLARATION CE DE CONFORMITE / DECLARACIÓN DE CONFORMIDAD CE / DECLARAÇÃO CE DE CONFORMIDADE / EG-VERKLARING VAN OVEREENSTEMMING / EF OVERENSSTEMMELSESERKLÆRING

(GB)

We, **Belle Group Sheen UK, Sheen, Nr Buxton, Derbyshire, SK17 0EU, GB**, hereby certify that if the product described within this certificate is bought from an authorised Belle Group dealer within the EEC, it conforms to the following EEC directives: 2006/42/CE (This directive replaces directive 98/37/EC), Electromagnetic Compatibility Directive 2004/108/CE (as amended by 89/336/EEC, 92/31/EEC & 93/68 EEC), The Waste Electrical and Electronic Equipment (WEEE) 2002/96/CE, the low voltage directive 2006/95/CE, BS EN ISO 12100-1:2003 Safety of machinery and associated harmonised standards, where applicable. Noise emissions conform to directives 2000/14/EC Annex VI & 2005/88/EC, for machines under article 12 the notified body is **AVT Reliability, Unit 2 Easter Court, Europa Boulevard, Warrington, Cheshire, WA5 7ZB, GB**
Noise Technical Files are held at the Belle Group Head Office address which is stated above.

(F)

Nous soussignés, **Belle Group Sheen UK, Sheen, Nr Buxton, Derbyshire, SK17 0EU, GB**, certifions que si le produit décrit dans ce certificat est acheté chez un distributeur autorisé Belle Group au sein de la CEE, il est conforme aux normes CEE ci-après: 2006/42/CE (Cette norme remplace la norme 98/37/CE), Norme compatible pour l'électromagnétisme 2004/108/CE (modifié par 89/336/EEC, 92/31/EEC & 93/68 EEC), Les déchets électriques, et d'équipement électronique 2002/96/CE, caractéristiques basse tension 2006/95/CE, BS EN ISO 12100-1:2003 Norme de sécurité des machines et des critères associés et configurés, si applicable. Les émissions de bruit sont conformes à la directive 2000/14/EC Annexe VI et 2005/88/EC pour machines, article 12, l'objet mentionné est **AVT Reliability, Unit 2 Easter Court, Europa Boulevard, Warrington, Cheshire, WA5 7ZB, GB**
Les dossiers techniques sur les émissions sonores des machines sont détenus au siège social de BELLE GROUP à l'adresse ci-dessus.

(E)

La Sociedad, **Belle Group Sheen UK, Sheen, Nr Buxton, Derbyshire, SK 17 0EU, GB**, por el presente documento certifica que si el producto descrito en este certificado es comprado a un distribuidor autorizado de Belle Group en la CEE, este es conforme a las siguientes directivas: 2006/42/CE de la CEE (Esta directiva sustituye a la Directiva 98/37/CE), Directiva 2004/108/CE sobre Compatibilidad Electromagnética (según enmiendas 89/336/EEC, 92/31/EEC & 93/68 EEC). Los residuos eléctricos y electrónicos (RAEE) 2002/96/CE, Directiva sobre Bajo Voltaje 2006/95/CE, BS EN ISO 12100-1:2003 de Seguridad de Maquinaria y Niveles armonizados estándares asociados donde sean aplicables. Emisión de Ruidos conforme a la Directiva 2000/14/CE Anexo VI y 2005/88/EC para máquinas bajo artículo 12 la mencionada unidad está **AVT Reliability, Unit 2 Easter Court, Europa Boulevard, Warrington, Cheshire, WA5 7ZB, GB**
En La Sede Central de Belle Group existen Archivos Técnicos con contenido referente a Niveles de Ruido.

(P)

O signatário, **Belle Group Sheen UK, Sheen, Nr Buxton, Derbyshire, SK 0EU, GB**, pelo presente, declara que se o produto descrito neste certificado foi adquirido a um distribuidor autorizado do Belle Group em qualquer país da UE, está em conformidade com o estabelecido nas seguintes diretivas comunitárias: 2006/42/CE (Esta directiva substitui a Directiva 98/37/CE), Directiva de Compatibilidade Electromagnética 2004/108/CE (conforme corrigido pelas 89/336/EEC, 92/31/EEC & 93/68 EEC). O Eléctrico de Desperdício e Equipamento Electrónico (DEEE) 2002/96/CE, a directiva de baixa voltagem 2006/95/CE, BS EN ISO 12100-1:2003 Segurança da maquinaria e às normas harmonizadas afins se aplicáveis. As emissões de ruído respeitam e estão dentro das diretivas para máquinas 2000/14/CE Anexo VI & 2005/88/EC, artigo 12, sendo o organismo notificado **AVT Reliability, Unit 2 Easter Court, Europa Boulevard, Warrington, Cheshire, WA5 7ZB, GB**
A informação técnica sobre níveis sonoros está disponível na Sede da Belle Group na morada acima mencionada.

(NL)

Ondergetekende, **Belle Group Sheen UK, Sheen, Nr Buxton, Derbyshire, SK17 0EU, GB**, verklaren hierbij dat als het product zoals beschreven in dit certificaat is gekocht van een erkende Belle Group dealer binnen de EEG, het voldoet aan de volgende EEG richtlijnen: 2006/42/CE (Deze richtlijn vervangt Richtlijn 98/37/EC), Electromagnetische Compatibiliteit Richtlijn 2004/108/CE (geamendeerd door 89/336/EEC, 92/31/EEC & 93/68 EEC). De afgedankte elektrische en elektronische apparatuur (AEEA) 2002/96/CE, de Laagspannings Richtlijn 2006/95/CE, BS EN ISO 12100-1:2003 Veiligheid van Machines en hieraan gekoppelde geharmoniseerde Standaarden, waar deze van toepassing is. Geluidshinder te voldoen aan de richtlijnen 2000/14/EG en 2005/88/EG bijlage VI, voor toestel onder stuk 12 naar de notified troep zit **AVT Reliability, Unit 2 Easter Court, Europa Boulevard, Warrington, Cheshire, WA5 7ZB, GB**
Worden de Technische Dossiers van het lawaai gehouden op het adres van het Hoofdkantoor van de Groep Belle dat hierboven ' wordt verklaard.

(DK)

Vi, **Belle Group Sheen UK, Sheen, Nr Buxton, Derbyshire, SK17 0EU, GB**, erklærer hermed, at hvis det i dette certifikat beskrivne produkt er købt hos en autoriseret Belle Group forhandler i EU, er det i overensstemmelse med følgende EØF-direktiver: 2006/42/CE (Dette direktiv erstatter direktiv 98/37/EF), 2004/108/EØF (som ændret ved 89/336/EEC, 92/31/EØF & 93/68 EØF), Afald af elektrisk og elektronisk udstyr (WEEE) 2002/96/CE, lavspændingsdirektivet 2006/95/CE, BS EN ISO 12100-1:2003 Maskinsikkerhed og tilhørende harmoniserede standarder, hvor det er relevant. Støjemission i overensstemmelse med direktiverne 2000/14/EF bilag VI og 2005/88/EF, for maskiner under paragraf 12. Det bemærkede organ er **AVT Reliability, Unit 2 Easter Court, Europa Boulevard, Warrington, Cheshire, WA5 7ZB, Storbritanien**.
De tekniske støjspecifikationer forefindes på Belle Group's hovedkantor, adressen er skrevet ovenfor.

PRODUCT TYPE	TYPE DE PRODUIT.....	TIPO DE PRODUCTO
MODEL.....	MODELE.....	MODELO
SERIAL No.....	N° DE SERIE	N° DE SERIE.....
DATE OF MANUFACTURE.	DATE DE FABRICATION	FECHA DE FABRICACIÓN.....
SOUND POWER LEVEL MEASURED /	NIVEAU DE PUISSANCE SONORE MESUREE /	NIVEL DE POTENCIA ACÚSTICA MEDIDO /
.....(GUARANTEED)(GARANTIE)(GARANTIZADO)
WEIGHT.....	POIDS.....	PESO.....
TIPO DE PRODUCTO	PRODUCTYYPE	PRODUKTTYPE.....
MODELO	MODEL	MODEL.....
NO. DE SÉRIE	SERIENUMMER	SERIENR.....
DATA DE FABRIC	FABRICAGEDATUM	FREMSTILLINGSDATO
NIVEL DE POTÊNCIA DE SOM MEDIDO /	GEMETEN GELUIDSSTERKTENIVEAU /	LYDEFEKTNIVEAU MÅLT /
.....(GARANTIDO)(EGARANDEERD)(GARANTERET)
PESO.....	GEWICHT.....	VÆGT.....



Signed by:
 Signature: 
 Medido por:
 Assinado por:
 Getekend door:
 Underskrevet af:
Ray Neilson

Managing Director - On behalf of BELLE GROUP (SHEEN) UK.
Le Directeur Général - Pour le compte de la SOCIETE BELLE GROUP (SHEEN) UK.
Director Gerente - En nombre de BELLE GROUP (SHEEN) UK.
Director-Geral - Em nome de BELLE GROUP (SHEEN) UK.
Algemeen Directeur - Namens BELLE GROUP (SHEEN) UK.
Administrerende direktør - På vegne af BELLE GROUP (SHEEN) UK.

Place of Declaration - Sheen, Nr. Buxton, Derbyshire, SK17 0EU, UK
Lieu de déclaration - Sheen, Nr. Buxton, Derbyshire, SK17 0EU, UK
Declaración hecha en - Sheen, Nr. Buxton, Derbyshire, SK17 0EU, UK
Lugar de Declaração - Sheen, Nr. Buxton, Derbyshire, SK17 0EU, UK
Plaats van de Verklaring - Sheen, Nr. Buxton, Derbyshire, SK17 0EU, UK
Sted i erklæring - Sheen, Nr. Buxton, Derbyshire, SK17 0EU, UK

Date of Declaration - 2009.....
Date de déclaration - 2009.....
Fecha de la declaración - 2009.....
Data da Declaração - 2009.....
Datum van de verklaring - 2009.....
Dato for erklæringen - 2009.....

**EGKONFORMITÄTSERKLÄRUNG / DICHIARAZIONE CE DI CONFORMITÀ / EG-VERKLARING VAN
OVEREENSTEMMING / EC SAMSVARSERKLÆRING / EY-YHDENMUKAISUUSILMOITUS /
DEKLARACJA ZGODNOSCI Z PRZEPISAMI UE**

(D) Wir, **Belle Group Sheen UK, Sheen, Nr Buxton, Derbyshire, SK17 0EU, GB**, bestätige hiermit, dass, wenn das Produkt innerhalb dieser Bescheinigung ist von einem rivenditore zugelassen Belle Group-Händler innerhalb der EWG, so entspricht sie den folgenden EG-Richtlinien: 2006/42/CE (Diese Richtlinie ersetzt die Richtlinie 98/37/EG), elektromagnetische Kompatibilität Richtlinie 2004/108/EG (geändert durch 89/336/EEG, 92/31/EEG und 93/68/EEG). Die Elektro- und Elektronik-Altgeräte (WEEE) 2002/96/CE, der Niederspannungs-Richtlinie 2006/95/CE, BS EN ISO 12100-1:2003 Sicherheit von Maschinen und der damit verbundenen harmonisierten Normen, sofern zutreffend. Geräuschemissionen entsprechen der Richtlinie 2000/14/EG Anhang VI und 2005/88/EG, für Maschinen gemäß Artikel 12 der benannten Stelle ist **AVT Reliability, Unit 2 Easter Court, Europa Boulevard, Warrington, Cheshire, WA5 7ZB, GB**
Geräuschtechnische Dokumente stehen in unserer Zentrale unter obig angegebener Adresse zur Verfügung.

(I) Il Gruppo Belle Sheen UK, Sheen, Nr Buxton, Derbyshire, SK17 0EU, GB, certifica che, se il prodotto descritto nel presente certificato viene acquistato da un rivenditore autorizzato Belle gruppo all'interno della CEE, è conforme alle seguenti direttive CEE: 2006/42/CE (presente direttiva sostituisce la direttiva 98/37/CE), elettromagnetica compatibilità con la direttiva 2004/108/CE (modificata dalla 89/336/CEE, 92/31/CEE e 93/68 CEE). L'Elettro e l'Apparecchiatura Elettronica (WEEE) 2002/96/CE, la direttiva bassa tensione 2006/95/CE, BS EN ISO 12100-1:2003 Sicurezza del macchinario e le relative norme armonizzate, se del caso. Emissioni sonore conformi alla direttiva 2000/14/CE, allegato VI e 2005/88/EG, per le macchine a norma dell'articolo 12, l'organismo notificato **AVT Reliability, Unit 2 Easter Court, Europa Boulevard, Warrington, Cheshire, WA5 7ZB, GB**
Dati tecnici relativi ai livelli acustici sono disponibili su richiesta dalla sede madre Belle Group al sopra citato indirizzo.

(S) Undertecknade, **Belle Group Sheen UK, Sheen, Nr Buxton, Derbyshire, SK17 0EU, Storbritannien**, intygar härmed att om den produkt som beskrivs i detta intyg är köpt från en auktoriserad Belle-återförsäljare inom EEG, överensstämmer med följande EEG-direktiv: 2006/42/CE (Delta direktiv ersätter direktiv 98/37/EG). Elektromagnetisk kompatibilitet 2004/108/CE (ändrat genom direktiv 89/336/EEG, 92/31/EEG och 93/68 EEC). Avfall från elektriska och elektroniska produkter (WEEE) 2002/96/CE, lågspanningsdirektiv 2006/95/CE, BS EN ISO 12100-1:2003 Maskinsäkerhet och tillhörande harmoniserade standarder, i förekommande fall. Buler följa direktiv 2000/14/EG bilaga VI och 2005/88/EG till maskiner enligt artikel 12 anmälda organet är **AVT Reliability, Unit 2 Easter Court, Europa Boulevard, Warrington, Cheshire, WA5 7ZB, Storbritannien**.
Teknisk dokumentation vad gäller test av maskiners ljud/bullernivå finns dokumenterad hos Belle-Groups huvudkontor i Sheen, England.

(NO) Vi, **Belle Group Sheen UK, Sheen, Nr Buxton, Derbyshire, SK17 0EU, GB**, herved bekræfte at hvis produktet er beskrevet i dette certifikatet er kjøpt fra en autoriseret Belle Group forhandler innenfor EØS, følger det med til følgende EEC direktiver: 2006/42/CE (Dette direktiv erstatter direktiv 98/37/EC). Det elektromagnetisk kompatibilitets-direktiv 2004/108/CE (endret ved 89/336/EEC, 92/31/EEC og 93/68 EEC). Avfall Elektrisk og Elektronisk Utstyr (WEEE) 2002/96/CE, Lavspenningsdirektiv 2006/95/CE, BS EN ISO 12100-1:2003 Sikkerhet av maskiner og tilhørende harmoniserte standarder, der dette er aktuelt. Lydeffekt samsvar med direktiv 2000/14/EC vedlegg VI og 2005/88/EG, for maskiner i henhold til artikkel 12 meldte organ er **AVT Reliability, Unit 2 Easter Court, Europa Boulevard, Warrington, Cheshire, WA5 7ZB, GB**
Lydekniske filer er arkivert hos Bell Group Hovedkontor med adresse som nevnt ovenfor.

(SF) Me, **Belle Group Sheen UK, Sheen, Nr Buxton, Derbyshire, SK17 0EU, GB**, todistaa, että jos tuote on kuvattu tämän todistuksen ostateen valtuutetun Belle jälleenmyyjä ETY: n sisällä, se täyttää seuraavat EY-direktiivien: 2006/42/EY (tällä direktiivillä korvataan direktiivi 98/37/EY), sähkömagneettinen yhteensopivuutta direktiivin 2004/108/CE (muutettuna 89/336/ETY, 92/31/ETY ja 93/68 ETY), Tuhlau Sähkö ja Sähköinen Varusteet (WEEE) 2002/96/CE, the matajalaindirektiivistä 2006/95/CE, SFS-EN ISO 12100-1:2003 Koneturvallisuus ja niinhin liittyvien yhdenmukaistettujen standardien tarvitessa. Melupäästöjä täyttävät direktiivin 2000/14/EY liitteessä VI ja 2005/88/EG, koideiden 12 artiklan mukaisesti ilmoitetun laitoksen on **AVT Reliability, Unit 2 Easter Court, Europa Boulevard, Warrington, Cheshire, WA5 7ZB, GB**
Melumittauksen teknilliset arvot ovat saatavana Belle Group pääkonttorin ylläolevasta osoitteesta.

(PL) My, **Belle Group Sheen UK, Sheen, Nr Buxton, Derbyshire, SK17 0EU, Wielka Brytania**, niniejszym poświadczamy, iż produkt opisany w tym świadectwie został zakupiony od autoryzowanej Belle Group w UE i jest zgodny z następującymi dyrektywami UE: 2006/42/EY (Niniejsza dyrektywa zastępuje dyrektywę 98/37/EC), Dyrektywa zgodności elektromagnetycznej 2004/108/CE (z poprawkami wniesionymi przez 89/336/EEC, 92/31/EEC & 93/68 EEC). Utylizacja sprzętu elektrycznego i elektronicznego 2002/96/CE, dyrektywa w sprawie niskich napięć 2006/95/CE, BS EN ISO 12100-1:2003 Bezpieczeństwo maszyn i związane normy harmonizacyjne, tam gdzie to ma zastosowanie. Poziom halasu jest zgodny z Dyrektywą 2000/14/EC Załącznik VI i 2005/88/EG, organizacja zawiadaniama (odnośnie zgodności) to **AVT Reliability, Unit 2 Easter Court, Europa Boulevard, Warrington, Cheshire, WA5 7ZB, Wielka Brytania**.
Informacje Techniczne dotyczące poziomu hałasu są przechowywane w Belle Group – adres powyżej.

PRODUKTITYP.....	TIPO PRODOTTO	PRODUKTITYP.....
MODELL	MODELLO	MODELL.....
SERIENNR.....	SERIE N°	SERIE NR.....
HERSTELLUNGSDATUM	DATA DI FABBRICAZIONE..	TILLVERKNINGSDATUM.....
SCHALLLEISTUNGSPEGEL GEMESSEN /(GARANTERT)	LIVELLO POTENZA SONORA MISURATA /(GARANTITA)	LJUDSTYRKA UPPMÄTT /(GARANTERAD)
GEWICHT.....	PESO	VIKT.....
PRODUKTITYP.....	TUOTETYYPPI	TYP PRODUKTO.....
MODELL	MALLI	MODEL
SERIE NR.....	VALMISTUSNRO	Nr SERII.....
PRODUKTIONSDATO	VALMISTUSPÄIVÄ	DATAPRODUKCI
ÄLYDKRAFTNIVÅ MÅLT /(GARANTERT)	ÄNVOIMAKKUUDEN TASO MITATTU /(GARANTERT)	POZIOM MOCY DŹWIĘKU ZMIERZONY /(GWARANTOWANY)
VEKT.....	MASSA	WAGA.....



Unterzeichnet von:
Firmato da:
Undertecknad:
Signatur:
Allekirjoitus:
Podpisal:
Ray Neilson

Generaldirektor – Im auftrag von BELLE GROUP (SHEEN) UK.
Amministratore Delegato – Per conto di BELLE GROUP (SHEEN) UK.
V.D. – På vägnar av BELLE GROUP (SHEEN) UK.
Managing Director – På vegne av SOCIETE BELLE GROUP (SHEEN) UK.
Toimitusjohtaja - BELLE GROUP (SHEEN) UK: n puolesta.
Dyrektor Zarządzający – w imieniu BELLE GROUP (SHEEN) UK

Erklärungsart - Sheen, Nr. Buxton, Derbyshire, SK17 0EU, UK	Erklärungsdatum - 2009.....
Luogo de dichiarazione - Sheen, Nr. Buxton, Derbyshire, SK17 0EU, UK	Data de dichiarazione - 2009.....
Plats av Förklaring - Sheen, Nr. Buxton, Derbyshire, SK17 0EU, UK	Datum av Förklaring - 2009.....
Sted av Erklæring - Sheen, Nr. Buxton, Derbyshire, SK17 0EU, UK	Dato av Erklæring - 2009.....
Julistuksen paikka - Sheen, Nr. Buxton, Derbyshire, SK17 0EU, UK	Julistuksen päivämäärä - 2009.....
Miejsce deklaracji - Sheen, Nr. Buxton, Derbyshire, SK17 0EU, UK	Data deklaracji - 2009.....

**СЕРТИФИКАТ СООТВЕТСТВИЯ / EÜ VASTAVUSDEKLARATSIOON / ATBILSTĪBAS
DEKLARĀCIJA / ES ATITIKTĪES DEKLARACIJA / ΔΕΚΛΑΡΑCΙΑ ΖΑ CΠΑΖΒΑΝΕ ΝΑ
ΙΖΙCΚΒΑΝΙΑ / ΕΕ ΔΗΛΩCΗ ΚΑΤΑΛΛΗΛΟΤΗΤΑC**

(RUS)

Мы, нижеподписавшиеся, от имени Belle Group Sheen (Великобритания), Sheen, Nr. Buxton, Derbyshire SK17 0EU, Великобритания, заявляем, что в случае, если описанная в данном сертификате продукция была приобретена у уполномоченного представителя Belle Group в ЕС, то она соответствует следующим директивам ЕС: 2006/42/CE (Эта директива заменяет директиву 98/37/EEC), директиве электромагнитной совместимости 2004/108/CE (дополненной 89/336/EEC, 92/31/EEC & 93/68 EEC), Утилизации электрического и электронного оборудования (WEEE) 2002/96/CE, 2006/95/CE Директива низкого напряжения, BS EN ISO 12100:1:2003 Безопасность машин и связанные с ними гармонизированных стандартов, где это применимо. Уровень шума соответствует директивам 2000/14/CE Приложение VI и 2005/88/EC, для машин, указанных в статье 12 уполномоченный орган: **AVT Reliability, Unit 2 Easter Court, Europa Boulevard, Warrington, Cheshire, WA5 7ZB, GB**
Техническая документация по данному вопросу находится в штаб-квартире Belle Group, по адресу который указан выше.

(EST)

Meie, Belle Group Sheen UK, Sheen, Nr Buxton, Derbyshire, SK17 0EU, GB, kinnitan, et kui kirjeldatud toote jooksul käesoleva sertifikaadi on osetud lubatud Belle nimel vahendaja jooksul EMU, see vastab järgmistele EMÜ direktiividele: 2006/42/CE (käesolev direktiiv asendab direktiivi 98/37/EÜ), elektromagnetilise ühilduvuse direktiivi 2004/108/CE (muudetud 89/336/EMÜ, 92/31/EMÜ ja 93/68 EMÜ), Ja elektroonikaseadmete jäätmete (WEEE) 2002/96/CE, madalpinge direktiivi 2006/95/CE, BS EN ISO 12100-1:2003 Masinate ohutus ning sellega seotud ühildustatud standardidelt, kui see on kohaldatav. Müra osas vastama direktiivi 2000/14/EB VI lisa ja 2005/88/EÜ masinate artikli 12 kohaselt teavitatud vastus on **AVT Reliability, Unit 2 Easter Court, Europa Boulevard, Warrington, Cheshire, WA5 7ZB, GB**
Dokumendid tehnilise müra kohta arhiveeritakse Belle Group peakontoris eelpoolmainitud aadressil.

(LV)

Mēs, Belle Group Sheen UK, Nr. Buxton, Derbyshire, SK17 0EU, ar šo apliecinām, ar šo apliecinām, ka gadījumā, ja produkts aprakstītais šajā sertifikātā ir iegādājies no pilnvarota Belle grupas dīlera teritorijā EEK, tā atbilst šādām EK direktīvām: 2006/42/CE (Šī direktīva aizvieto Direktīvu 98/37/EK), Elektromagnētiskās saderības direktīvu 2004/108/CE (kurā grozījumi izdarīti ar 89/336/EEK, 92/31/EEK un 93/68 EEK), Elektrisko ir elektroninās ierāģos atlieku (EEI) atlieku, 2002/96/CE, Zemosos ītampas ierāģos direktīvu 2006/95/CE, LST EN ISO 12100-1:2003 Mašīnu sugas ir susijē darņiej standartat, jei tālkytina. Triukšmā emisija neatņitina Direktīvos 2000/14/EB VI priēdē UN 2005/88/EB, uē mašīnos pagal 12 straipsni saugata, notiktuoji istaģa yra **AVT Reliability, Unit 2 Easter Court, Europa Boulevard, Warrington, Cheshire, WA5 7ZB, GB**
LIELBRITĀNIJA.
Tehniskā dokumentācija par iekārtu trokšņu līmeni glabājas Belle Group galvenajā birojā, kura adrese ir norādīta augšā.

(LT)

Mēs, Belle Group Sheen UK, Sheen, Nr Buxton, Derbyshire, SK 0EU, GB, patvirtinu, kad jei produkats, kaip aprašyta šio sertifikato pirkti iš leidžiama Belle frakcijos atstovas pagal EEB, jis atitinka šiuos EEB direktyvas: 2006/42/CE (ši direktyva pakeičia Direktyvą 98/37/EB), elektromagnetinio suderinamumo direktyvos 2004/108/CE (su pakeitimais, padarytais 89/336/EEB, 92/31/EEB ir 93/68 EEB), Elektros ir elektroninės įrangos atliekų (EEI) atliekų, 2002/96/CE, Zemosios įtampos įrangos direktyvą 2006/95/CE, LST EN ISO 12100-1:2003 Mašinos sugata ir susiję darņiej standartat, jei tālkytina. Triukšmā emisija neatņitina Direktīvos 2000/14/EB VI priēdē UN 2005/88/EB, uē mašīnos pagal 12 straipsni saugata, notiktuoji istaģa yra **AVT Reliability, Unit 2 Easter Court, Europa Boulevard, Warrington, Cheshire, WA5 7ZB, GB**
Tehninės bylos apie triukšimo skleidimą saugomos centriniame Belle Group biure (adresas nurodytas viršuje).

(BG)

Компанията, Belle Group Sheen UK, Sheen, Nr. Buxton, Derbyshire, SK17 0EU, GB, се удостоверява, че ако стоката е описано в този сертификат е закупен от оторизиран дилър Belle груп в рамките на ЕЮ, то отговаря на следните директиви на ЕЮ: 2006/42/CE (настоящата директива заменя Директивата 98/37/ЕК), електромагнитна съвместимост Директивата 2004/108/CE (както е изменен с 89/336/ЕО, 92/31/ЕО & 93/68/ЕО). За отпадъците от електрически и електронно оборудване (ОЕО), 2002/96/CE, ниското напрежение директивата 2006/95/CE, BS EN ISO 12100-1:2003 Безопасност на машините и свързаните с тях хармонизирани стандарти, когато е приложимо. Шум емисиия съответства на Директивата 2000/14/ЕО приложение VI и 2005/88/ЕО, за машини, съгласно член 12 на нотифициран орган е **AVT Reliability, Unit 2 Easter Court, Europa Boulevard, Warrington, Cheshire, WA5 7ZB, GB**
Техническите спецификации за шумови характеристики се намират на адреса на Централния офис на Бел Груп, който е посочен по-горе.

(GR)

Εμείς, η Belle Group, Sheen UK, Sheen, Nr. Buxton, Derbyshire, SK17 0EU, Μεγάλη Βρετανία, βεβαιώνω ότι, αν το προϊόν που περιγράφεται σε αυτό το πιστοποιητικό έχει αγοράσει από εξουσιοδοτημένο αντιπρόσωπο Belle ομάδα στο εσωτερικό της ΕΟΚ, θα συμμορφώνεται με τις ακόλουθες οδηγίες ΕΟΚ: 2006/42/CE (η παρούσα οδηγία αντικαθιστά την οδηγία 98/37/ΕΚ), Ηλεκτρομαγνητική Συμβατότητα οδηγία 2004/108/CE (όπως τροποποιήθηκε από την 89/336/ΕΟΚ, 92/31/ΕΟΚ και 93/68 ΕΟΚ). Τα Απόβλητα Ηλεκτρικού και Ηλεκτρονικού Εξοπλισμού (ΑΗΝΕ) 2002/96/CE, η οδηγία 2006/95/CE χαμηλής τάσης, BS EN ISO 12100-1:2003 Ασφάλεια μηχανών και των σχετικών ενσωματωμένων προτύπων, ανάλογα με την περίπτωση. Εκπομπές θορύβου σύμφωνα με την οδηγία 2000/14/ΕΚ παράρτημα VI και 2005/88/ΕΚ, για τις μηχανές σύμφωνα με το άρθρο 12 του κοινοποιημένου οργανισμού που είναι: **AAVT Reliability, Unit 2 Easter Court, Europa Boulevard, Warrington, Cheshire, WA5 7ZB, GB**
Τεχνικοί φάκελοι που αφορούν τα αποτελέσματα μετρήσεων θορύβου φυλάσσονται στα κεντρικά γραφεία της BELLE, στην ανωτέρω διεύθυνση

ΤΙΠ ΠΡΟΔΥΚCΙΑ.....	TOOTE TÛUP.....	ΠΡΟΔΥΚΤΑ ΤΙΠC.....
ΜΟΔΕΛ.....	MUDEL.....	ΜΟΔΕΛΙC.....
CΕΡΙΪΟC ΝΟΜΕΡ.....	SERIANUMBER.....	ΣΕΡΙΪΑC ΝΡ.....
ΔΑΤΑ ΒΥΠΟCΚΑ.....	VALMISTAMISE KUUPĀEV.....	ΙΖΓΑΤΑΒΟCΑΝΑC ΔΑΤΥΜC
ΥΡΟΒΕΝΗ CΥΜΑ ΖΑΜΕΡ ΠΡΟΙΖΒΕΔΕΝ /.....(ΓΑΡΑΝΤΙΡΟΒΑΝ)	HELITUGEVIUSE TASE / MÕODETUD /.....(ΓΑΡΑΝΤΕΕΡΙΤΥΔ)	ΙΖΜΕΡΪΤΑΙC CΚΑΝΑC / JAUDAS LIMENIS /.....(ΓΑΡΑΝΤΕΤΑΙC)
ΧΑCΤΟΤΑ.....	KAAL.....	MASA.....
GAMINIO TIPAS.....	ΒΙΔ ΝΑ ΠΡΟΔΥΚΤΑ.....	ΤύποC προίοντοC.....
ΜΟΔΕΛΙC.....	ΜΟΔΕΛ.....	ΜοντĒλο.....
SERIJOS NR.....	СΕΡΙΕΝ ΝΟΜΕΡ.....	ΑριθμόC CειράC.....
PAGAMINIMO DATA.....	ΔΑΤΑ ΝΑ ΠΡΟΙΖΒΟΔΥCΤΟ.....	Μετρημενη.....
GARSO STIPRUMOS / LYGIS IŠMATUOTAS /.....(ΓΑΡΑΝΤΥΟΤΑC)	ΝΙΒΟ ΝΑ CΙΛΑΤΑ ΝΑ ΖΥΚΑ ΙΖΜΕΡΕΝΟ /.....(ΓΑΡΑΝΤΙΡΑΝΟ)	Cταθμη Θορυβου / Κατα Την Ημερομηνια / Κατασκευα / (Εγγυημενη)
SVORIS.....	ΤΕΟΪΛ.....	ΒάροC.....



Подпись:
Alla kirjutatud:
Parakts:
Pasiraše:
Подпис:
Υπογραφή:
Ray Neilson

исполнительный директор - от имени БЕЛЛЕ ГРУП ШИИИ (ВЕЛИКОБРИТАНИЯ),
Tegevdirektor - BELLE GROUP (SHEEN) UK poolt.
Vadoāais direktors - Parstavot BELLE GROUP (SHEEN) UK.
Generalinis direktorius - BELLE GROUP (SHEEN) UK vardu.
Рей Нилсонс - Управляващ директор от името на BELLE GROUP (SHEEN) UK.
Διευθύνων ΣύμβουλοC - εκ μέρουC της BELLE GROUP (SHEEN) Μεγάλη Βρετανία.

ΜεCτο δεκларация - Sheen, Nr. Buxton, Derbyshire, SK17 0EU, UK	Δατα δεκларация - 2009.....
Koht deklaratsioon - Sheen, Nr. Buxton, Derbyshire, SK17 0EU, UK	ΔεκларацияCиони куупĀев - 2009.....
Vietas deklarācija - Sheen, Nr. Buxton, Derbyshire, SK17 0EU, UK	Dienas deklarācija - 2009.....
Vieta deklarācijas - Sheen, Nr. Buxton, Derbyshire, SK17 0EU, UK	Data deklarācijas - 2009.....
Дата на декларация - Sheen, Nr. Buxton, Derbyshire, SK17 0EU, UK	ΜяCто на декларация - 2009.....
ΤόποC ΔιακήρυξηC - Sheen, Nr. Buxton, Derbyshire, SK17 0EU, UK	Ημερομηνια δήλωCηC - 2009.....

ES PROHLÁŠENÍ O SHODĚ / DECLARATIE DE CONFORMITATE CE / EU MEGFELELŐSÉGI NYILATKOZAT / EC UYUM BİLDİRGESİ / EC İZJAVA O USKLAĐENOSTI / PREHLÁSENIE O ZHODE

(CZ)

My, **Belle Group Sheen UK, Sheen, Nr. Buxton, Derbyshire, SK17 0EU, Velké Británie**, potvrzují, že v případě výrobků uvedených v tomto osvědčení je koupil od autorizovaného dealera Belle skupinu v rámci EHS, že splňuje následující směrnici EHS: 2006/42/CE (tato směrnice nahrazuje směrnici 98/37/ES) (Elektromagnetická kompatibilita Směrnice 2004/108/CE ve znění 89/336/EEC, 92/31/EEC & 93/68 EHS). Odpadních elektrických a elektronických zařízení (OEEZ), 2002/96/CE, nízkonapětové směrnice 2006/95/CE, BS EN ISO 12100-1:2003 Bezpečnost strojních zařízení a související harmonizované normy, popřípadě. Hlukových emisí v souladu se směrnicí 2000/14/ES příloha VI & 2005/88/ES, pro stroje podle článku 12 oznámený subjekt **AVT Reliability, Unit 2 Easter Court, Europa Boulevard, Warrington, Cheshire, WA5 7ZB, Velká Británie**.

Technické údaje ohledně hladin hluku jsou k dispozici k nahlédnutí na adrese společnosti Belle Group, která je uvedena výše.

(RO)

Noi, **Belle Group Sheen UK, Sheen, Nr. Buxton, Derbyshire, SK17 0EU, GB**, certific prin prezenta că în cazul în care produsul descris în cadrul acestui certificat este comparat de la un distribuitor autorizat Belle Group în cadrul CEE, este conformă cu următoarele directive CEE: 2006/42/CE (prezenta directivă înlocuiește Directiva 98/37/CE), de compatibilitate electromagnetică a Directivei 2004/108/CE (astfel cum a fost modificată prin 89/336/CEE, 92/31/CEE și 93/68 CEE), Deseurile electrice și electronice (DEEE) 2002/96/CE, tensiune scăzută a Directivei 2006/95/CE, BS EN ISO 12100-1:2003 Securitatea mașinilor și asociație standardele armonizate, acolo unde este cazul. A emisior de zgomot în conformitate cu Directiva 2000/14/CE anexa VI & 2005/88/CE, pentru mașini în temeiul articolului 12 organismul notificat este **AVT Reliability, Unit 2 Easter Court, Europa Boulevard, Warrington, Cheshire, WA5 7ZB, GB**

Fisele tehnice cu privire la emisiile de zgomot sunt pastrate la Biroul Central Belle Group care este amintit mai sus.

(HUN)

Mi, a **Belle Group Sheen UK, Sheen, Nr. Buxton, Derbyshire, SK17 0EU, Egyesült Királyság** ezúton igazolom, hogy ha a termék leírása belül ezt a bizonyítványt vásárolt engedélyezett Belle Group kereskedő az EKG, az megfelel az alábbi EEC irányelveknek: 2006/42/CE (ez az irányelv felváltja a 98/37/EK irányelvet), elektromágneses kompatibilitási irányelv 2004/108/CE (módosított 89/336/EKG, 92/31/EKG és 93/68 EKG). A hulladék elektromos és elektronikus berendezések (WEEE) 2002/96/CE, kisműködésű irányelv 2006/95/CE, BS EN ISO 12100-1:2003 Gépék biztonsága és a kapcsolódó harmonizált szabványok, adott esetben. Zajkibocsátás megfelel a 2000/14/EK irányelv VI és 2005/88/EK gépezet a 12. cikk alapján a bejelentett szervezet: **AVT Reliability, Unit 2 Easter Court, Europa Boulevard, Warrington, Cheshire, WA5 7ZB, Egyesült Királyság**.

A zajkibocsátási adatokat megtalálja a Belle Group fent említett központi címén.

(HR)

Mi, **Belle Group Sheen UK, Sheen, Nr. Buxton, Derbyshire, SK17 0EU, GB**, ovime potvrđujem da ako proizvod opisane unutar ovog certifikata je kupio od Belle Group ovlaštenog distributera unutar EEZ, ona odgovara sledećim EEC smjernicama: 2006/42/CE (Ova direktiva zamjenjuje direktiva 98/37/EC), Elektromagnetska kompatibilnost Direktiva 2004/108/CE (kako je izmijenjeno 89/336/EEC, 92/31/EEC i 93/68 EEC). Otpad električne i elektroničke opreme (WEEE) 2002/96/CE, niskonaponske direktivi 2006/95/CE, BS EN ISO 12100-1:2003 Sigurnost strojeva i pridružene usklađene standarde, gdje je primjenjivo. Emisija buke u skladu s direktivom 2000/14/EC Anexa VI i 2005/88/EC, za strojeve iz članka 12. obavješteno tijelo **AVT Reliability, Unit 2 Easter Court, Europa Boulevard, Warrington, Cheshire, WA5 7ZB, GB**

Tehnička dokumentacija o buci čuva se u sjedištu tvrtke Belle Group čija adresa je gore navedena.

(TR)

Biz, **Belle Group Sheen UK, Sheen, Nr. Buxton, Derbyshire, SK17 0EU, GB**, Belle Group Eđer ürün bu sertifikayı iğinde açıklanan burada da tasdik AET iğinde yetkili Belle Grup diler satın oluduğundan, aşağıdaki AET direktiflerine uyumludur: 2006/42/CE (Bu yönerge yönergesi 98/37/EC yerine), Elektromanyetik Uyumluluk Yönetmeliği 2004/108/CE (as 89/336/EEC, 92/31/EEC ve 93/68 AET tarafında) değiştirilmiştir. Atık Elektrikli ve Elektronik Ekipman (WEEE) 2002/96/CE, alçak gerilim direktifi 2006/95/CE, BS EN ISO 12100-1:2003 Makine Güvenliği ve ilgili uyumlaştırılmış standartlar, uygulanabilir. Onaylanmış kuruluş, madde 12 altında makineleri için, gürtülü emisyonları direktifleri 2000/14/EC Ek VI ve 2005/88/EC ile uyumlu **AVT Reliability, Unit 2 Easter Court, Europa Boulevard, Warrington, Cheshire, WA5 7ZB, GB**

Ses Teknik Dosyası yukarıda adresi belirtilen Belle Group Merkez Ofisinde bulunmaktadır.

(SK)

Vi, **Belle Group Sheen UK, Sheen, Nr. Buxton, Derbyshire, SK17 0EU, GB**, potvrđujem, že v prípade výrobkov uvedených v tomto osvedčení je kúpil od autorizovaného dealera Belle skupinu v rámci EHS, že spĺňa nasledujúce smernice EHS: 2006/42/CE (táto smernica nahradza smernicu 98/37/ES) (Elektromagnetická kompatibilita Smernica 2004/108/CE v znení 89/336/EEC, 92/31/EEC & 93/68 EHS). Odpadových elektrických a elektronických zariadeniach (OEEZ), 2002/96/CE, nízkonapätové smernice 2006/95/CE, BS EN ISO 12100-1:2003 Bezpečnost strojových zariadení a súvisiace harmonizované normy, prípadne. Hlukových emisií v súlade so smernicou 2000/14/ES príloha VI a 2005/88/ES, na stroje podľa článku 12 notifikovaný orgán **AVT Reliability, Unit 2 Easter Court, Europa Boulevard, Warrington, Cheshire, WA5 7ZB, GB**

Technická dokumentácia obsahujúci hladiny hluku je k dispozícii na adrese vedení spoločnosti Belle Group, ktorá je uvedená vyššie.

TYP PRODUKU	TIPUL PRODUSULUI	A TERMÉK TÍPUSA
MODEL	MODEL	MODELL
SERI ČÍSL	SERIA	GYÁRI SZÁM
DATUM VÝROBY	DATA FABRICARII	GYÁRTÁSI IDŐ
NAMĚŘENÁ HL. HLUKU /(GARANTOVANÁ)	NIVEL DE ZGOMOT MASURAT /(GARANTAT)	A MÉRT HANGERŐSZINT /(GARANTÁLT)
HMOTNOST	GREUTATEA	SÚLY
TIP PROIZVODA	ÜRÜN TIPI	TYP PRODUKTU
MODEL	MODEL	MODEL
SERJSKI Br.	SERI NUMARASI	SÉRIOVÉ ČÍSLO
DATUM PROIZVODNJE	ÜRETİM TARİHI	DÁTUM VÝROBY
NIVO SNAGE ZVUKA IZMJEREN /(GARANTIRANO)	SES SEVIJE ÖLÇÜMÜ /(GARANTI EDILEN)	NAMERANÁ HLADINA HLUKU /(GARANTOVANÁ)
TEŽINA	AĞIRLIĞI	HMOTNOST



Podpešal:
Semnat de:
Alărăs:
Potpisao:
Imzalayan:
Podpřisal:

Ray Neilson

Generální ředitel – jménem BELLE GROUP (SHEEN) UK
Director General - in numele BELLE GROUP (SHEEN), UK
Ügyvezető igazgató - A BELLE GROUP (SHEEN) UK nevében
Izvršni Direktor – U ime BELLE GROUP (SHEEN) UK
Yönetici - BELLE GROUP (SHEEN) UK adına.
Generálny riaditeľ – menom BELLE GROUP (SHEEN) UK

Místo Deklarace - Sheen, Nr. Buxton, Derbyshire, SK17 0EU, UK
Locul declaratiei - Sheen, Nr. Buxton, Derbyshire, SK17 0EU, UK
Kiállítás Helye - Sheen, Nr. Buxton, Derbyshire, SK17 0EU, UK
Mjesto izjave o usklađenosti - Sheen, Nr. Buxton, Derbyshire, SK17 0EU, UK
Declaration Yeri - Sheen, Nr. Buxton, Derbyshire, SK17 0EU, UK
Miesto Deklarácie - Sheen, Nr. Buxton, Derbyshire, SK17 0EU, UK

Datum Deklarace - 2009
Data declaratiei - 2009
Kiállítás Ideje - 2009
Mjesto izjave o usklađenosti - 2009
Declaration Tarihi - 2009
Dátum Deklarácie - 2009



How To Use This Manual

This manual has been written to help you operate and service the Hydraulic Power Pack safely. This manual is intended for dealers and operators of the Hydraulic Power Pack.

Foreword

The '**Machine Description**' section helps you to familiarise yourself with the machine's layout and controls.

The '**General Safety**' and '**Health and Safety**' sections explain how to use the machine to ensure your safety and the safety of the general public.

The '**Operating Instructions**' section helps you with the setting up and use of the machine.

The '**Trouble Shooting Guide**' helps you if you have a problem with your machine.

The '**Environment**' section gives instructions on how to handle the recycling of discarded apparatus in an environmentally friendly way.

The '**Service & Maintenance**' section is to help you with the general maintenance and servicing of your machine.

The '**Warranty**' section details the nature of the warranty cover and claims procedure.

The '**Declaration Of Conformity**' section shows the standards that the machine has been built to.

Directives with regard to the notations.

Text in this manual to which special attention must be paid are shown in the following way:



CAUTION

The product can be at risk. The machine or yourself can be damaged or injured if procedures are not carried out in the correct way.



WARNING

The life of the operator can be at risk.



WARNING



WARNING

*Before you operate or carry out any maintenance on this machine **YOU MUST READ** and **STUDY** this manual.*

KNOW how to safely use the unit's controls and what you must do for safe maintenance.

(Be sure that you know how to switch the machine off before you switch on, in case you get into difficulty.)

ALWAYS wear or use the proper safety items required for your personal protection.

If you have **ANY QUESTIONS** about the safe use or maintenance of this unit, **ASK YOUR SUPERVISOR OR CONTACT THE Altrad Belle+44 (0)1298 84606**

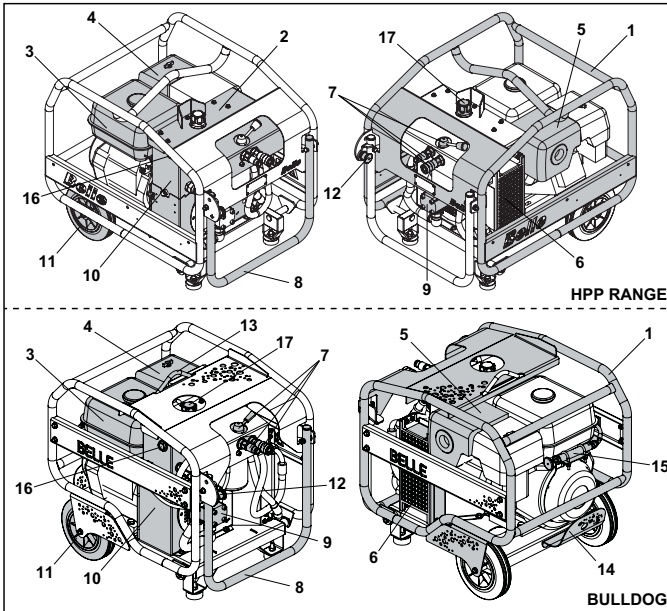


Contents

How to use this manual.....	6
Warning	6
Machine Description.....	7
Applications	7
Decals.....	8 - 9
Technical Data.....	10
General Safety	11
Health and Safety.....	11
Pre-Start Safety Checks.....	11
Operating Instructions	12
Trouble Shooting Guide	13
Service & Maintenance	14
EHTMA - Code Of Practice	15
Environment.....	15
Options - Tool Tray	16
Warranty	17
Declaration of Conformity.....	2

Altrad Belle reserves the right to change machine specification without prior notice or obligation.

Machine Description



1. Frame
2. Cowl
3. Fuel Tank
4. Air Filter
5. Exhaust
6. Oil Cooler
7. Valve Block
8. Transport Handle
9. Pump
10. Hydraulic Oil Tank
11. Transport Wheels
12. Handle Latch
13. Lifting Eye
14. Engine Protection
15. Power on Demand (POD) System.
16. Hydraulic Oil Sight Glass
17. Hydraulic Oil Filler Cap

Applications



The Altrad Belle Bulldog Power Pack is suitable to power the following Altrad Belle hydraulic tools.

- | | | |
|------------------------------------|------------------------------------|-----------------------------------|
| a) BHB12 12 Kg. Hand held Pick. | b) BHB19 19 Kg. Hand held breaker. | c) BHB23 23 Kg Hand held breaker. |
| d) BHB25 25 Kg. Hand held breaker. | e) BHB25X 25 Kg. Hand Held Breaker | f) 2322-S Sub Water Pump. |

The Bulldog Power Pack can safely be connected to any tool which carries the EHTMA Category 'C' (Green Triangle). If in doubt regarding the correct and safe connection of a tool please consult Altrad Belle, or your local Agent for advice.

The Altrad Belle Midi Power Pack is suitable to power the following Altrad Belle hydraulic tools.

- | | | |
|------------------------------------|------------------------------------|-----------------------------------|
| a) BHB12 12 Kg. Hand held Pick. | b) BHB19 19 Kg. Hand held breaker. | c) BHB23 23 Kg Hand held breaker. |
| d) BHB25 25 Kg. Hand held breaker. | e) BHB25X 25 Kg. Hand Held Breaker | f) 2322-S Sub Water Pump. |

The Midi Power Pack can safely be connected to any tool which carries the EHTMA Category 'C' (Green Triangle). If in doubt regarding the correct and safe connection of a tool please consult Altrad Belle, or your local Agent for advice.

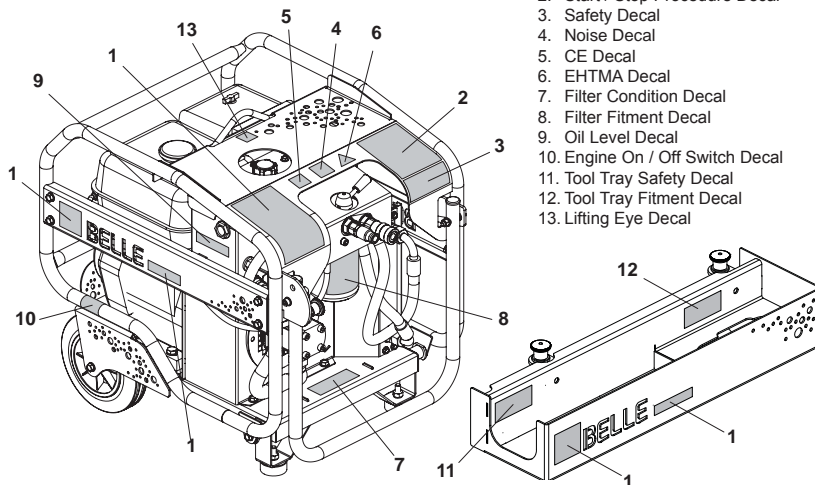
The Altrad Belle Major Power Pack MAJOR 20/140X & MAJOR 20/160X is suitable to power the following Altrad Belle hydraulic tools EHTMA Cat. 'C'.

- | | | |
|------------------------------------|------------------------------------|-----------------------------------|
| a) BHB12 12 Kg. Hand held Pick. | b) BHB19 19 Kg. Hand held breaker. | c) BHB23 23 Kg Hand held breaker. |
| d) BHB25 25 Kg. Hand held breaker. | e) BHB25X 25 Kg. Hand Held Breaker | f) 2322-S Submersible Water Pump. |

The Altrad Belle Major Power Pack MAJOR 30/140 is suitable to power the following Altrad Belle hydraulic tools EHTMA Cat. 'D'.

- | | | |
|---------------------------------|-------------------------------------|--------------------|
| a) BHB27 27 Kg. Hand held Pick. | b) BHB 27X 30Kg. Hand held breaker. | c) 188 Disc Cutter |
|---------------------------------|-------------------------------------|--------------------|

The Major Power Pack can safely be connected to any other tool which carries the relevant EHTMA Category 'D' (Brown Triangle). If in doubt regarding the correct and safe connection of a tool please consult Altrad Belle or your local Agent for advice.



1. Branding Decals
2. Start / Stop Procedure Decal
3. Safety Decal
4. Noise Decal
5. CE Decal
6. EHTMA Decal
7. Filter Condition Decal
8. Filter Fitment Decal
9. Oil Level Decal
10. Engine On / Off Switch Decal
11. Tool Tray Safety Decal
12. Tool Tray Fitment Decal
13. Lifting Eye Decal

1. Branding Decals

Indicates the make and model of the machine.

2. Start / Stop Procedure Decal

Gives instructions on how to Start and Stop the Bulldog Power Pack.

3. Safety Decal



**Read the
Operators Manual**



**Wear Ear
Protection**



**Wear Eye
Protection**



**Wear Protective
Footwear**

4. Noise Decal

Indicates the Noise Level (dB(A)) of the machine.

5. CE Decal

Indicates that the machine is CE certified.

6. EHTMA Decal

Indicates the EHTMA Rating, which identifies the hydraulic flow rate and working pressure of the machine

7. Filter Condition Decal

Gives servicing information for the hydraulic filter.

8. Filter Fitment Decal

Indicates how to change the hydraulic filter.

9. Oil Level Decal

Indicates the position of the hydraulic oil gauge.

10. Engine On / Off Switch Decal

Indicates the position of the Engine On / Off Switch

11. Tool Tray Safety Decal

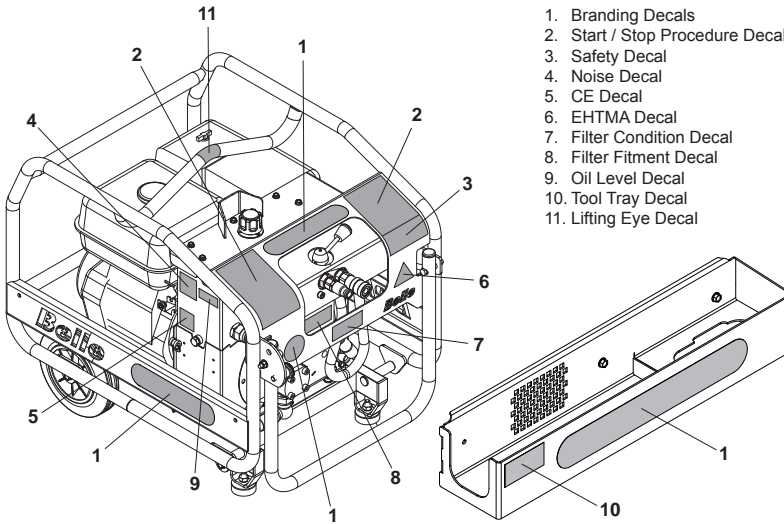
Gives safety instructions for using the tool tray correctly.

12. Tool Tray Fitment Decal

Gives instructions for fitting the tool tray to the machine correctly.

13. Lifting Eye Decal

Gives safety instructions for using the tool tray correctly.



1. Branding Decals
2. Start / Stop Procedure Decal
3. Safety Decal
4. Noise Decal
5. CE Decal
6. EHTMA Decal
7. Filter Condition Decal
8. Filter Fitment Decal
9. Oil Level Decal
10. Tool Tray Decal
11. Lifting Eye Decal

1. Branding Decals

Indicates the make and model of the machine.

2. Start / Stop Procedure Decal

Gives instructions on how to Start and Stop the Bulldog Power Pack.

3. Safety Decal



**Read the
Operators Manual**



**Wear Ear
Protection**



**Wear Eye
Protection**



**Wear Protective
Footwear**

4. Noise Decal

Indicates the Noise Level (dB(A)) of the machine.

5. CE Decal

Indicates that the machine is CE certified.

6. EHTMA Decal

Indicates the EHTMA Rating, which identifies the hydraulic flow rate and working pressure of the machine

7. Filter Condition Decal

Gives servicing information for the hydraulic filter.

8. Filter Fitment Decal

Indicates how to change the hydraulic filter.

9. Oil Level Decal

Indicates the position of the hydraulic oil guage.

10. Tool Tray Decal

Gives safety instructions for using the tool tray correctly.

11. Lifting Eye Decal

Gives safety instructions for using the tool tray correctly.



Technical Data

Model	Bulldog 20-140	Midi 20-110D*	Midi 20-140
Engine	Honda GX270	Lombardini 15LD 350	Honda GX270
Engine Power (Hp)	9	7.5	9
Hydraulic Flowrate (Ltrs/Min)	20	20	20
Working Pressure (Bar)	140	110	140
Length (mm) (With Handle Folded)	705	740	740
Width (mm)	515	555	555
Height (mm)	620	620	620
Hydraulic Connections	3/8" / 1/2"	3/8" / 1/2"	3/8" / 1/2"
	Flat faced, quick release, Non-drip couplings		
Hydraulic Oil Type	- Below 30° = ISO VG T32. - Above 30° = ISO VG T46		
Dry Weight (Kg)	59.5	67	60
Weight Including Oils (Kg)	65.5	73	66
Oil Tank Capacity (Ltrs)	5.6	6.2	6.2
Fuel Type	Unleaded	Diesel	Unleaded
Fuel Tank Capacity (Ltrs)	6	4.3	6
Noise Level (dB(A))	101	104	101

Model	Major 20-140X	Major 20-160X	Major 30-140
Engine	Honda GX390	Honda GX390	Honda GX390
Engine Power (Hp)	13	13	13
Hydraulic Flowrate (Ltrs/Min)	20	20	30
Working Pressure (Bar)	140	160	140
Length (mm) (With Handle Folded)	740	740	740
Width (mm)	555	555	555
Height (mm)	620	620	620
Hydraulic Connections	3/8" / 1/2"	3/8" / 1/2"	3/8" / 1/2"
	Flat faced, quick release, Non-drip couplings		
Hydraulic Oil Type	- Below 30° = ISO VG T32. - Above 30° = ISO VG T46		
Dry Weight (Kg)	72	72	72
Weight Including Oils (Kg)	78	78	78
Oil Tank Capacity (Ltrs)	6.2	6.2	6.5
Fuel Type	Unleaded	Unleaded	Unleaded
Fuel Tank Capacity (Ltrs)	6.5	6.5	6.5
Noise Level (dB(A))	101	101	101

* = Not CE Approved

General Safety



The following precautions should be taken before operating Altrad Belle Hydraulic Power Units and Road Breaking Tools.

- a) Read this Operators Guide and the operating handbook for the tool to be connected and run. Observe the manufacturers recommendations.
- b) Never operate the power units and tools without the correct Personal Protection Equipment. Altrad Belle recommend the use of protective goggles and/or face shield, ear defenders, protective footwear, gloves, and hand hat.
- c) Ensure that the 'STEEL' is securely locked into the breaker.
- d) Only operate the Power unit in a well Ventilated area ensuring adequate flow of air for the cooling fan and the removal of the exhaust gases.
- e) Ensure that a safe operating work position (Workstation) is selected. Altrad Belle recommend that tools are operated at the extremity of the transmission hoses connecting the tool to the power unit.
- f) Ensure that the hydraulic tool is compatible with the hydraulic power supply to be used. It is DANGEROUS to use a hydraulic tool with an incompatible flow rate and pressure.

NOTE:- Hydraulic power units and tools supplied by EHTMA member companies carry range identification labels and it is essential to check that the tools and power unit have the same identification label.

- g) Check the power unit, hoses and tools frequently for damage and/or leaks.
- h) Do not adjust the power pack settings, ie:- the engine speed/flow rate, Relief Valve pressure setting etc. Operating with flows and pressures outside the specifications can be dangerous.
- j) All loose items (Hoses, Hydraulic Breaker, Steel) should be removed before lifting as they are not secured and may cause a falling object hazard when lifting.
- k) Use only Altrad Belle replacement parts. It can Prove dangerous to fit obscure parts.



WARNING

Never attempt to add fuel or oil when the engine is running. Use only the correct grade, and do not overfill.

Health and Safety



Vibration

Some vibration from the machines operation is transmitted through the handle to the operator's hands. The Altrad Belle Hydraulic Tool range has been specifically designed to reduce hand/arm vibration levels. Refer to specifications & technical data for vibration levels and usage times (recommended maximum daily exposure time). DO NOT exceed the maximum usage times.

PPE (Personal Protective Equipment)

Personal injury or property damage may be caused by knocks, crushing, slipping, tripping, falling, or by flying chips due mainly to the improper or careless handling of the machine, or working in a confined area.

Suitable PPE must be worn when using this equipment i.e. Safety Goggles, Gloves, Ear Defenders, Dust Mask and Steel Toe capped footwear. Wear clothing suitable for the work you are doing. Tie back long hair and remove any jewellery which may catch in the equipment's moving parts.

Dust

Many of the tools which can be used with this Power Pack can produce dust, which may be hazardous to your health. Always wear a mask that is suited to the type of dust being produced.

Pre-start Checks



- 1) Ensure that the Power Unit is standing on stable ground or where necessary that it is suitable checked for stability.



CAUTION

Do not operate the machine at an angle of greater than 20 degrees, otherwise the engine lubricating system may fail, causing extensive damage to the engine.

- 2) Ensure that the engine exhaust is not obstructed and that there is adequate ventilation to disperse the exhaust gases.
- 3) Ensure that the transmission hoses are positioned to avoid damage by vehicles etc., and that they will not be understrain when the accessory tool is in use.



CAUTION

Ensure that the hose couplings to the accessory tool are thoroughly cleaned before connecting. Failure to do so may cause damage to the seals.

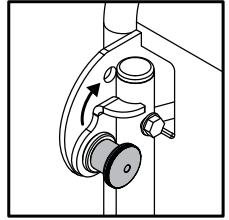
- 4) Check engine fuel and oil level, and top up as necessary. Refer to the engine manuals for details of grade.
- 5) Check hydraulic oil level and top up as necessary.

NOTE:- When topping up the hydraulic tank it is advisable to use a strainer. Do not overfill.

Take the Power Pack to where it is required.

When using the wheels and transport handle **ALWAYS** ensure the handle latch is engaged before transporting the Power Pack (see image)

Where it is necessary to use lifting equipment to position the Power Pack, make sure the lifting equipment has a WLL (Working Load Limit) suitable for the Power Pack's weight (see Technical Data section or machine serial plate). Attach suitable chains or slings **ONLY** to the lifting point on the top of the Power Pack.



Starting the Engine

NOTE:- Refer to the engine manual for details. Always ensure the Bypass lever is in the Bypass position.

Petrol Engines

- 1) Open the fuel tap.
- 2) Close the choke on the carburetter.
- 3) Set the engine ignition switch to 'ON'.
- 4) Start the Engine by pulling on the recoil starter rope.
- 5) As the engine warms up, gradually return the choke to 'OPEN'.

NOTE:- Midi and Major petrol Power Packs are fitted with a Power On Demand device and the engine will run at idle speed until pressure is generated in the hydraulic system.

Diesel Engines

- 1) Open the fuel tap.
- 2) Set the engine speed control to the 'START' position.
- 3) Set the decompressor lever to the 'START' position.
- 4) Start the engine by pulling the recoil starter rope.

Operating Checks

Before commencing operation with the accessory tool connected, the following checks should be carried out.

- 1) Bypass lever is in the "FLOW" position.
- 2) Check that there is no excessive engine vibrations.
- 3) Ensure that there are no hydraulic leaks from hoses or couplings.
- 4) Check that the filter condition indicator is not within the clogging sector. When this sector is indicated, the return line filter should be replaced.

Depending on the ambient temperature, optimum performance is usually achieved after 5-10 minutes operation, this is the time required for the hydraulic oil to reach its correct operating temperature.

Stopping the Engine

NOTE:- Refer to the engine manual for details.

Petrol Engines.

- 1) Set the bypass lever to the 'BYPASS' position.
- 2) Set the ignition switch to 'OFF'.
- 3) Switch off the fuel tap.

Diesel Engines.

- 1) Set the bypass lever to the 'BYPASS' position.
- 2) Set the engine speed control to the 'STOP' position.
- 3) Switch off the fuel tap.

Problem	Cause	Remedy
Engine stops or will not start.	Fuel tap switched off.	Switch on fuel tap.
	Fuel shortage.	Refuel.
	Fuel line blocked.	Clean filters/pipes.
	Air vents in filter cap blocked.	Clean.
	Air cleaner blocked.	Clean or renew element. Refer to engine manual.
	Engine malfunctions.	Refer to engine manual.
	Low engine oil (Petrol only).	Top up to correct level. Refer to engine manual for correct grade.
	Insufficient oil in hydraulic tank (Petrol only).	Top up to correct level (Refer to Technical Data Section)
	Engine Ignition switch or connecting wires damaged (Petrol units only).	Check for earth leak, and renew worn or damaged parts.
	Hydraulic tank float switch wires damaged (Petrol units only).	Renew worn or damaged parts.
Hydraulic Oil Pressure low.	Hydraulic pump seized.	Renew pump.
	Bypass lever is in the 'BYPASS' position.	Set to 'FLOW'.
	Relief valve set low or worn.	Check relief valve setting and adjust.
	Pump worn or damaged.	Check system oil flow. Renew pump as necessary.
Accessory Tool running hot or loose.	Engine power low.	Refer to engine manual.
	Radiator fins blocked.	Clean using air blast.
	Oil cooler fan damaged.	Tighten or renew as necessary
	Hydraulic pump worn or damaged.	Renew pump.
	Relief valve set low or worn.	Check setting and renew as necessary.
Engine speed remains at idle when tools are operated (if fitted)	Hydraulic oil contaminated.	Drain oil tank and transmission hoses and replenish with clean oil. Replace filters.
	P.O.D. Cylinder seized in retracted position.	Check the cylinder and replace as necessary
Engine speed remains at full when off load / Bypass.	Throttle lever incorrectly set at low speed.	Reset engine speed and lock throttle lever.
	P.O.D. Cylinder seized in extended position.	Check cylinder and replace as necessary.

The following schedule details the attentions considered necessary to ensure satisfactory operation of the power unit.

NOTE:- The attentions and periods summarised in the schedule are the initial recommendations and should be revised to suit the Power Unit working conditions.

Item	Attention	First 50 Hours	10 Hours	100 Hours	300 Hours
Complete Unit.	Keep all areas clean and free from dust, debris etc.		✓		
	Check security of all fasteners especially on engine mountings.		✓		
Wheels and Feet.	Examine for damage.		✓		
Transmission Hoses.	Examine for leaks or damage.		✓		
Engine.	Check for the correct positioning of the protective sleeves.		✓		
	Check oil level.		✓		
	Examine mountings.			✓	
	Examine exhaust silencer for damage or deterioration.			✓	
	Check for excess vibration when running.			✓	
	Change Oil/Service (Refer to manufacturers instructions).				
Hydraulic Tank.	Check oil level.		✓		
	Replace Filter.	✓			✓
	Change Hydraulic Oil.				✓
Oil Cooler.	Externally clean using compressed air. DO NOT USE A WIRE BRUSH			✓	
Return Line Filter.	Replace filter				✓
Hydraulic pipes / connectors.	Examine for oil leaks.		✓		

System Pressure and Flow Checks

1. Connect a suitable hydraulic test unit to the powerpack. The unit should comprise a high pressure flowmeter 0-50l/min, a gauge 0-200 bar (0-3000psi), a temperature gauge, and a load valve. Suggested unit available from UCC (UC4120).
2. Connect the test unit to the power pack with the load valve and the By-Pass lever in the by-pass position and start the power pack. Allow the engine to warm up, set the by-pass lever to the flow position. Close the load valve completely and check that the relief valve setting is correct. The hydraulic oil will tend to get quite hot during this operation and therefore the checking should be carried out as quickly as possible and the load valve opened before excessive temperatures are reached.
3. Carefully close the load valve to raise the pressure to 100 Bar. Check that the flow rate is between 18 and 20 l/min (28 and 30 l/min for Major 30-140). Adjust the engine speed to give the correct flow.
DO NOT EXCEED 3600 RPM (2900 RPM for Major 30-140) "on load" . If correct flow cannot be obtained within max engine speed then the pump must be replaced

Before Starting. Refer to manufacturer's operating instructions.

Compatibility. Hydraulic Power Systems are designed to operate at a specific Flow and Pressure. Equipment produced by EHTMA members carries a triangular colour coded range identification label. Check that both the tool and power unit have the same identification label before operation. It is imperative that power systems and tools having different colour codings are not interconnected as this practice is both inefficient and dangerous.

For reference the EHTMA colour code is as follows:-

Classification	Colour Code.	Flow l/min	Max pressure Bar.
A	Yellow	5.5 – 6.5	180
B	Blue	13.5 – 16.5	172
C	Green	18.0 – 22.0	138
D	Brown	27.0 – 33.0	138
E	Red	36.0 – 44.0	138
F	Black	45.0 – 55.0	138
G	Orange	54.0 – 66.0	138
Z	Grey	9.0 – 11.0	180

If in doubt consult the equipment manufacturer.

Characteristics. Operators not familiar with the use of hydraulic tools should note the following points:-

- 1) Hydraulic breakers are usually more powerful than the equivalent weight pneumatic tools.
- 2) The body of the hydraulic breaker and the supply hoses will become quite warm during normal operation.
- 3) As the breaker has no exhaust it is generally much quieter in operation. This should not be taken as a lack of power.


Safety Points.

- 1) Always wear safety footwear when operating breaking equipment.
- 2) Eye protection is strongly recommended, particularly on hard surfaces.
- 3) Ensure that the 'steel' is securely locked into the breaker.
- 4) Check hoses for deep cuts or exposed braiding; replace any damaged hose.

Environment



Safe Disposal.

 Instructions for the protection of the environment. The machine contains valuable materials. Take the discarded apparatus and accessories to the relevant recycling facilities.

Component	Material
Handle	Steel
Chassis	Steel
Frame	Steel
Engine	Steel, Aluminium & Plastic
Hydraulic Oil Tank	Steel
Hydraulic Pump	Steel & Aluminium
Hoses	Steel & Rubber
Valve Block	Aluminium
Flexible Mounts	Steel & Rubber
Various Parts	Steel & Aluminium



CAUTION DO NOT lift the Power Pack with the Breaker and/or Breaker Steel still stored in the Tool Tray.



CAUTION DO NOT leave the Breaker Steel fitted inside the Breaker whilst stored in the Tool Tray

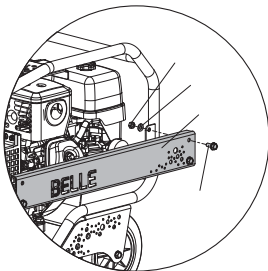


Image 1

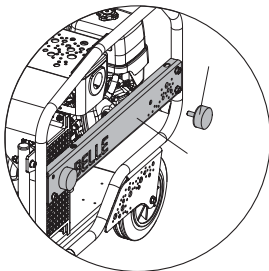


Image 2

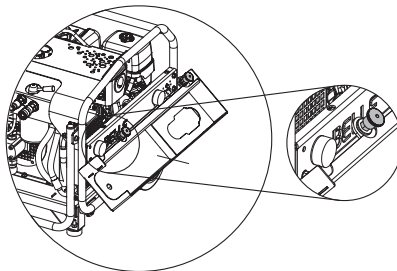


Image 3

Tool Tray Installation - Bulldog

1. Remove left-hand side guard and 4 x M8 bolts, nuts & washers (*See Image 1*)
2. Replace with new side guard and 4 x M8 bolts, nuts & washers provided in the kit. Tighten to 28Nm.
3. Screw 2 x anti-vibration mounts using 2 x M10 washers and nuts provided through location holes in the new side guard, hand tightened (*See Image 2*)
4. Hook the tool tray flange underneath the installed side guard and retract both plungers (*See Image 3*)
5. Pivot the tool tray upwards until both plungers are located above the slots in the top of the installed side guard. Release the plunger handles to lock the assembly in place. (*See Image 4*)
6. Ensure plungers are fully extended in the side guard slots and all bolts / nuts are correctly tightened before storing equipment in the tool tray.

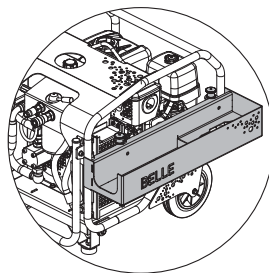


Image 4

Tool Tray Removal - Bulldog

1. Ensuring there is no equipment still stored in the tool tray, retract both plungers and tilt backwards and down to un-hook the flange from the underside of the side guard.

Tool Tray Installation - HPP Range

1. Line up the 3 x holes on the side of the tool tray with the 3 x holes on the left-hand side guard. Secure the tool tray to the frame using the 3 x M8 bolts, nuts & washers provided in the kit. Tighten to 28Nm (*See Image 5*)

Tool Tray Removal - HPP Range

1. Ensuring there is no equipment still stored in the tool tray, remove the 3 x M8 bolts, nuts & washers.

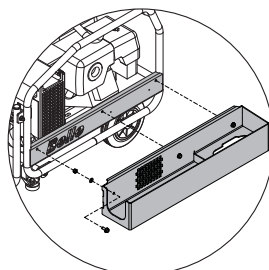


Image 5

Your new Altrad Belle Hydraulic Power Pack is warranted to the original purchaser for a period of one-year (12 months) from the original date of purchase. Altrad Bellewarranty is against defects in design, materials and workmanship.

The following are not covered under the Altrad Belle warranty:

1. Damage caused by abuse, misuse, dropping or other similar damage caused by or as a result of failure to follow assembly, operation or user maintenance instructions.
2. Alterations, additions or repairs carried out by persons other than Altrad Belle or their recognised agents.
3. Transportation or shipment costs to and from Altrad Belle or their recognised agents, for repair or assessment against a warranty claim, on any machine.
4. Materials and/or labour costs to renew, repair or replace components due to fair wear and tear.

The following components are not covered by warranty.

- Engine air filter
- Engine spark plug

Altrad Belle and/or their recognised agents, directors, employees or insurers will not be held liable for consequential or other damages, losses or expenses in connection with or by reason of or the inability to use the machine for any purpose.

Warranty Claims

All warranty claims should firstly be directed to Altrad Belle, either by telephone, by Fax, by Email, or in writing.

For warranty claims:

Tel : +44 (0)1298 84606,

Fax : +44 (0)1298 84073,

Email : Warranty@belle-group.co.uk

or Write to:

Altrad Belle Warranty Department,
Sheen, Nr. Buxton
Derbyshire
SK17 0EU
England

Warranty Registration:

In the bid for ALTRAD Belle to become greener and more eco friendly, we have now introduced online Warranty registration. To access the registration page of our website, please use the following address:-

http://www.bellegroup.com/index.php?p=warranty_registration

Alternatively, please scan the adjacent QR Code (Quick Response Code) using your smartphone to access the registration page.

