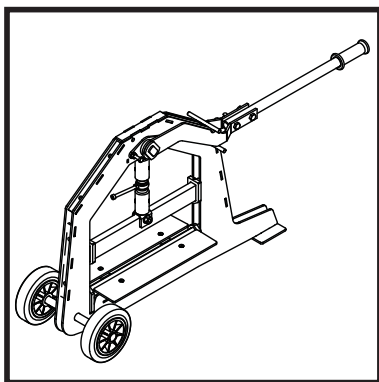




BELLE MAXIPAVE

870/30002/3
07/17



- Spare Parts Book
- Pièces Détachées
- Libro Despiece
- Lista de Peças
- Onderdelen Boekje
- Reservedele Skrift
- Ersatzteilhandbuch
- Manuale dei Ricambi
- Bruksanvisning
- Bruksanvisning
- Varaosaluettelo
- Lista Części Zamiennych
- Запасные Части Книга
- Varuosade Nimekiri
- Rezerves Daļu Saraksts
- Atsarginiu Dalu Sarašas
- Част Списък
- Část Bavebný Pruh
- Lista Pieselor De Schimb
- Részek Oldalra Dól
- Rezervni Djelovi Knjiga
- Zoznam Náhradných Dielov

76

(GB) Operators Manual	6
(US) Operators Manual	9
(F) Manuel De L'Opérateur	12
(E) Manual del Operador	15
(P) Manual de Operação	18
(NL) Handleiding	21
(DK) Betjeningsvejledning	24
(D) Bedienungshandbuch	27
(I) Manuale Dell'Operatore	30
(S) Bruksanvisning	33
(NO) Betjene Håndbok	36
(SF) Käyttöohje	39
(PL) Instrukcja Obsługi	42
(RUS) Руководство для оператора	45
(EST) Kasutusjuhend	48
(LV) Lietotāja rokasgrāmata	51
(LT) Naudojimo Instrukcija	54
(BG) Оператор Ръчен	57
(CZ) Na'vod K Obzluze	60
(RO) Manual de Utilizare	63
(HUN) Kezelők Kézi	66
(HR) Uputstvo za rukovatelja	69
(SK) Príručka pre obsluhu	72

EC DECLARATION OF CONFORMITY / DECLARATION CE DE CONFORMITE / DECLARACIÓN DE CONFORMIDAD CE / DECLARAÇÃO CE DE CONFORMIDADE / EG-VERKLARING VAN OVEREENSTEMMING / EF OVERENSSTEMMELSESERKLÆRING



We, **Belle Group Sheen UK, Sheen, Nr. Buxton, Derbyshire, SK17 0EU, GB**, hereby certify that if the product described within this certificate is bought from an authorised Belle Group dealer within the EEC, it conforms to the following EEC directives: 2006/42/CE (This directive replaces directive 98/37/EC), BS EN ISO 12100-1:2003 Safety of machinery and associated harmonised standards, where applicable.



Nous soussignés, **Belle Group Sheen UK, Sheen, Nr. Buxton, Derbyshire, SK17 0EU, GB**, certifions que si le produit décrit dans ce certificat est acheté chez un distributeur autorisé Belle Group au sein de la CEE, il est conforme aux directives CEE ci-après: 2006/42/CE (Cette directive remplace la norme 98/37/CE), BS EN ISO 12100-1:2003 Directive de sécurité des machines et des critères associés et configurés, si applicable.



La Sociedad, **Belle Group Sheen UK, Sheen, Nr. Buxton, Derbyshire, SK17 0EU, GB**, por el presente documento certifica que si el producto descrito en este certificado es comprado a un distribuidor autorizado de Belle Group en la CEE, este es conforme a las siguientes directivas: 2006/42/CE de la CEE (Esta directiva sustituye a la Directiva 98/37/CE), BS EN ISO 12100-1:2003 de Seguridad de Maquinaria y Niveles armonizados estándares asociados donde sean aplicables.



O signatário, **Belle Group Sheen UK, Sheen, Nr. Buxton, Derbyshire, SK 0EU, GB**, pelo presente, declara que se o produto descrito neste certificado foi adquirido a um distribuidor autorizado do Belle Group em qualquer país da UE, está em conformidade com o estabelecido nas seguintes directivas comunitárias: 2006/42/CE (Esta directiva substitui a Directiva 98/37/EC), BS EN ISO 12100-1:2003 Segurança da maquinaria e às normas harmonizadas afins se aplicáveis.



Ondergetekende, **Belle Group Sheen UK, Sheen, Nr. Buxton, Derbyshire, SK17 0EU, GB**, verklaren hierbij dat als het product zoals beschreven in dit certificaat is gekocht van een erkende Belle Group dealer binnen de EEG, het voldoet aan de volgende EEG richtlijnen: 2006/42/CE (Deze richtlijn vervangt Richtlijn 98/37/EC), BS EN ISO 12100-1:2003 Veiligheid van Machines en hieraan gekoppelde geharmoniseerde Standaarden, waar deze van toepassing is.



Vi, **Belle Group Sheen UK, Sheen, Nr. Buxton, Derbyshire, SK17 0EU, GB**, erklærer hermed, at hvis det i dette certifikat beskrevne produkt er købt hos en autoriseret Belle Group forhandler i EU, er det i overensstemmelse med følgende EØF-direktiver: 2006/42/CE (Dette direktiv erstatter direktiv 98/37/EF), BS EN ISO 12100-1:2003.

PRODUCT TYPE	TYPE DE PRODUIT.....	TIPO DE PRODUCTO
MODEL	MODELE	MODELO
SERIAL No.....	N° DE SERIE.....	N° DE SERIE.....
DATE OF MANUFACTURE.....	DATE DE FABRICATION	FECHA DE FABRICACIÓN.....
SOUND POWER LEVEL MEASURED /(GUARANTEED)	NIVEAU DE PUISSANCE SONORE MESUREE /(GARANTIE)	NIVEL DE POTENCIA ACÚSTICA MEDIDO /(GARANTIZADO)
WEIGHT	POIDS	PESO
TIPO DE PRODUCTO.....	PRODUCTTYPE	PRODUKTTYPE
MODELO.....	MODEL	MODEL
NO. DE SERIE	SERIENUMMER	SERIENR.....
DATA DE FABRIC.....	FABRICAGEDATUM	FREMSTILLINGSDATO
NIVEL DE POTÊNCIA DE SOM MEDIDO /(GARANTIDO)	GEMETEN GELUIDSSTERKTENIVEAU /(GEGARANDEERD)	LYDEFFEKTNIVEAU MÅLT /(GARANTERET)
PESO.....	GEWICHT.....	VÆGT.....



Signed by:
 Signature:
 Medido por:
 Assinado por:
 Getekend door:
 Uuderskrevet af:



Ray Neilson

Managing Director - On behalf of BELLE GROUP (SHEEN) UK.
Le Directeur Général - Pour le compte de la SOCIETE BELLE GROUP (SHEEN) UK.
Director Gerente - En nombre de BELLE GROUP (SHEEN) UK.
Director-Geral - Em nome de BELLE GROUP (SHEEN) UK.
Algemeen Directeur - Namens BELLE GROUP (SHEEN) UK.
Administrerende direktør - På vegne af BELLE GROUP (SHEEN) UK.

Place of Declaration - Sheen, Nr. Buxton, Derbyshire, SK17 0EU, UK	Date of Declaration - 2005.....
Lieu de déclaration - Sheen, Nr. Buxton, Derbyshire, SK17 0EU, UK	Date de déclaration - 2005.....
Declaración hecha en - Sheen, Nr. Buxton, Derbyshire, SK17 0EU, UK	Fecha de la declaración - 2005.....
Lugar de Declaração - Sheen, Nr. Buxton, Derbyshire, SK17 0EU, UK	Data da Declaração - 2005.....
Plaats van de Verklaring - Sheen, Nr. Buxton, Derbyshire, SK17 0EU, UK	Datum van de verklaring - 2005.....
Sted i erklæring - Sheen, Nr. Buxton, Derbyshire, SK17 0EU, UK	Dato for erklæringen - 2005.....

**EGKONFORMITÄTSERKLÄRUNG / DICHIARAZIONE CE DI CONFORMITÀ / EG-VERKLARING VAN
OVEREENSTEMMING / EC SAMSVARSERKLÆRING / EY-YHDENMUKAISUUSILMOITUS /
DEKLARACJA ZGODNOSCI Z PRZEPISAMI UE**

(D) Wir, **Belle Group Sheen UK, Sheen, Nr. Buxton, Derbyshire, SK17 0EU, GB**, bestätige hiermit, dass, wenn das Produkt innerhalb dieser Bescheinigung ist von einem gekauft zugelassen Belle Group-Händler innerhalb der EWG, so entspricht sie den folgenden EG-Richtlinien: 2006/42/CE (Diese Richtlinie ersetzt die Richtlinie 98/37/EG), BS EN ISO 12100-1:2003 Sicherheit von Maschinen und der damit verbundenen harmonisierten Normen, sofern zutreffend.

(I) Il Gruppo **Belle Sheen UK, Sheen, Nr. Buxton, Derbyshire, SK17 0EU, GB**, certifica che, se il prodotto descritto nel presente certificato viene acquistato da un rivenditore autorizzato Belle gruppo all'interno della CEE, è conforme alle seguenti direttive CEE: 2006/42/CE (presente direttiva sostituisce la direttiva 98/37/CE), BS EN ISO 12100-1:2003 Sicurezza del macchinario e le relative norme armonizzate, se del caso.

(S) Undertecknade, **Belle Group Sheen UK, Sheen, Nr Buxton, Derbyshire, SK17 0EU, Storbritannien**, intygar härmed att om den produkt som beskrivs i detta intyg är köpt från en auktoriserad Belle-återförsäljare inom EEG, överensstämmer med följande EEG-direktiv: 2006/42/CE (Detta direktiv ersätter direktiv 98/37/EG), BS EN ISO 12100-1:2003 Maskinsäkerhet och tillhörande harmoniserade standarder, i förekommande fall.

(NO) Vi, **Belle Group Sheen UK, Sheen, Nr Buxton, Derbyshire, SK17 0EU, GB**, herved bekræfte at hvis produktet er beskrevet i dette sertifikatet er købt fra en autoriseret Belle Group forhandler indenfor EØS, følger det med til følgende EEC direktiver: 2006/42/CE (Dette direktivet erstatter direktiv 98/37/EF), BS EN ISO 12100-1:2003 Sikkerhet av maskiner og tilhørende harmoniserte standarder, der dette er aktuelt.

(SF) Me, **Belle Group Sheen UK, Sheen, Nr. Buxton, Derbyshire, SK17 0EU, GB**, todistaa, että jos tuote on kuvattu tämän todistuksen ostetaan valtuutetun Belle jälleenmyyjä ETY, n sisällä, se täyttää seuraavat EY-direktiiveihin: 2006/42/EY (tällä direktiivillä korvataan direktiivi 98/37/EY), SFS-EN ISO 12100-1:2003 Koneiturvallisuus ja niihin liittyvien yhdenmukaistettujen standardien tarviittaessa.

(PL) My, **Belle Group Sheen UK, Sheen, Nr. Buxton, Derbyshire, SK17 0EU, Wielka Brytania**, niniejszym poświadczamy, iż produkt opisany w tym świadectwie został zakupiony od autoryzowanej Belle Group w UE i jest zgodny z następującymi dyrektywami EU: 2006/42/EY (Niniejsza dyrektywa zastępuje dyrektywę 98/37/EC), BS EN ISO 12100-1:2003 Bezpieczeństwo maszyn i związane normy harmonizacyjne, tam gdzie to ma zastosowanie.

PRODUKTYP.....	TIPO PRODOTTO	PRODUKTYP.....
MODELL	MODELLO	MODELL.....
SERIENNR	SERIE N°	SERIE NR
HERSTELLUNGSDATU	DATA DI FABBRICAZIONE..	TILLVERKNINGSDATUM.....
SCHALLLEISTUNGSPEGEL GEMESSEN /(GARANTIERT)	LIVELLO POTENZA SONORA MISURATA /(GARANTITA)	LJUDSTYRKA UPPMÄTT /(GARANERAD)
GEWICHT.....	PESO	VIKT.....



PRODUKTYP.....	TUOTETYYPPI	TYP PRODUKTO.....
MODELL	MALLI	MODEL
SERIE NR	VALMISTUSNRO	Nr SERII.....
PRODUKSJONS DATO	VALMISTUSPÄIVÄ	DATAPRODUKCI
ÄLYDKRAFTNIVÅ MÅLT /(GARANTERT)	ÄNENVOIMAKUUDEN TASO MITATTU /(TAATTU)	POZIOM MOCY DŹWIĘKU ZMIERZONY /(GWARANTOWANY)
VEKT.....	MASSA	WAGA.....

Unterzeichnet von:

Firmato da:

Undertecknad:

Signatur:

Allekirjoitus:

Podpisal:

Ray Neilson

Generaldirektor – Im auftrag von BELLE GROUP (SHEEN) UK.

Amministratore Delegato – Per conto di BELLE GROUP (SHEEN) UK.

V.D. – På vägnar av BELLE GROUP (SHEEN) UK.

Managing Director – På vegne av SOCIETE BELLE GROUP (SHEEN) UK.

Toimitusjohtaja - BELLE GROUP (SHEEN) UK: n puolesta.

Dyrektor Zarządzający – w imieniu BELLE GROUP (SHEEN) UK

Erklärungsart - Sheen, Nr. Buxton, Derbyshire, SK17 0EU, UK
Luogo de dichiarazione - Sheen, Nr. Buxton, Derbyshire, SK17 0EU, UK
Plats av Förklaring - Sheen, Nr. Buxton, Derbyshire, SK17 0EU, UK
Sted av Erklæring - Sheen, Nr. Buxton, Derbyshire, SK17 0EU, UK
Julistuksen paikka - Sheen, Nr. Buxton, Derbyshire, SK17 0EU, UK
Miejsce deklaracji - Sheen, Nr. Buxton, Derbyshire, SK17 0EU, UK

Erklärungsdatum - 2005.....
Data de dichiarazione - 2005.....
Datum av Förklaring - 2005.....
Dato av Erklæring - 2005.....
Julistuksen päivämäärä - 2005.....
Data deklaracji - 2005.....

**СЕРТИФИКАТ СООТВЕТСТВИЯ / EÜ VASTAVUSDEKLARATSIOON / ATBILSTĪBAS
DEKLARĀCIJA / ES ATĪTIKTIES DEKLARACIJA / ДЕКЛАРАЦИЯ ЗА СПАЗВАНЕ НА
ИЗИСКВАНИЯ / ΕΕ ΔΗΛΩΣΗ ΚΑΤΑΛΛΗΛΟΤΗΤΑΣ**



Мы, нижеподписавшиеся, от имени Belle Group Sheen (Великобритания), Sheen, Nr. Buxton, Derbyshire SK17 0EU, Великобритания, заявляем, что в случае, если описанная в данном сертификате продукция была приобретена у уполномоченного представителя Белле Груп в ЕС, то она соответствует следующим директивам ЕС: 2006/42/CE (Эта директива заменяет директиву 98/37/EEC), BS EN ISO 12100-1:2003 Безопасность машин и связанные с ними гармонизированные стандартов, где это применимо.



Meie, **Belle Group Sheen UK, Sheen, Nr Buxton, Derbyshire, SK17 0EU, GB**, kinnitan, et kui kirjeldatud toote jooksul käesoleva sertifikaadi on osetud lubatud Belle nimel vahendaja jooksul EMÜ, see vastab järgmistele EMÜ direktiividele: 2006/42/CE (käesolev direktiiv asendab direktiivi 98/37/EÜ), BS EN ISO 12100-1:2003 Masinate ohutus ning sellega seotud ühtlustatud standarditele, kui see on kohaldatav.



Mēs, **Belle Group Sheen UK, Nr. Buxton, Derbyshire, SK17 0EU, ar šo apliecinām**, ar šo apliecinu, ka gadījumā, ja produkts aprakstīts šajā sertifikātā ir iegādājies no pilnvarota Belle grupas dēlēja teritorijā EEK, tā atbilst šādām EK direktīvām: 2006/42/CE (Šī direktīva aizvieto Direktīvu 98/37/EK), BS EN ISO 12100-1:2003 Mašīnu drošība un saistītos saskaņotus standartus, ja vajadzīgs.



Mes, **Belle Group Sheen UK, Sheen, Nr Buxton, Derbyshire, SK 0EU, GB**, patvirtinu, kad jei produktas, kaip aprašyta šio sertifikato pirkti iš leidžiama Belle frakcijos atstovas pagal EEB, jis atitinka šiuos EEB direktyvas: 2006/42/CE (ši direktyva pakeičia Direktivą 98/37/EB), LST EN ISO 12100-1:2003 Mašinių sauga ir susiję dariniai standartai, jei taikytina.



Компанията, **Belle Group Sheen UK, Sheen, Nr. Buxton, Derbyshire, SK17 0EU, GB**, се удостоверява, че ако стоката е описано в този сертификат е закупен от оторизиран дилър Belle група в рамките на ЕИО, то отговаря на следните директиви на ЕИО: 2006/42/CE (настоящата директива заменя Директива 98/37/ЕО), BS EN ISO 12100-1:2003 Безопасност на машините и свързаните с тях хармонизирани стандарти, когато е приложимо.



Εμείς, η **Belle Group, Sheen UK, Sheen, Nr. Buxton, Derbyshire, SK17 0EU, Μεγάλη Βρετανία**, βεβαιώνω ότι, αν το προϊόν που περιγράφεται σε αυτό το πιστοποιητικό έχει αγοραστεί από εξουσιοδοτημένο αντιπρόσωπο Belle ομάδα στο εσωτερικό της ΕΟΚ, θα συμμορφώνεται με τις ακόλουθες οδηγίες ΕΟΚ: 2006/42/CE (Η παρούσα οδηγία αντικαθιστά την οδηγία 98/37/ΕΚ), BS EN ISO 12100-1:2003 Ασφάλεια μηχανών και των σχετικών εναρμονισμένων προτύπων, ανάλογα με την περίπτωση.

ТИП ПРОДУКЦИИ.....	TOOTE TÛÛP.....	PRODUKTA TIPS.....
МОДЕЛЬ.....	MUDEL.....	MODELIS.....
СЕРИЙНЫЙ НОМЕР.....	SERIANUMBER.....	SĒRIJAS NR.....
ДАТА ВЫПУСКА.....	VALMISTAMISE KUUPÄEV.....	IZGATAVOŠANAS DATUMS.....
УРОВЕНЬ ШУМА ЗАМЕР ПРОИЗВЕДЕН /(ГАРАНТИРОВАН)	HELITUGEVUSE TASE MÕÕDETUD /(GARANTEERITUD)	IZMĒRĪTAIS SKAŅAS JAUDAS LĪMENIS /(GARANTĒTAIS)
ЧАСТОТА.....	KAAL.....	MASA.....
GAMINIO TIPAS.....	ВИД НА ПРОДУКТА.....	Τύπος προϊόντος.....
MODELIS.....	МОДЕЛ.....	Μοντέλο.....
SERIJOS NR.....	СЕРИЕН НОМЕР.....	Αριθμός Σειράς.....
PAGAMINIMO DATA.....	ДАТА НА ПРОИЗВОДСТВО.....	Μετρηση.....
GARSO STIPRUMO LYGIS IŠMATUOTAS /(GARANTUOTAS)	НИВО НА СИЛАТА НА ЗВУКА ИЗМЕРЕНО /(ГАРАНТИРАНО)	Σταθμή Θορυβου Κατα Την Ημερομηνια Κατασκευησ / (Εγγυημενη)
SVORIS.....	ТЕОЯЛ.....	Βάρος.....



Подпись:
 Alla kirjutanud:
 Paraksts:
 Pasiraše:
 Подпис:
 Υπογραφή:

Ray Neilson

исполнительный директор - от имени БЕЛЛЕ ГРУП ШИИИ (ВЕЛИКОБРИТАНИЯ).
 Tegevdirektor - BELLE GROUP (SHEEN) UK poolt.
 Vadošais direktors - Pārstāvat BELLE GROUP (SHEEN) UK.
 Generalinis direktorius - BELLE GROUP (SHEEN) UK vardu.
 Ρей Нилсън - Управляващ директор от името на BELLE GROUP (SHEEN) UK.
 Διευθύνων Σύμβουλος - εκ μέρους της BELLE GROUP (SHEEN) Μεγάλη Βρετανία.

Место декларирования - Sheen, Nr. Buxton, Derbyshire, SK17 0EU, UK
 Koht deklaratsiooni - Sheen, Nr. Buxton, Derbyshire, SK17 0EU, UK
 Vietas deklarāciju - Sheen, Nr. Buxton, Derbyshire, SK17 0EU, UK
 Vietas deklaracijos - Sheen, Nr. Buxton, Derbyshire, SK17 0EU, UK
 Дата на декларация - Sheen, Nr. Buxton, Derbyshire, SK17 0EU, UK
 Τόπος Διακήρυξης - Sheen, Nr. Buxton, Derbyshire, SK17 0EU, UK

Дата декларирования - 2005.....
 Deklaratsiooni kuupäev - 2005.....
 Dienas deklarācija - 2005.....
 Data deklaracijos - 2005.....
 Место на декларация - 2005.....
 Ημερομηνία δήλωσης - 2005.....

**ES PROHLÁŠENÍ O SHODĚ / DECLARATIE DE CONFORMITATE CE /
EU MEGFELELŐSÉGI NYILATKOZAT / EC UYUM BİLDİRGESİ / EC İZJAVA O USKLAĐENOSTI /
PREHLÁSENIE O ZHODE**



My, **Belle Group Sheen UK, Sheen, Nr. Buxton, Derbyshire, SK17 0EU, Velké Británie**, potvrzují, že v případě výrobků uvedených v tomto osvědčení je koupil od autorizovaného dealera Belle skupinu v rámci EHS, že splňuje následující směrnice EHS: 2006/42/CE (tato směrnice nahrazuje směrnici 98/37/ES) BS EN ISO 12100-1:2003 Bezpečnost strojních zařízení a související harmonizované normy, popřípadě.



Noi, **Belle Group Sheen UK, Sheen, Nr. Buxton, Derbyshire, SK17 0EU, GB**, certific prin prezenta că în cazul în care produsul descris în cadrul acestui certificat este cumpărat de la un distribuitor autorizat Belle Group în cadrul CEE, este conformă cu următoarele directive CEE: 2006/42/CE (prezenta directivă înlocuiește Directiva 98/37/CE), BS EN ISO 12100-1:2003 Securitatea mașinilor și asociate standardele armonizate, acolo unde este cazul.



Mi, a **Belle Group Sheen UK, Sheen, Nr. Buxton, Derbyshire, SK17 0EU, Egyesült Királyság** ezúton igazolom, hogy ha a termék leírása belől ezt a bizonyítványt vásárolt engedélyezett Belle Group kereskedő az EGK, az megfelel az alábbi EEC irányelveknek: 2006/42/CE (ez az irányelv felváltja a 98/37/EK irányelv), BS EN ISO 12100-1:2003 Gépek biztonsága és a kapcsolódó harmonizált szabványok, adott esetben.



Mi, **Belle Group Sheen UK, Sheen, Nr. Buxton, Derbyshire, SK17 0EU, GB**, ovime potvrđujem da ako proizvod opisan unutar ovog certifikata je kupio od Belle Group ovlaštenog distributera unutar EEZ, ona odgovara sljedećim EEC smjernica: 2006/42/CE (Ova direktiva zamjenjuje direktiva 98/37/EC), BS EN ISO 12100-1:2003 Sigurnost strojeva i pridružene usklađene standarde, gdje je primjenjivo.



Biz, **Belle Group Sheen UK, Sheen, Nr. Buxton, Derbyshire, SK17 0EU, GB**, Belle Group Eger ürtün bu sertifikayı içinde açıklanan burada da tasdik AET içinde yetkili Belle Grup diler satın alduğundan, aşağıdaki AET direktiflerine uyumludur: 2006/42/CE (Bu yönerge yönergesi 98/37/EC yerine), BS EN ISO 12100-1:2003 Makine Güvenliği ve ilgili uyumlaştırılmış standartlar, uygulanabilir.



Vi, **Belle Group Sheen UK, Sheen, Nr. Buxton, Derbyshire, SK17 0EU, GB**, potvrđujem, že v prípade výrobkov uvedených v tomto osvedčení je kúpil od autorizovaného dealera Belle skupinu v rámci EHS, že spĺňa nasledujúce smernice EHS: 2006/42/CE (táto smernica nahrádza smernicu 98/37/ES), BS EN ISO 12100-1:2003 Bezpečnosť strojových zariadení a súvisiace harmonizované normy, prípadne.

TYP PRODUKU	TIPUL PRODUSULUI	A TERMÉK TÍPUSA
MODEL	MODEL	MODELL
SERI ČÍSL	SERIA	GYÁRI SZÁM
DATUM VÝROBY.....	DATA FABRICARII	GYÁRTÁSI IDŐ
NAMĚŘENÁ HL. HLUKU /(GARANTOVANÁ)	NIVEL DE ZGOMOT MASURAT /(GARANTAT)	A MÉRT HANGERŐSZINT /(GARANTÁLT)
HMOTNOST.....	GREUTATEA	SÚLY.....
TIP PROIZVODA	ÜRÜN TIPI	TYP PRODUKTU.....
MODEL	MODEL	MODEL
SERJSKI Br.	SERI NUMARASI	SÉRIOVÉ ČÍSLO
DATUM PROIZVODNJE	ÜRETİM TARİHI.....	DÁTUM VÝROBY.....
NIVO SNAGE ZVUKA IZMJEREN /(GARANTIRANO)	SES SEVIYE ÖLÇÜMÜ /(GARANTI EYLEN)	NAMERANÁ HLADINA HLUKU /(GARANTOVANÁ)
TEŽINA	AĞIRLIĞI	HMOTNOST



Podepsal:

Semnat de:

Alăturás:

Potpisao:

Imzalanay:

Podpisał:

Ray Neilson

Generální ředitel – jménem BELLE GROUP (SHEEN) UK
Director General - în numele BELLE GROUP (SHEEN), UK
Ügyvezető igazgató – A BELLE GROUP (SHEEN) UK nevében
Izvršni Direktor – U ime BELLE GROUP (SHEEN) UK
Yönetici - BELLE GROUP (SHEEN) UK adına.
Generálny riaditeľ – menom BELLE GROUP (SHEEN) UK

Místo Deklarace - Sheen, Nr. Buxton, Derbyshire, SK17 0EU, UK
Locul declaratiei - Sheen, Nr. Buxton, Derbyshire, SK17 0EU, UK
Kiállítás Helye - Sheen, Nr. Buxton, Derbyshire, SK17 0EU, UK
Mjesto izjave o usklađenosti - Sheen, Nr. Buxton, Derbyshire, SK17 0EU, UK
Declaration Yeri - Sheen, Nr. Buxton, Derbyshire, SK17 0EU, UK
Miesto Deklarácie - Sheen, Nr. Buxton, Derbyshire, SK17 0EU, UK

Datum Deklarace - 2005.....
Data declaratiei - 2005.....
Kiállítás Ideje - 2005.....
Datum izjave o usklađenosti - 2005.....
Declaration Tarihi - 2005.....
Dátum Deklarácie - 2005.....



Introduction

EXCELLENT CHOICE! The “MAXIPAVE” you have chosen will give many years of trouble free operation with only basic periodic maintenance required.

Safe operation depends on reliable equipment and the use of proper operating procedures. Performing the checks and services described in this manual will help keep your machine in good condition. These recommended operation procedures will help you to avoid unsafe practices. Safety notes have been included to help you avoid injury and prevent damage to the equipment. These notes are not intended to cover all eventualities; it is impossible to anticipate and evaluate all possible methods of operation. Therefore, you are the only person who can guarantee safe operation and maintenance. It is important that any procedure not specifically recommended in this manual be thoroughly evaluated from the standpoint of safety before it is implemented.



CAUTION

The product can be at risk. The machine or yourself can be damaged or injured if procedures are not carried out in the correct way.



WARNING

The life of the operator can be at risk.



WARNING



WARNING

*Before you operate or carry out any maintenance on this machine **YOU MUST READ** and **STUDY** this manual.*

KNOW how to safely use the unit’s controls and what you must do for safe maintenance. (NB Be sure that you know how to switch the machine off before you switch on, in case you get into difficulty.)

ALWAYS wear or use the proper safety items required for your personal protection. If you have **ANY QUESTIONS** about the safe use or maintenance of this unit, **ASK YOUR SUPERVISOR OR CONTACT: Altrad Belle (UK): +44 (0) 1298 84606**



Contents

Safety Guidelines	6
Safety Checks	7
Technical Data	7
Operating Instructions	8
Warranty	8
Certificate of Conformity.....	2

Altrad Belle reserves the right to change machine specification without prior notice or obligation.



Safety Guidelines

Pre-start Inspection

- **INSPECT** your machine. Have any malfunctioning, broken or missing parts corrected or replaced before use.
- **VERIFY** that all the instruction and safety labels are in place and readable. These are as important as any other equipment on the machine.
- **CHECK** for **WARNING** tags placed on the machine. **DO NOT** operate the equipment until repairs have been made and the **WARNING** tags are removed by authorized personnel.

Operating

- **NEVER** use the equipment if you are unwell, or under the influence of alcohol or drugs.
- Place material between knives, resting the material level on Stone Rails. Place material between knives, resting the material level on Stone Rails. Bring the operating lever 45° to the mainframe, and adjust blade gap so that the top knife is just touching the material. When the lever is pulled down, the material will be cut. This also gives adequate clearance when loading the machine with similar material.

Maintenance

- **ALWAYS** replace damaged or lost decals. Refer to the Parts Manual for the proper location and part number of all decals.

Safety Checks



Before starting each day, in addition to the 10 minute daily routine maintenance, check the following items to ensure trouble free performance



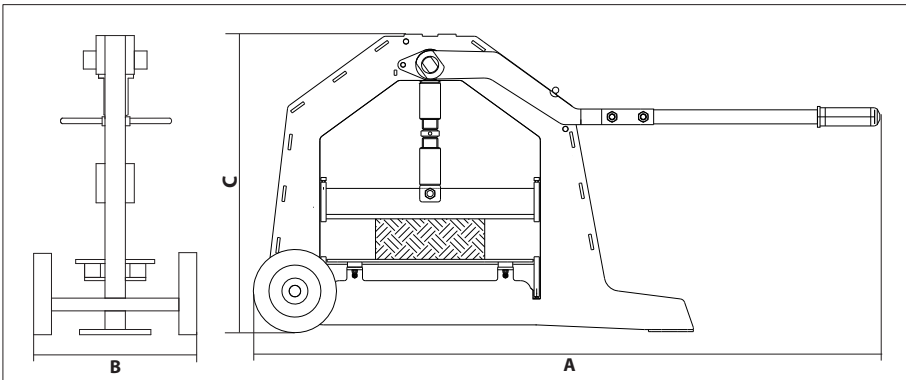
CAUTION

Improper maintenance can be hazardous. Read and understand SAFETY PRECAUTIONS AND GUIDELINES before you perform any maintenance, service or repairs.

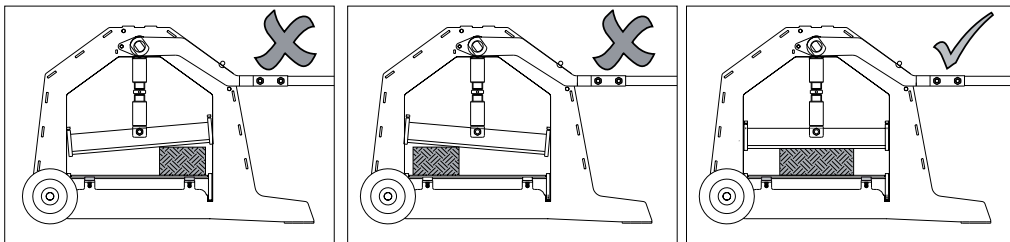
1. Only operate with knives in good condition.
2. Inspect the entire unit for loose bolts/nuts, damaged or missing parts and repair or replace them as needed.
3. Ensure that the handle is fully upright after cutting and before loading next item.
4. Eye protection should be worn.
5. Never leave the machine with handle raised - leave in lower or locked position.
6. Be observant of people and obstructions within the work area.

ALWAYS use genuine replacement parts supplied by Altrad Belle.

Technical Data



Model	Maxipave
A - Length (mm)	1170
B - Width (mm)	315
C - Height (mm)	585
Maximum Cutting Length (mm)	400
Maximum Block Depth (mm)	120
Weight (Kg)	35
Cutting Force (kN)	45.6



Your new Altrad Belle Promix is warranted to the original purchaser for a period of one-year (12 months) from the original date of purchase. The Altrad Belle warranty is against defects in design, materials and workmanship.

The following are not covered under the Altrad Belle warranty:

1. Damage caused by abuse, misuse, dropping or other similar damage caused by or as a result of failure to follow assembly, operation or user maintenance instructions.
2. Alterations, additions or repairs carried out by persons other than Altrad Belle or their recognised agents.
3. Transportation or shipment costs to and from Altrad Belle or their recognised agents, for repair or assessment against a warranty claim, on any machine.
4. Materials and/or labour costs to renew, repair or replace components due to fair wear and tear.

Altrad Belle and/or their recognised agents, directors, employees or insurers will not be held liable for consequential or other damages, losses or expenses in connection with or by reason of or the inability to use the machine for any purpose.

Warranty Claims

All warranty claims should firstly be directed to Altrad Belle, either by telephone, by Fax, by Email, or in writing.

For Warranty Claims:

Tel: +44 (0)1298 84606

Fax: +44 (0)1298 84073

Email : warranty@belle-group.co.uk

Write to:

Altrad Belle Warranty Department, Sheen, Nr. Buxton, Derbyshire, SK17 0EU, England.

Warranty Registration:

In the bid for ALTRAD Belle to become greener and more eco friendly, we have now introduced online Warranty registration. To access the registration page of our website, please use the following address:-

http://www.bellegroup.com/index.php?p=warranty_registration

Alternatively, please scan the adjacent QR Code (Quick Response Code) using your smartphone to access the registration page.



Introduction



EXCELLENT CHOICE! The “MAXIPAVE” you have chosen will give many years of trouble free operation with only basic periodic maintenance required.

Safe operation depends on reliable equipment and the use of proper operating procedures. Performing the checks and services described in this manual will help keep your machine in good condition. These recommended operation procedures will help you to avoid unsafe practices. Safety notes have been included to help you avoid injury and prevent damage to the equipment. These notes are not intended to cover all eventualities; it is impossible to anticipate and evaluate all possible methods of operation. Therefore, you are the only person who can guarantee safe operation and maintenance. It is important that any procedure not specifically recommended in this manual be thoroughly evaluated from the standpoint of safety before it is implemented.



CAUTION

The product can be at risk. The machine or yourself can be damaged or injured if procedures are not carried out in the correct way.



WARNING

The life of the operator can be at risk.

WARNING



WARNING

*Before you operate or carry out any maintenance on this machine **YOU MUST READ** and **STUDY** this manual.*

KNOW how to safely use the unit’s controls and what you must do for safe maintenance. (NB Be sure that you know how to switch the machine off before you switch on, in case you get into difficulty.)

ALWAYS wear or use the proper safety items required for your personal protection. If you have **ANY QUESTIONS** about the safe use or maintenance of this unit, **ASK YOUR SUPERVISOR OR CONTACT: Altrad Belle (UK): +44 (0) 1298 84606**

Contents



Safety Guidelines	9
Safety Checks	10
Technical Data	10
Operating Instructions	11
Warranty	11

Altrad Belle reserves the right to change machine specification without prior notice or obligation.

Safety Guidelines



Pre-start Inspection

- **INSPECT** your machine. Have any malfunctioning, broken or missing parts corrected or replaced before use.
- **VERIFY** that all the instruction and safety labels are in place and readable. These are as important as any other equipment on the machine.
- **CHECK** for **WARNING** tags placed on the machine. **DO NOT** operate the equipment until repairs have been made and the **WARNING** tags are removed by authorized personnel.

Operating

- **NEVER** use the equipment if you are unwell, or under the influence of alcohol or drugs.
- Place material between knives, resting the material level on Stone Rails. Place material between knives, resting the material level on Stone Rails. Bring the operating lever 45° to the mainframe, and adjust blade gap so that the top knife is just touching the material. When the lever is pulled down, the material will be cut. This also gives adequate clearance when loading the machine with similar material.

Maintenance

- **ALWAYS** replace damaged or lost decals. Refer to the Parts Manual for the proper location and part number of all decals.