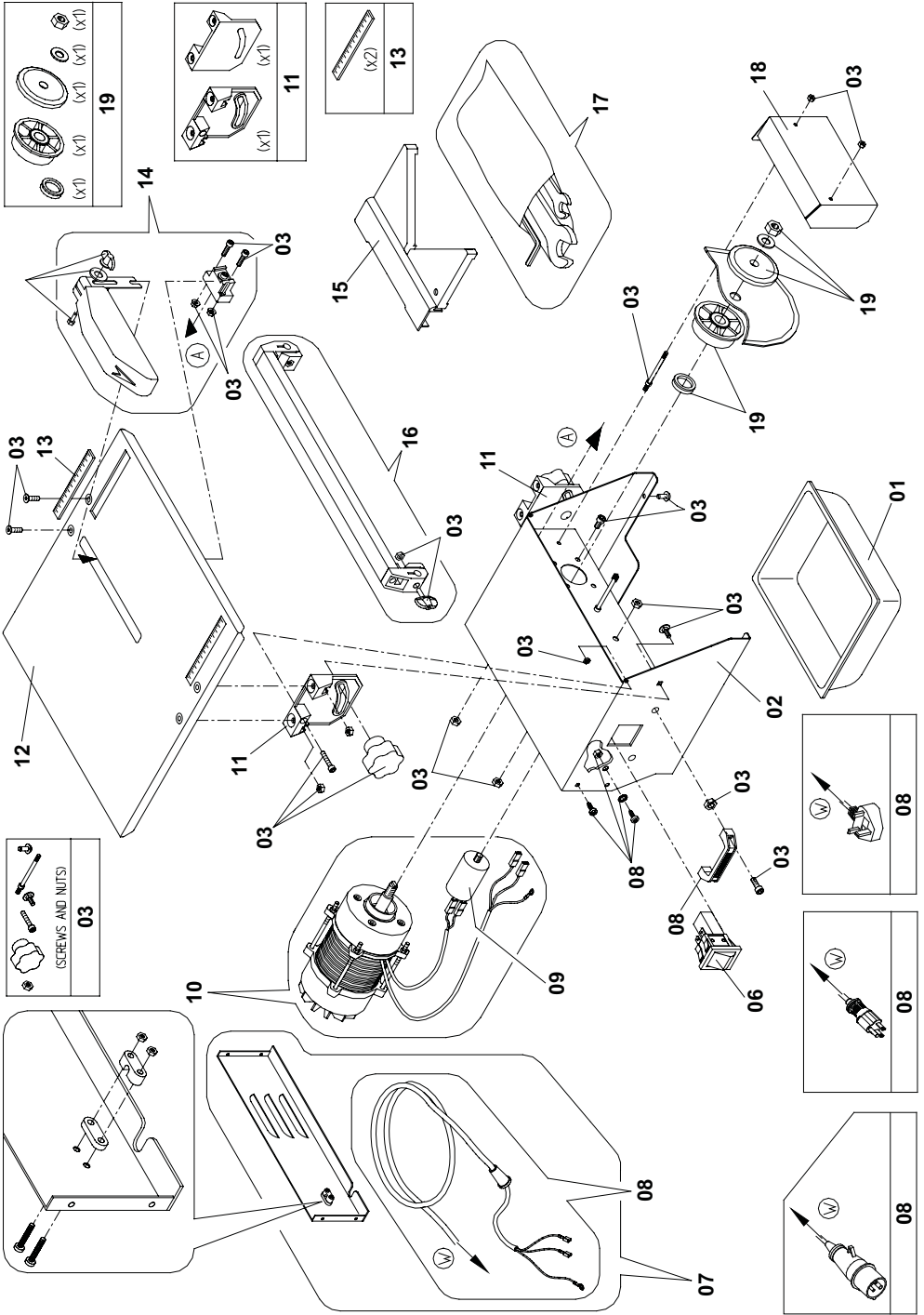


# Minitile 180



	<b>03</b>
(SCREWS AND NUTS)	

	<b>19</b>
(x1)	(x1)
(x1)	(x1)
(x1)	(x1)

	<b>11</b>
(x1)	(x1)
(x1)	(x1)

	<b>13</b>
(x2)	

	<b>08</b>
--	-----------

	<b>08</b>
--	-----------

	<b>08</b>
--	-----------

# Minitile 180

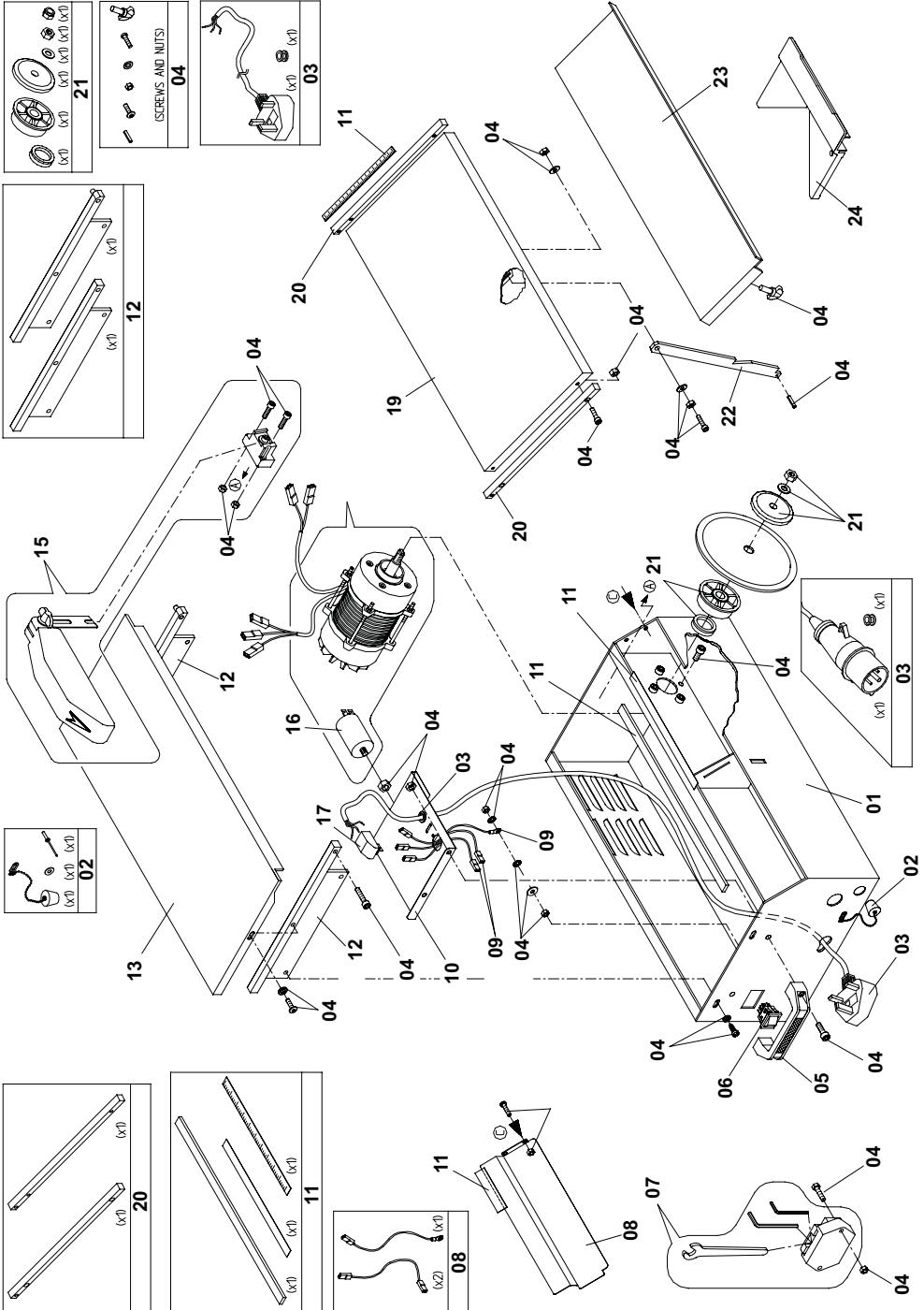
ITEM NUMBER <sup>(1)</sup>	PART NUMBER <sup>(2)</sup>	DESCRIPTION <sup>(3)</sup>
1	156.0.303	Water Tank
2	156.0.288	External Body
3	156.0.305	Fastener Kit
5	156.0.255	Handle
6	156.0.375	Switch (230v - 50Hz)
6	156.0.376	Switch (115v - 50Hz)
7	156.0.293	Electrical Cable & Rear Cover (230v - 50Hz)
7	156.0.291	Electrical Cable & Rear Cover (115v - 50Hz)
7	156.0.292	Electrical Cable & Rear Cover (115v - 60Hz)
8	156.0.310	Electrical Cable (230v - 50Hz)
8	156.0.308	Electrical Cable (115v - 50Hz)
8	156.0.309	Electrical Cable (115v - 60Hz)
9	156.0.295	Capacitor (230v - 50Hz)
9	156.0.297	Capacitor (115v - 50Hz)
10	156.0.294	Motor Assembly (230v - 50Hz)
10	156.0.300	Motor Assembly (115v - 50Hz)
11	156.0.290	Tipping Bracket
12	156.0.289	Cutting Table
13	156.0.307	Measurement Scale
14	156.0.311	Disc Guard
15	156.0.358	Diagonal Fence
16	156.0.302	Cutting Line
17	156.0.306	Spanners
18	156.0.301	Interior Protection Disc
19	156.0.296	Plastic Flange Kit c/w Nut

<sup>(1)</sup> **Item Number** / número sur le schéma / número de la ilustración / número da ilustração / afbeeldingsnummer / tegningsnummeret / Teil-Nummer / numero dell'illustrazione

<sup>(2)</sup> **Part Number** / Numéro de référence de la pièce / número de pieza / número da parte / stuknummer / Styknummer / Nummer auf der Abbildung / numero di parte

<sup>(3)</sup> **Description** / Désignation / Descripción / Descrição / Omschrijving / Beskrivelse / Bezeichnung / Descrizione

# Minitile 200



# Minitile 200

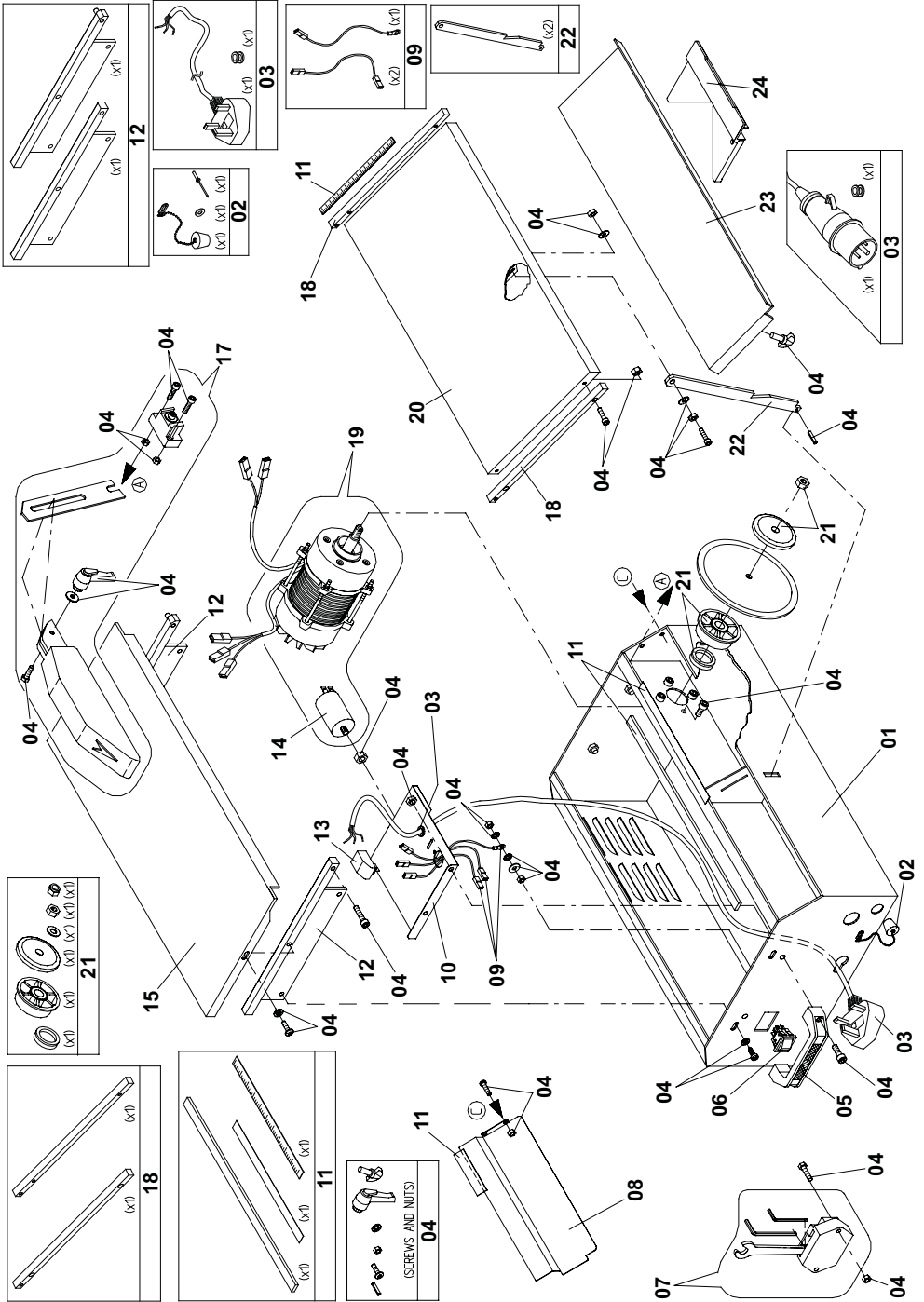
ITEM NUMBER <sup>(1)</sup>	PART NUMBER <sup>(2)</sup>	DESCRIPTION <sup>(3)</sup>
1	156.0.356	Steel Body
2	156.0.313	Drain Plug
3	156.0.368	Plug & Cable (230v - 50Hz)
3	156.0.369	Plug & Cable (115v - 50Hz)
4	156.0.359	Fastener Kit
5	156.0.255	Handle
6	156.0.375	Switch (230v - 50Hz)
6	156.0.376	Switch (115v - 50Hz)
7	156.0.349	Tool Kit
8	156.0.357	Steel Protection Disc
9	156.0.274	Power Cable
10	156.0.263	Internal Base Plate
11	156.0.277	Water Spray Protectors
12	156.0.257	RH Support
13	156.0.363	Working Table
15	156.0.311	Disc Guard Assembly
16	156.0.295	Capacitor (230v - 50Hz)
16	156.0.297	Capacitor (115v - 50Hz)
17	156.0.314	Terminal Block
18	156.0.294	Motor Assembly (230v - 50Hz)
18	156.0.300	Motor Assembly (115v - 50Hz)
19	156.0.360	Mobile Table
20	156.0.361	Lateral Mobile Support
21	156.0.299	Plastic Flange Kit c/w Nut
22	156.0.364	Support Rod
23	156.0.362	Mobile Table Extension
24	156.0.358	Diagonal Fence

<sup>(1)</sup> **Item Number** / número sur le schéma / número de la ilustración / número da ilustração / afbeeldingsnummer / tegningsnummeret / Teil-Nummer / numero dell'illustrazione

<sup>(2)</sup> **Part Number** / Numéro de référence de la pièce / número de pieza / número da parte / stuknummer / Styknummer / Nummer auf der Abbildung / numero di parte

<sup>(3)</sup> **Description** / Désignation / Descripción / Descrição / Omschrijving / Beskrivelse / Bezeichnung / Descrizione

# Minitile 230



# Minitile 230

ITEM NUMBER <sup>(1)</sup>	PART NUMBER <sup>(2)</sup>	DESCRIPTION <sup>(3)</sup>
1	156.0.365	Steel Body
2	156.0.313	Drain Plug
3	156.0.369	Plug & Cable (230v - 50Hz)
3	156.0.368	Plug & Cable (115v - 50Hz)
4	156.0.261	Fastener Kit
5	156.0.255	Handle
6	156.0.375	Switch (230v - 50Hz)
6	156.0.376	Switch (115v - 50Hz)
7	156.0.349	Tool Kit
8	156.0.366	Steel Protection Disc
9	156.0.270	Power Cable
10	156.0.263	Internal Base Plate
11	156.0.277	Water Spray Protectors
12	156.0.257	Supports
13	156.0.314	Terminal Block
14	156.0.250	Capacitor (230v - 50Hz)
14	156.0.251	Capacitor (115v - 50Hz)
15	156.0.260	Working Table
17	156.0.248	Disc Guard Assembly
18	156.0.258	Lateral Mobile Support
19	156.0.252	Motor Assembly (230v - 50Hz)
19	156.0.253	Motor Assembly (115v - 50Hz)
20	156.0.256	Mobile Table
21	156.0.299	Plastic Flange Kit c/w Nut
22	156.0.262	Support Rod
23	156.0.259	Mobile Table Extension
24	156.0.358	Diagonal Fence

<sup>(1)</sup> **Item Number** / número sur le schéma / número de la ilustración / número da ilustração / afbeeldingsnummer / tegningsnummeret / Teil-Nummer / numero dell'illustrazione

<sup>(2)</sup> **Part Number** / Numéro de référence de la pièce / número de pieza / número da parte / stuknummer / Styknummer / Nummer auf der Abbildung / numero di parte

<sup>(3)</sup> **Description** / Désignation / Descripción / Descrição / Omschrijving / Beskrivelse / Bezeichnung / Descrizione