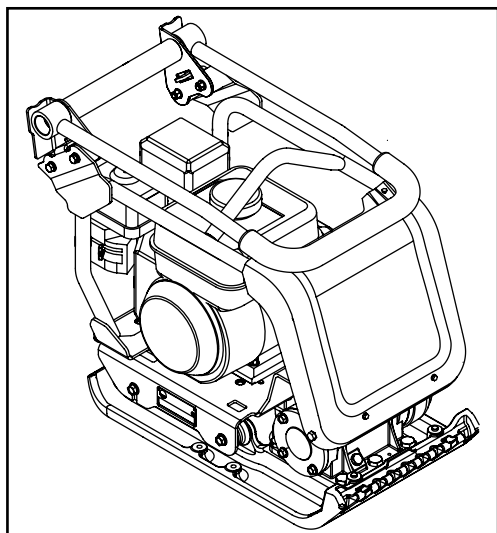




PCX

12/36 & 13/40



- Spare Parts Book
- Pièces détachées
- Libro Despiece
- Lista de Peças
- Onderdelen Boekje
- Reservedele Skrift
- Ersatzteilhandbuch
- Manuale dei ricambi
- Bruksanvisning
- Bruksanvisning
- Varaosaluettelo
- Lista Części Zamiennych
- Запасные части Книга
- Varuosade nimekiri
- Rezerves daļu saraksts
- Atsarginiu daliu sarašas
- Част Списък
- αντικατάσταση κομμάτια βιβλίο
- Část Bavevní pruh
- Lista Pieselor de Schimb
- Részek Oldalra dől
- Rezervni djelovi Knjiga

260

(GB)	Operators Manual	6
(US)	Operators Manual	17
(F)	Manuel De L'Opérateur	28
(E)	Manual del Operador	39
(P)	Manual de Operação	50
(NL)	Handleiding	61
(DK)	Betjeningsvejledning	72
(D)	Bedienungshandbuch	83
(I)	Manuale Dell'Operatore	94
(S)	Bruksanvisning	105
(NO)	Betjene Håndbok	116
(SF)	Käyttöohje	127
(PL)	Instrukcja Obsługi	138
(RUS)	Руководство по эксплуатации	149
(EST)	Kasutusjuhend	160
(LV)	Lietotāja rokasgrāmata	171
(LT)	Naudojimo Instrukcija	182
(BG)	Оператор Ръчен	193
(GR)	χειριστής χειροποίητος	204
(CZ)	Na'vod K Obzluze	215
(RO)	Manualul Operatorului	226
(HUN)	Kezelők Kézi	237
(HR)	Uputstvo za rukovatelja	248

EC DECLARATION OF CONFORMITY / DECLARATION CE DE CONFORMITE / DECLARACIÓN DE CONFORMIDAD CE / DECLARAÇÃO CE DE CONFORMIDADE / EG-VERKLARING VAN OVEREENSTEMMING / EF OVERENSSTEMMELSESERKLÆRING

GB We, **Belle Group Sheen UK, Sheen, Nr. Buxton, Derbyshire, SK17 0EU, GB**, hereby certify that if the product described within this certificate is bought from an authorised Belle Group dealer within the EEC, it conforms to the following EEC directives: 98/37/EC (This directive is a consolidation of the original machinery directive 89/392/EEC), Electromagnetic Compatibility Directive 89/336/EEC (as amended by 92/31/EEC & 93/68 EEC). The low voltage directive 73/23/EEC, BS EN ISO 12100-1:2003 Safety of machinery and associated harmonised standards, where applicable. Noise emissions conform to directive 2000/14/EC Annex VI, for machines under article 12 the notified body is **AV Technology Limited, AVTECH house, Birdhall Lane, Cheadle Heath, Stockport, Cheshire, SK3 0XU, GB**.
Noise Technical Files are held at the Belle Group Head Office address which is stated above.

F Nous soussignons, **Belle Group Sheen UK, Sheen, Nr. Buxton, Derbyshire, SK17 0EU, GB**, certifions que si le produit décrit dans ce certificat est acheté chez un distributeur autorisé Belle Group au sein de la CEE, il est conforme aux normes CEE ci-après: 98/37/CE (Cette norme est une codification des normes de la machine d'origine 89/392/CEE), Norme compatible pour l'électromagnétisme 89/336/CEE (modifié par 92/31/CEE et 93/68/CEE). Caractéristiques basse tension 73/23/CEE, BS EN ISO 12100-1:2003, Norme de sécurité des machines et des critères associés et configurés, si applicable. Les émissions de bruit sont conformes à la directive 2000/14/EC Annexe VI pour machines, article 12, l'objet mentionné est **AV Technology Limited, AVTECH House, Birhall Lane, Cheadle Heath, Stockport, Cheshire, SK3 0XU, GB**.
Les dossiers techniques sur les émissions sonores des machines sont détenus au siège social de BELLE GROUP à l'adresse ci-dessus.

E La Sociedad, **Belle Group Sheen UK, Sheen, Nr. Buxton, Derbyshire, SK 17 0EU, GB**, por el presente documento certifica que si el producto descrito en este certificado es comprado a un distribuidor autorizado de Belle Group en la CEE, este es conforme a las siguientes directivas: 98/37/CE de la CEE (Esta directiva consolida la directiva inicial sobre maquinaria 89/392/CEE), Directiva 89/336 CEE sobre Compatibilidad Electromagnética (según enmiendas 92/31/CEE y 93/68 CEE), Directiva sobre Bajo Voltaje 73/23/CEE, BS EN ISO 12100-1:2003 de Seguridad de Maquinaria y Niveles armonizados estándares asociados donde sean aplicables. Emisión de Ruidos conforme a la Directiva 2000/14/CE Anexo VI para máquinas bajo artículo 12 la mencionada unidad está **AV Technology Limited, AVTECH House, Birdhall Lane, Cheadle Heath, Stockport, Cheshire, SK3 0XU, GB**.
En La Sede Central de Belle Group existen Archivos Técnicos con contenido referente a Niveles de Ruido.

P O signatário, **Belle Group Sheen UK, Sheen, Nr. Buxton, Derbyshire, SK 0EU, GB**, pelo presente, declara que se o produto descrito neste certificado foi adquirido a um distribuidor autorizado do Belle Group em qualquer país da UE, está em conformidade com o estabelecido nas seguintes diretivas comunitárias: 98/37/EC (esta directiva é uma consolidação da directiva de maquinaria original 89/392/EEC), Directiva de Compatibilidade Electromagnética 89/336/EEC (conforme corrigido pelas 92/31/EEC & 93/68 EEC). A directiva de baixa voltagem 73/23/EEC, BS EN ISO 12100-1:2003 Segurança da maquinaria e às normas harmonizadas afins se aplicáveis. As emissões de ruído respeitam e estão dentro das directivas para máquinas 2000/14/EC Anexo VI, artigo 12, sendo o organismo notificado **AV Technology Limited, AVTECH house, Birdhall Lane, Cheadle Heath, Stockport, Cheshire, SK3 0XU, GB**.
A informação técnica sobre níveis sonoros está disponível na Sede da Belle Group na morada acima mencionada.

NL Ondergetekende, **Belle Group Sheen UK, Sheen, Nr. Buxton, Derbyshire, SK17 0EU, GB**, verklaren hierbij dat als het product zoals beschreven in dit certificaat is gekocht van een erkende Belle Group dealer binnen de EEG, het voldoet aan de volgende EEG richtlijnen: 98/37/EC (Deze richtlijn is een opvolger van de originele Machinerichtlijn 89/392/EEG), Electromagnetische Compatibiliteit Richtlijn 89/336/EEG (geamendeerd door 92/31/EEG & 93/68 EEG). De Laagspannings Richtlijn 72/23/EEG, BS EN ISO 12100-1:2003 Veiligheid van Machines en hieraan gekoppelde geharmoniseerde Standaarden, waar deze van toepassing is. Rumor emissions passen voor richtlijn EC Zijgebouw VI, voor toestel onder stuk 12 naar de notified troep zit **AV Technology Limited, AVTECH house, Birdhall Lane, Cheadle Heath, Stockport, Cheshire, SK3 0XU, GB**
Worden de Technische Dossiers van het lawaai gehouden op het adres van het Hoofdkantoor van de Groep Belle dat hierboven ' wordt verklaard.

DK Vi, **Belle Group Sheen UK, Sheen, Nr. Buxton, Derbyshire, SK17 0EU, GB**, erklærer hermed, at hvis det i dette certifikat beskrevne produkt er købt hos en autoriseret Belle Group forhandler i EU, er det i overensstemmelse med følgende EØF-direktiver: 98/37/EF, 73/23/EØF (som ændret ved 93/68/EØF), 89/336/EØF (som ændret ved 92/31/EØF), 93/68/EØF og tilknyttede, harmoniserede standarder, hvor relevant. Støjniveauet er i overensstemmelse med direktiv 2000/14/EF, bilag VI gældende for maskiner under paragraf 12. Det bemyndigede organ er **AV Technology Limited, AVTECH house, Birdhall Lane, Cheadle Heath, Stockport, Cheshire, SK3 0XU, Storbritanien**.

PRODUCT TYPE	TYPE DE PRODUIT.....	TIPO DE PRODUCTO	TIPO DE PRODUCTO
MODEL.....	MODELE.....	MODELO	MODELO.....
SERIAL No.....	N° DE SERIE.....	N° DE SERIE.....	NO. DE SÉRIE
DATE OF MANUFACTURE.	DATE DE FABRICATION	FECHA DE FABRICACIÓN..	DATA DE FABRIC
SOUND POWER LEVEL MEASURED	NIVEAU DE PUISSANCE SONORE MESUREE.....	NIVEL DE POTENCIA ACÚSTICA MEDIDO	NIVEL DE POTÊNCIA DE SOM MEDIDO.....
(GUARANTEED).....	(GARANTIE).....	(GARANTIZADO).....	(GARANTIDO).....
WEIGHT	POIDS.....	PESO.....	PESO
PRODUCTTYPE	PRODUKTTYPE.....		
MODEL.....	MODEL		
SERIENUMMER.....	SERIENR.		
FABRICATEDATUM.....	FREMSTILLINGSDATO		
GEMETEN GELUIDSSTERKTENIVEAU (GEGARANDEERD)	LYDEFFEKTNIVEAU MÅLT		
GEWICHT.....	VÆGT.....		



Signed by:
Signature:
Medido por:
Assinado por:
Getekend door:
Uunderskrevet af:


Ray Neilson

Managing Director - On behalf of BELLE GROUP (SHEEN) UK.
Le Directeur Général - Pour le compte de la SOCIETE BELLE GROUP (SHEEN) UK.
Director Gerente - En nombre de BELLE GROUP (SHEEN) UK.
Director-Geral - Em nome de BELLE GROUP (SHEEN) UK.
Algemeen Directeur - Namens BELLE GROUP (SHEEN) UK.
Administrerende direktør - På vegne af BELLE GROUP (SHEEN) UK.

EGKONFORMITÄTSERKLÄRUNG / DICHIARAZIONE CE DI CONFORMITÀ / EG-VERKLARING VAN OVEREENSTEMMING / EC SAMSVARSERKLÆRING / EY-YHDENMUKAISUUSILMOITUS / DEKLARACJA ZGODNOSCI Z PRZEPISAMI UE

(D) Wir, **Belle Group Sheen UK, Sheen, Nr. Buxton, Derbyshire, SK17 0EU, Großbritannien**, bestätigen hiermit, dass das in diesem Zertifikat beschriebene Produkt, wenn es von einem autorisierten Belle Group Händler innerhalb der europäischen Gemeinschaft gekauft wurde, folgenden EG-Richtlinien entspricht: 98/37/EG, 73/23/EG (geändert durch 93/68/EG), 89/336/EG (geändert durch 92/31/EG), 93/68/EG und, wenn zutreffend, den harmonisierten Normen. Geräuschemissionen entsprechen der Richtlinie 2000/14/EG, Anhang VI, für Maschinen unter Artikel 12: die benannte Stelle ist **AV Technology Limited, AVTECH House, Birdhall Lane, Cheadle Heath, Stockport, Cheshire, SK3 0XU, GB**.
Geräuschtechnische Dokumente stehen in unserer Zentrale unter obig angegebener Adresse zur Verfügung.

(I) Il **Gruppo Belle Sheen UK, Sheen, Nr. Buxton, Derbyshire, SK17 0EU, GB**, certifica che il prodotto descritto nel presente certificato è acquistato da un concessionario autorizzato del gruppo Belle nell'ambito CEE e che è pienamente conforme alle seguenti direttive CEE: 98/37/EC, 73/23/EEC (emendamento 93/68/CEE), 89/336/EEC (emendamento 92/31/CEE), 93/68/CEE e relativi standard armonizzati. Livelli acustici sono in conformità con la direttiva 2000/14/EC Annex VI per macchine coperte dall'articolo 12. L'ente di riferimento è **AV Technology Limited, AVTECH house, Birdhall Lane, Cheadle Heath, Stockport, Cheshire, SK3 0XU, GB**.
Dati tecnici relativi ai livelli acustici sono disponibili su richiesta dalla sede madre Belle Group al sopra citato indirizzo.

(S) Undertecknade, **Belle Group Sheen UK, Sheen, Nr Buxton, Derbyshire, SK17 0EU, Storbritannien**, intygar härmed att en produkt beskriven i detta certifikat som köps från en godkänd Belle Group återförsäljare inom EU stämmer överens med följande EG-direktiv: 98/37/EG, 73/23/EG (ändrat genom 93/68/EEC), 89/336/EG (ändrat genom 92/31/EG), 93/68/EG och tillhörande harmoniserade standarder i tillämpliga fall. Buller nivån överensstämmer med Direktiv 2000/14/EC Bilaga VI gällande maskiner under artikel 12, den aviserade organisationen är **AV Technology Limited, AVTECH house, Birdhall Lane, Cheadle Heath, Stockport, Cheshire, SK3 0XU, Storbritannien**.
Teknisk dokumentation vad gäller test av maskiners ljud/bullernivå finns dokumenterad hos Belle-Groups huvudkontor i Sheen, England.

(NO) Vi, **Belle Group Sheen UK, Sheen, Nr Buxton, Derbyshire, SK17 0EU, GB**, bekrefter med dette at det produktet som står beskrevet i denne erklæringen er kjøpt fra en autorisert Belle Group forhandler innen EØF, og at det oppfyller følgende direktiver: 98/37/CE dette direktivet er et sammendrag av det opprinnelige maskindirektivet 89/392/EØF), Det elektromagnetisk kompatibilitets-direktivet 89/336/EØF (som endret av 92/31/EØF og 93/68/EØF). Lavspenningsdirektivet 73/23/EØF, BS EN ISO 12100-1:2003, Sikkerhet til maskineri og tilhørende harmoniserte standarder, hvor aktuelt. Støyemisjon er i samsvar med direktiv 2000/14/EC, vedlegg VI, for maskiner. Organet som skal informeres under artikkel 12 er **AV Technology Limited, AVTECH House, Birdhall Lane, Cheadle Heath, Stockport, Cheshire, SK3 0XU, GB**.
Lydtekniske filer er arkivert hos Belle Group Hovedkontor med adresse som nevnt ovenfor.

(SF) Me, **Belle Group Sheen UK, Sheen, Nr. Buxton, Derbyshire, SK17 0EU, GB**, ilmoitamme täten, että jos tässä todistuksessa kuvattu tuote on ostettu valtuutetulta Belle Groupin myyjältä ETY:n alueella, se on yhdenmukainen seuraavien ETY-direktiivien kanssa: 98/37/EY (Tämä direktiivi on yhdistelmä alkuperäisestä konedirektiivistä 89/392/EY, sähkömagneettisen yhteensopivuuden direktiivistä 89/336/EY, korjauksineen 92/31/EY ja 93/68/EY), matalajännittdirektiivistä 73/23/EY, koneeturvallisuusstandardista BS EN ISO 12100-1:2003 ja siihen liittyvistä yhdenmukaistetuista standardeista, tapauksen mukaan. Melumittausmittaus on laadittu direktiivin 2000/14/EC Kohdan VI artiklan 12 mukaisille koneille mukaan. Mittauksen suorittaja on **AV Technology Limited, AVTECH House, Birdhall Lane, Cheadle Heath, Stockport, Cheshire, SK3 0XU, GB**.
Melumittausten teknilliset arvot ovat saatavana Belle Group pääkonttorin ylläolevasta osoitteesta.

(PL) My, **Belle Group Sheen UK, Sheen, Nr. Buxton, Derbyshire, SK17 0EU, Wielka Brytania**, niniejszym poświadczamy, iż produkt opisany w tym świadectwie został zakupiony od autoryzowanej Belle Group w UE i jest zgodny z następującymi dyrektywami EU: 98/37/EC (ta dyrektywa to konsolidacja oryginalnej dyrektywy na temat maszyn 89/392/EEC), Dyrektywą zgodności elektromagnetycznej 89/336/EEC (z poprawkami wniesionymi przez 92/31/EEC oraz 93/68/EEC), Dyrektywą w sprawie niskich napięć 73/23/EEC, BS EN ISO 12100-1:2003 Bezpieczeństwo maszyn i związane normy harmonizacyjne, tam gdzie to ma zastosowanie. Poziom hałasu jest zgodny z Dyrektywą 2000/14/EC Załącznik VI, organizacja zawiadamiana (odnośnie zgodności) to **AV Technology Limited, AVTECH house, Birdhall Lane, Cheadle Heath, Stockport, Cheshire, SK3 0XU, Wielka Brytania**.
Informacje Techniczne dotyczące poziomu hałasu są przechowywane w Belle Group – adres powyżej.

PRODUKTTYP.....	TIPO PRODOTTO	PRODUKTTYP.....	PRODUKTTYP.....
MODELL.....	MODELLO	MODELL.....	MODELL
SERIENNR.....	SERIE N°	SERIE NR.	SERIE NR.
HERSTELLUNGSDATU	DATA DI FABBRICAZIONE..	TILLVERKNINGSDATUM.....	PRODUKSJONSDATO.....
SCHALLLEISTUNGSPEGEL GEMESSEN	LIVELLO POTENZA SONORA MISURATA	LJUDSTYRKA UPPMÅTT.....	LYDKRAFTNIVÅ MÅLT
(GARANTIERT).....	(GARANTITA).....	(GARANTERAD).....	(GARANTERT)
GEWICHT.....	PESO	VIKT.....	VEKT.....
TUOTETYYPPI.....	TYP PRODUKTO.....		
MALLI.....	MODEL		
VALMISTUSNRO.....	Nr SERII.....		
VALMISTUSPÄIVÄ.....	DATAPRODUKCJI		
ÄÄNENVOIMAKKUUDEN TASO MITATTU.....	POZIOM MOCY DŹWIĘKU ZMIERZONY		
(TAATTU)	(GWARANTOWANY).....		
MASSA.....	WAGA		



Unterzeichnet vo:
Firmato da:
Undertecknat:
Signatur:
Allekirjoitus:
Podpisa:


Ray Neilson

Generaldirektor – Im auftrag von BELLE GROUP (SHEEN) UK.
Amministratore Delegato – Per conto di BELLE GROUP (SHEEN) UK.
V.D. – På vägnar av BELLE GROUP (SHEEN) UK.
Managing Director - På vegne av SOCIETE BELLE GROUP (SHEEN) UK.
Toimitusjohtaja - BELLE GROUP (SHEEN) UK: n puolesta.
Dyrektor Zarządzający – w imieniu BELLE GROUP (SHEEN) UK

СЕРТИФИКАТ СООТВЕТСТВИЯ / EÜ VASTAVUSDEKLARATSIOON / ATBILSTĪBAS DEKLARĀCIJA / ES ATITIKTĪES DEKLARĀCIJA / ДЕКЛАРАЦИЯ ЗА СПАЗВАНЕ НА ИЗИСКВАНИЯ / ΕΕ ΔΗΛΩΣΗ ΚΑΤΑΛΛΗΛΟΤΗΤΑΣ

RUS

Мы, нижеподписавшиеся, от имени Belle Group Sheen (Великобритания), Sheen, Nr. Buxton, Derbyshire SK17 0EU, Великобритания, заявляем, что в случае, если описанная в данном сертификате продукция была приобретена у уполномоченного представителя Белле Групп в ЕС, то она соответствует следующим директивам ЕС: 98/37/ЕЕС (данная директива является продолжением первоначальной директивы по машиностроению 89/392/ЕЕС), директиве электромагнитной совместимости 89/336/ЕЕС (дополненной 92/31/ЕЕС и 93/68/ЕЕС), директиве в области низкого напряжения 73/23/ЕЕС, по применимым параметрам стандарту BS EN ISO 12100-1:2003 «Безопасность машин и связанные с этим гармонизированные стандарты». Уровень шума соответствует требованиям директивы 2000/14/ЕС Приложение VI, для машин, указанных в статье 12 уполномоченный орган: **AV Technology Limited, AVTECH house, Birdhall Lane, Cheadle Heath, Stockport, Cheshire, SK3 0XU, GB.**

Техническая документация по данному вопросу находится в штаб-квартире Belle Group, по адресу который указан выше.

EST

Meie, Belle Group Sheen UK, Sheen, Nr Buxton, Derbyshire, SK17 0EU, GB, sertifitseerime käesolevaga, et kui selles sertifikaadis kirjeldatud toode on ostetud Belle Group volitatud esindajalt EMÜ's, vastab see järgnevale EMÜ direktiividele: 98/37/EÜ (See direktiiv konsolideerib alge masinate direktiivi 89/392/EMÜ (nagu muudetud 92/31/EMÜ ja 93/68/EMÜ poolt). Madalpinge direktiiv 73/23/EMÜ, BS EN ISO 12100-1:2003 masinate ohutuse ja seotud harmoneeritud standardid, kus seoon asjakohane. Müratase on vastavuses direktiiviga 2000/14/EC Lisa VI masinatele kehtiva punktiga 12, teataja **AV Technology Mimited, AVTECH House, Birdhall Lane, Cheadle Heath, Stockport, Cheshire, SK3 0XU, GB.**

Dokumendid tehnilise müra kohta arhiveeritakse Belle Group peakontoris eelpoolmainitud aadressil.

LV

Mēs, Belle Group Sheen UK, Nr. Buxton, Derbyshire, SK17 0EU, ar šo apliecinām, ka šajā sertifikātā aprakstītais produkts ir iegādāts no autorizēta Belle Group piegādātāja EiropasEEK un tas atbilst šādāmEEK direktīvām: 98/37/EC (ši direktīva ir sākotnējās mašīntehnikas direktīvas 89/392/EC konsolidācija), Elektromagnētiskās savienojamības direktīvai 89/336/EEC (ar grozījumiem 92/31/EEC un 93/68 EEC), Zema sprieguma direktīvai 73/23/EEC, BS EN ISO 12100-1:2003 mašīntehnikas drošības un saistītie harmonizācijas standarti, kad piemērojami. Trokšņu emisija atbilst direktīvas 2000/14/EC VI pielikumam, attiecībā uz 12. pantā minētajām mašīnām informējošā institūcija ir **AV Technology Limited, AVTECH house, Birdhall Lane, Cheadle Heath, Stockport, Cheshire, SK3 0XU, LIELBRITĀNIJA.**

Tehniskā dokumentācija par iekārtu trokšņu līmeni glabājas Belle Grupās galvenajā birojā, kura adrese ir norādīta augšā.

LT

Mes, Belle Group Sheen UK, Sheen, Nr Buxton, Derbyshire, SK 0EU, GB, patvirtiname, kad jei šiame sertifikate nurodytas gaminy yra įsigytas iš įgaliooti Belle Group prekybos atstovo Europos Ekonominiėje Bendrijoje, jis atitinka šias EEB direktyvas: 98/37/EEB (ši direktyva yra konsoliduotas pradinės Mašinų direktyvos 89/392/EEB variantas), Elektromagnetinio suderinamumo direktyva 89/336/EEB (bei jos pataisais 92/31/EEB ir 93/68 EEB), Žemosios įtampos įrangos direktyva 73/23/EEB, BS EN ISO 12100-1:2003 Mašinų saugos ir su ja susijusius suderintuosius standartus, jei jie taikytini. Skleidžiamas triukšmas atitinka Direktyvos 2000/14/EB VI priedo nuostatas įrangai, nurodytai 12 straipsnyje, paskirtoji įstaiga yra **AV Technology Limited, AVTECH house, Birdhall Lane, Cheadle Heath, Stockport, Cheshire, SK3 0XU, GB.**

Techinės bylos apie triukšmo skleidimą saugomos centriniame Belle Group biure (adresas nurodytas viršuje).

BG

Компанията, Belle Group Sheen UK, Sheen, Nr. Buxton, Derbyshire, SK17 0EU, GB, Великобритания, с настоящето потвърждава, че ако описаният в това уаостворение продукт е закупен от оторизиран дилър на Belle Group в рамките на ЕИО, той отяоваря на изискванията на следните директиви на ЕИО (ЕЕС): 98/37/ЕЕС (тази директива консолидира първоначалната директива за машини 89/392/ЕЕС) директива за електромагнитна съвместимост 89/336/ЕЕС (с измененията, въведени от 92/31/ЕЕС и 93/68/ЕЕС). Директивата за ниско напрежение 73/23/ЕЕС, BS EN ISO 12100-1:2003 Безопасност на машините и свързаните хармонизирани стандарти, където са валидни. Шумовата емисия се подчинява не директива 2000/ 14/ ЕС, Допълнение VI за машини под член 12 оповестеното тяло е **AV Technology Limited, AVTECH house, Birdhall Lane, Cheadle Heath, Stockport, Cheshire, SK3 0XU, GB**

Техническите спецификации за шумови характеристики се намират на адреса на Централния офис на Бел Груп, който е посочен по-горе.

GR

Εμείς, η Belle Group, Sheen UK, Sheen, Nr. Buxton, Derbyshire, SK17 0EU, Μεγάλη Βρετανία, με το παρόν δηλώνουμε ότι εάν το προϊόν που περιγράφεται στη δήλωση αυτή έχει αγοραστεί μέσω ενός εξουσιοδοτημένου αντιπροσώπου της Belle Group, σε χώρα μέλος της ΕΕ, τότε συμμορφώνεται με τις ακόλουθες οδηγίες του Ευρωπαϊκού Συμβουλίου: 98/37/ΕΕ (Αυτή η οδηγία είναι μία σύμπτυξη της αρχικής οδηγίας περί μηχανημάτων 89/392/ΕΕΕ), την Οδηγία Ηλεκτρομαγνητικής Συμβατότητας 89/336/ΕΕΕ (όπως τροποποιήθηκε από την 92/31/ΕΕΕ & 93/68 ΕΕ). Την οδηγία χαμηλής τάσης 73/23/ΕΕ, BS EN ISO 12100-1:2003, Ασφάλεια μηχανημάτων και παρεμφερή εναρμονισμένα πρότυπα, όπου εφαρμόζεται. Οι εκπομπές θορύβου συμμορφώνονται με την Οδηγία 2000/14/ΕΕ Παράρτημα VI, για μηχανήματα που υπάγονται στο άρθρο 12 το σώμα που πρέπει να ενημερωθεί είναι: **AV Technology Limited, AVTECH house, Birdhall Lane, Cheadle Heath, Stockport, Cheshire, SK3 0XU, GB.**

Τεχνικοί φάκελοι που αφορούν τα αποτελέσματα μετρήσεων θορύβου φυλάσσονται στα κεντρικά γραφεία της BELLE, στην ανωτέρω διεύθυνση

ТИП ПРОДУКЦИИ.....	TOOTE TÜÜP.....	PRODUKTA TIPS.....	GAMINIO TIPAS.....
МОДЕЛЬ.....	MUDEL.....	MODELIS.....	MODELIS.....
СЕРИЙНЫЙ НОМЕР.....	SERIANUMBER.....	SĒRIJAS NR.....	SERIJOS NR.....
ДАТА ВЫПУСКА.....	VALMISTAMISE KUUPÄEV.....	IZGATAVOŠANAS DATUMS.....	PAGAMINIMO DATA.....
УРОВЕНЬ ШУМА ЗАМЕР ПРОИЗВЕДЕН (ГАРАНТИРОВАН).....	HELITUGEVUSE TASE MÕÕDETUD..... (GARANTEERITUD).....	IZMĒRĪTAIS SKAŅAS JAUDAS LĪMENIS..... (GARANTĒTAIS).....	GARSO STIPRUMO LYGIS IŠMATUOTAS..... (GARANTUOTAS).....
ЧАСТОТА.....	KAAL.....	MASA.....	SVORIS.....
ВИД НА ПРОДУКТА.....	Τύπος προϊόντος.....		
МОДЕЛ.....	Μοντέλο.....		
СЕРИЕН НОМЕР.....	Αριθμός Σειράς.....		
ДАТА НА ПРОИЗВОДСТВО.....	Μετρημένη.....		
НИВО НА СИЛАТА НА ЗВУКА ИЗМЕРЕНО (ГАРАНТИРАНО).....	Σταθμη Θορυβου Κατα Την Ημερομηνια..... Κατασκευησ (Εγγυημενη)		
ТЕОЯЛ.....	Βάρος.....		



Подпись:
Alla kirjutanud:

Paraksts:
Pasiraše:

Подпис:
Υπογραφή:

Ray Neilson

исполнительный директор - от имени БЕЛЛЕ ГРУП ШИИН (ВЕЛИКОБРИТАНИЯ).

Tegevdirektor - BELLE GROUP (SHEEN) UK poolt.

Vadošais direktors - Pārstāvot BELLE GROUP (SHEEN) UK.

Generalinis direktorius - BELLE GROUP (SHEEN) UK vardu.

Ρει Νιλσν - Управляващ директор от името на BELLE GROUP (SHEEN) UK.

Διευθύνων Σύμβουλος - εκ μέρους της BELLE GROUP (SHEEN) Μεγάλη Βρετανία.

ES PROHLÁŠENÍ O SHODĚ / DECLARATIE DE CONFORMITATE CE / EU MEGFELELŐSÉGI NYILATKOZAT / EC UYUM BİLDİRGESİ / EC İZJAVA O USKLAĐENOSTI / PREHLÁSENIE O ZHODE

CZ My, **Belle Group Sheen UK, Sheen, Nr. Buxton, Derbyshire, SK 17 0EU, Velká Británie**, tímto prohlašujeme, že pokud byl níže uvedený produkt zakoupen u autorizovaného prodejce Belle Group v rámci trhu Evropské Unie (EEC) odpovídá následujícím EEC směrnicím: 98/37/EC (Tato směrnice sjednocuje originál směrnice pro strojní zařízení: 89/392/EEC) a směrnici o elektromagnetické kompatibilitě 89/336/EEC (ve znění 92/31/EEC a 93/68 EEC). Na produkt byly aplikovány směrnice 73/23/EEC, BS EN ISO 12100-1:2003 o bezpečnosti strojních zařízení a příružené harmonizované standardy. Emise hluku jsou v souladu se směrnicí 2000/14/ES, příloha VI, pro zařízení podle článku 12 je notifikovaným orgánem **AV Technology Limited, AVTECH house, Birdhall Lane, Cheadle Heath, Stockport, Cheshire, SK3 0XU, Velká Británie**.

Technické údaje ohledně hladin hluku jsou k dispozici k nahlédnutí na adrese společnosti Belle Group, která je uvedena výše.

RO Noi, **Belle Group Sheen UK, Sheen, Nr. Buxton, Derbyshire, SK17 0EU, GB**, certificam ca, daca produsul descris in acest certificat, este cumparat de la un distribuitor autorizat al Belle Group in CEE, este conform cu directivele CEE urmatoare: 98/37/CE (aceasta directiva este o consolidare a directivei originale referitoare la masini 89/392/CEE), directiva pentru compatibilitate electromagnetica 89/336/CEE (modificata de 92/31/CEE si 93/68/CEE), directiva pentru joasa tensiune 73/23/CEE, BS EN ISO 12100-1:2003 referitoare la normele de siguranta ale masinilor si standardele asociate armonizate, acolo unde sunt aplicabile. Emisiile de zgomot sunt conforme cu Directiva CE 2000/14, Anexa IV, referitoare la mecanismele de la articolul 12, partea informată fiind **AV Technology Limited AVTECH House, Birhall Lane, Cheadle Heath, Stockport, Cheshire, SK3 0XU, GB**.

Fisele tehnice cu privire la emisiile de zgomot sunt pastrate la Biroul Central Belle Group care este amintit mai sus.

HUN Mi, a **Belle Group Sheen UK, Sheen, Nr. Buxton, Derbyshire, SK17 0EU, Egyesült Királyság** ezennel tanúsítjuk, hogy ha az ebben a tanúsítványban leírt terméket a Belle Group meghatalmazott forgalmazójától vásárolták az EU-n belül, a termék megfelel a következő EU irányelveknek: 98/37/EC (ez az irányelv az eredeti, 89/392/EEC gép irányelv megerősítése), 89/336/EEC elektromágneses kompatibilitási irányelv (a 92/31/EEC és 93/68 EEC kiegészítésekkel együtt), 73/23/EEC kisfeszültség irányelv, BS EN ISO 12100-1:2003 gépek biztonsága és a kapcsolódó harmonizált szabványok, ahol azok alkalmazandók. A hangkibocsátás megfelel a 2000/14/EC direktíva VI bekezdésében foglaltaknak a 12 cikkelyben alá tartozó gépekre vonatkozóan: **AV Technology Limited, AVTECH house, Birdhall Lane, Cheadle Heath, Stockport, Cheshire, SK3 0XU, Egyesült Királyság**.

A zajkibocsátási adatokat megtalálja a Belle Group fent említett központi címén.

HR Mi, **Belle Group Sheen UK, Sheen, Nr. Buxton, Derbyshire, SK17 0EU, GB**, ovime potvrđujemo da ako je proizvod naveden u ovoj izjavi izdan od ovlaštenog Belle Group prodavača unutar EEC, tada zadovoljava slijedeće EEC direktive: 98/37/EC (Ova direktiva je pročišćena direktiva o originalnim strojevima 89/392/EEC), Direktiva o elektromagnetskoj usklađenosti 89/336/EEC (dopunjena sa 92/31/EEC & 93/68 EEC). Direktiva o niskoj voltaži 73/23/EEC, BS EN ISO 12100-1:2003 Sigurnosti strojeva i pridružení usklađeni standardi, gdje su primjenjivi. Emisija buke usklađena je sa direktivom 2000/14/EC aneks VI za strojeve pod člankom 12 objavljenom od **AV Technology Limited, AVTECH house, Birdhall Lane, Cheadle Heath, Stockport, Cheshire, SK3 0XU, GB**.

Tehnička dokumentacija o buci čuva se u sjedištu tvrtke Belle Group čija adresa je gore navedena.

TR Biz, **Belle Group Sheen UK, Sheen, Nr. Buxton, Derbyshire, SK17 0EU, GB**, Belle Group yetkili bayisinden alınmış olan burada belirtilen ürünün belirtilen EEC yönergelerine uyduğunu doğrularız. 98/37/EC (Bu yönerge orijinal makine yönergesi olan 89/392/EC yönergesini güçlendiriyor), elektro manyetik uyumluluk yönergesi 89/336/EEC (92/31/EEC & 93/68 EEC ile değiştirilmiştir). Düşük voltaj yönergesi 73/23/EEC, BS EN ISO 12100-1:2003 makinelerin güvenliği yönergesi, 2000/14/EC Ek VI ile onaylanmış ses yönergesi; bildirilen kuruluşlar **AV Technology Limited, AVTECH house, Birdhall Lane, Cheadle Heath, Stockport, Cheshire, SK3 0XU, GB**. *Ses Teknik Dosyası yukarıda adresi belirtilen Belle Group Merkez Ofisinde bulunmaktadır.*

SK Vi, **Belle Group Sheen UK, Sheen, Nr. Buxton, Derbyshire, SK17 0EU, GB**, erklærer hermed, at hvis det i dette certifikat beskrevne produkt er købt hos en autoriseret Belle Group forhandler i EU, er det i overensstemmelse med følgende EØF-direktiver: 98/37/EF, 73/23/EØF (som ændret ved 93/68/EØF), 89/336/EØF (som ændret ved 92/31/EØF), 93/68/EØF og tilknyttede, harmoniserede standarder, hvor relevant. Emisje hluku sú v súlade so smernicou 2000/14/ES, príloha VI, pre zariadenia podľa článku 12 je notifikovaným orgánom **AV Technology Limited, AVTECH House, Birdhall Lane, Cheadle Heath, Stockport, Cheshire, SK3 0XU, GB**.

Technická dokumentácia obsahujúci hladiny hluku je k dispozícii na adrese vedení spoločnosti Belle Group, ktorá je uvedená výše.

TYP PRODUKU	TIPUL PRODUSULUI	A TERMÉK TÍPUSA	TIP PROIZVODA.....
MODEL.....	MODEL	MODELL	MODEL
SERI ČÍSL.....	SERIA	GYÁRI SZÁM	SERIJSKI Br.
DATUM VÝROBY.....	DATA FABRICARII	GYÁRTÁSI IDŐ	DATUM PROIZVODNJE
NAMĚŘENÁ HL. HLUKU..... (GARANTOVANÁ).....	NIVEL DE ZGOMOT MASURAT	A MÉRT (GARANTÁLT)	NIVO SNAGE ZVUKA IZMJEREN
HMOTNOST.....	GREUTATEA	SÚLY.....	TEŽINA
ÜRÜN TIPI.....	TYP PRODUKTU.....		
MODEL.....	MODEL		
SERI NUMARASI.....	SÉRIOVÉ ČÍSLO		
ÜRETİM TARİHI.....	DÁTUM VÝROBY		
SES SEVIYE ÖLÇÜMÜ..... (GARANTI EDİLEN).....	NAMERANÁ HLADINA HLUKU		
AĞIRLIĞI.....	HMOTNOST.....		



Podepsal:
Semnat de:
Aláírás:
Potpisao:
İmzalayan:
Podpisał:

Ray Neilson

Generální ředitel – jménem BELLE GROUP (SHEEN) UK
Director General - in numele BELLE GROUP (SHEEN), UK
Ügyvezető igazgató - A BELLE GROUP (SHEEN) UK nevében
Izvršni Direktor – U ime BELLE GROUP (SHEEN) UK
Yönetici - BELLE GROUP (SHEEN) UK adına.
Generálny riaditeľ – menom BELLE GROUP (SHEEN) UK



How To Use This Manual


This manual has been written to help you operate and service the PCX Plate Compactor safely. This manual is intended for dealers and operators of the PCX Plate Compactor.

Foreword

The **'Environment'** section gives instructions on how to handle the recycling of discarded apparatus in an environmentally friendly way. The **'Machine Description'** section helps you to familiarise yourself with the machine's layout and controls. The **'General Safety'** and **'Health and Safety'** sections explain how to use the machine to ensure your safety and the safety of the general public. The **'Start and Stop Procedure'** helps you with starting and stopping the machine. The **'Trouble Shooting'** guide helps you if you have a problem with your machine. The **'Servicing'** section is to help you with the general maintenance and servicing of your machine. The **'Warranty'** Section details the nature of the warranty cover and the claims procedure. The **'CE certificate'** section shows the standards that the machine has been built to.


Directives with regard to the notations.

Text in this manual to which special attention must be paid are shown in the following way:

 **CAUTION** *The product can be at risk. The machine or yourself can be damaged or injured if procedures are not carried out in the correct way.*

 **WARNING** *The life of the operator can be at risk.*

WARNING

 **WARNING** *Before you operate or carry out any maintenance on this machine **YOU MUST READ** and **STUDY** this manual.*

KNOW how to safely use the unit's controls and what you must do for safe maintenance. (NB Be sure that you know how to switch the machine off before you switch on, in case you get into difficulty.)

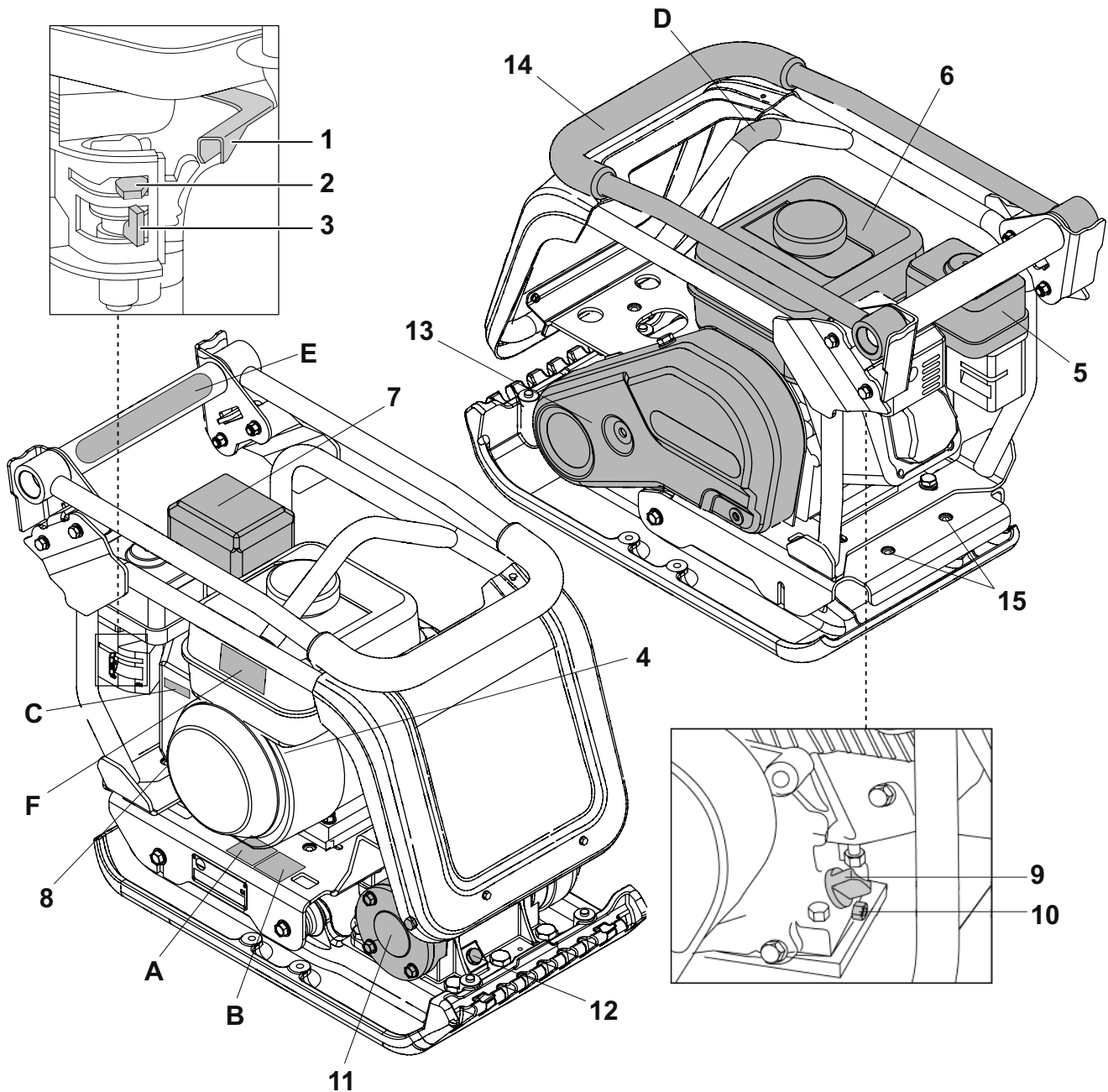
ALWAYS wear or use the proper safety items required for your personal protection. If you have **ANY QUESTIONS** about the safe use or maintenance of this unit, ASK YOUR SUPERVISOR OR CONTACT: **BELLE GROUP (UK): +44 (0) 1298 84606**



Contents

How to use this manual	6
Warning	6
Machine Description	7 - 8
Environment	9
Technical Data	9
General Safety	10
Health and Safety	10
Pre-Start Checks	11
Reasons for Compaction	11
Applications	11
Start & Stop Procedure	12
Operating the Compactor	13
Trouble Shooting Guide	13
Servicing	14
Assembly Instructions	15
Fitting Instructions	15
Warranty	16
C.E. Certificate	2

Belle Group reserves the right to change machine specification without prior notice or obligation.



Machine Description

1. Throttle lever.
2. Choke lever.
3. Fuel ON / OFF lever.
4. Engine ON / OFF switch.
5. Air Filter Housing.
6. Fuel Tank.
7. Exhaust.
8. Recoil Starter Handle.
9. Engine oil filler / dipstick.
10. Engine oil drain plug.
11. Vibrator.
12. Vibrator oil check plug.
13. Belt guard.
14. Control Handle.
15. Attachment points for Transporter Options.

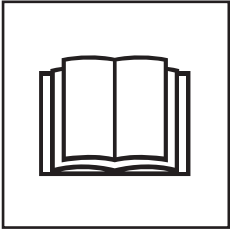
Decals

- A. Safety Decal
- B. Noise Decals
- C. Engine RPM Decal
- D. Lifting Point Decal
- E. Low HAV Decal
- F. Engine Warning Decal

Note:- Drawing based a Honda GX160 Engine. Please refer to the manufacturer's literature for Robin Engine details.

Decals

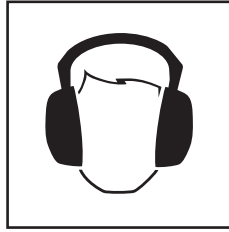
A - Safety Decal (Part No. 19.0.373)



**Please Read
Operators Manual**



**Wear Protective
Footwear**



**Wear Ear
Protection**



**Wear Eye
Protection**

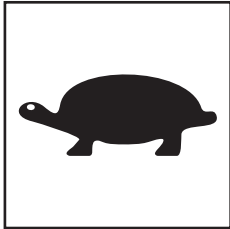
B - Noise Decal (800-99942)

The Noise Level of the machine during operation is 105 dB(A)

C - Engine RPM Decal

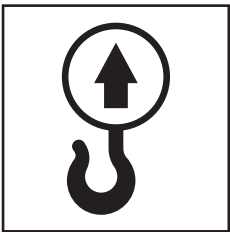


**Fast Engine Speed
Position**



**Slow Engine Speed
Position**

D - Lifting Point Decal



Lifting Point

E - Low HAV Decal (800-99965)

The machine has a UK Patented Design which reduces HAV levels allowing a greater Usage Time.

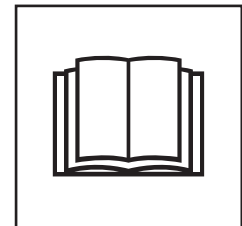
F - Engine Warning Decal



**Petrol is highly flammable. Turn off the
Engine and allow time to cool before
refuelling.**



**The Engine emits toxic Carbon
Monoxide. Do not run the Engine in an
enclosed area.**



**Please Read
Engine Manual**

Environment



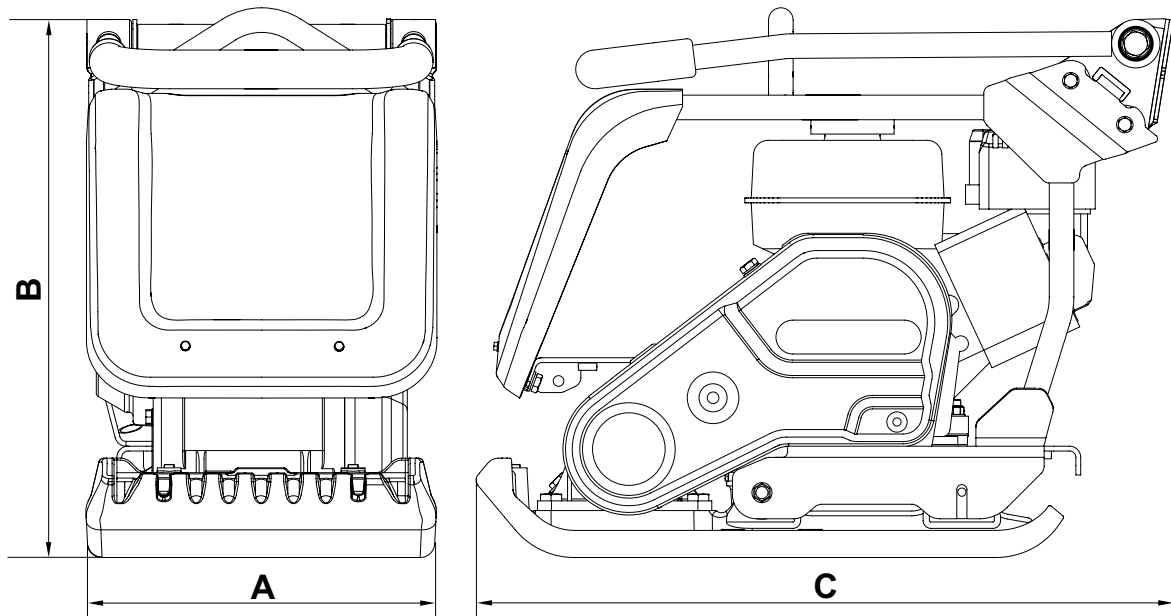
Safe Disposal.



Instructions for the protection of the environment.
The machine contains valuable materials. Take the discarded apparatus and accessories to the relevant recycling facilities.

Component	Material.
Handle	Steel
Front cover	HDPE
Main frame	Steel
Baseplate	Steel
Hand Grips	Rubber
Engine	Aluminium
Flexible Mounts	Steel and Rubber
Various Parts	Steel and Aluminium
Water Bottle (if fitted)	Plastic

Technical Data



Model	PCX 12/36	PCX 13/40
A - Width (mm)	360	400
B - Height (mm)	556	556
C - Length (mm)	720	720
Weight Honda GX120 4.0hp/3kW (Kg)	81.5	83.5
Weight Honda GX160 5.5hp/4kW (Kg)	-	85.5
Weight Robin EX 13 4.5hp (Kg)	81.5	83.5
Weight Robin EX 17 6hp (Kg)	-	85.5
Engine RPM - Honda / Robin	3850	3850
Vibrator Force (kN)	12	13
Frequency (Hz)	101	101
Max. Travel Speed (m/min)	20	20
Static Pressure (kg/m ²)	586	519
Sound Power Level - GX120 & EX13	105 dB(A)	105 dB(A)
Sound Power Level - GX160 & EX17	107 dB(A)	107 dB(A)



General Safety

For your own personal protection and for the safety of those around you, please read and ensure you fully understand the following safety information. It is the responsibility of the operator to ensure that he/she fully understands how to operate this equipment safely. If you are unsure about the safe and correct use of the PCX Plate Compactor, consult your supervisor or Belle Group.



CAUTION

Improper maintenance or use can be hazardous. Read and Understand this section before you perform any maintenance, service or repairs.

- This equipment is heavy and must not be lifted single-handedly, either GET HELP or use suitable lifting equipment. A special transport assembly is available for the compactor (see options).
- Cordon off the work area and keep members of the public and unauthorised personnel at a safe distance.
- Personal Protective Equipment (PPE) must be worn by the operator whenever this equipment is being used (see Health & Safety).
- Make sure you know how to safely switch this machine OFF before you switch it ON in case you get into difficulty.
- Always switch OFF the engine before transporting, moving it around the site or servicing it.
- During use the engine becomes very hot, allow the engine to cool before touching it. Never leave the engine running and unattended.
- Never remove or tamper with any guards fitted, they are there for your protection. Always check guards for condition and security, if any are damaged or missing, DO NOT USE THE COMPACTOR until the guard has been replaced or repaired.
- Do not operate the Compactor when you are ill, feeling tired, or when under the influence of alcohol or drugs.

Fuel Safety



CAUTION

Fuel is flammable. It may cause injury and property damage. Shut down the engine, extinguish all open flames and do not smoke while filling the fuel tank. Always wipe up any spilled fuel.

- Before refuelling, switch off the engine and allow it to cool.
- When refuelling, DO NOT smoke or allow naked flames in the area.
- Spilt fuel must be made safe immediately, using sand. If fuel is spilt on your clothes, change them.
- Store fuel in an approved, purpose made container away from heat and ignition sources.



Health and Safety

Vibration

Some vibration from the compaction operation is transmitted through the handle to the operator's hands. The Belle Group Plate Compactor range has been specifically designed to reduce hand/arm vibration levels. Refer to specifications & technical data for vibration levels and usage times (recommended maximum daily exposure time). DO NOT exceed the maximum usage times.

PPE (Personal Protective Equipment).

Suitable PPE must be worn when using this equipment i.e. Safety Goggles, Gloves, Ear Defenders, Dust Mask and Steel Toe capped footwear. Wear clothing suitable for the work you are doing. Tie back long hair and remove any jewellery which may catch in the equipment's moving parts.

Dust.

The compacting process will occasionally produce dust, which may be hazardous to your health. Always wear a mask that is suited to the type of dust being produced.

Fuel.

Do not ingest fuel or inhale fuel vapours and avoid contact with your skin. Wash fuel splashes immediately. If you get fuel in your eyes, irrigate with copious amounts of water and seek medical attention as soon as possible.

Exhaust Fumes

Do not operate the compactor indoors or in a confined space, make sure the work area is adequately ventilated.



CAUTION

The exhaust fumes produced by this equipment are highly toxic and can kill!

Pre-Start Checks



Pre start-up inspection

The following Pre-start-up inspection must be performed before the start of each work session or after every four hours of use, whichever is first. Please refer to the service section for detailed guidance. If any fault is discovered, the compactor must not be used until the fault is rectified.

1. Thoroughly inspect the compactor for signs of damage. Check components are present and secure. Pay special attention to the belt drive safety guard fitted between the engine and the vibrator unit.
2. Check the engine oil level and top up as necessary.
3. Check the engine fuel level and top up as necessary.
4. Check for fuel and oil leaks.

Reasons For Compaction



Soil, which has been disturbed or new infill, subbase and blacktop, will have small voids or air pockets which, if not compacted, will lead to one or more problems occurring.

1. As traffic crosses the surface of an uncompacted area, the material is compressed. This leads to subsidence of the top surface as the material fills the voids.
 2. A similar situation occurs with static loads on uncompacted ground. The load (e.g. a building) will sink.
 3. Materials with voids are more susceptible to water seepage, leading to erosion. Water ingress may also cause the soil to expand during freezing temperatures and contract during dry spells. Expansion and contraction is a major cause of damage to building foundations and normally leads to the structure requiring underpinning.
- Compaction increases the density of the material and therefore increases its load bearing capacity. Reduces air voids and therefore reduces the risk of subsidence, expansion and contraction, due to ingress of water.

Applications



Applications/materials fall into three categories:

1. Cohesive materials (less than 20% granular) e.g clay, silt & heavy soils.
2. Granular materials (more than 20% granular) e.g hard core, sand & light soils.
3. Bituminous materials e.g asphalt (tarmac), cold lay (bitumin emulsion products).

The chart shows the HAUC specifications for layer depth and number of passes for Dual Force' plates. If standard machines are used, optimum compaction can not be guaranteed, however, if layer depths are reduced and number of passes increased, results can be improved.

Moisture content of cohesive & granular materials is critical to effective compaction. If granular material is too dry it will flow around the plate instead of compacting. If the moisture content is too high the material may dry out after compaction and shrinkage will occur.

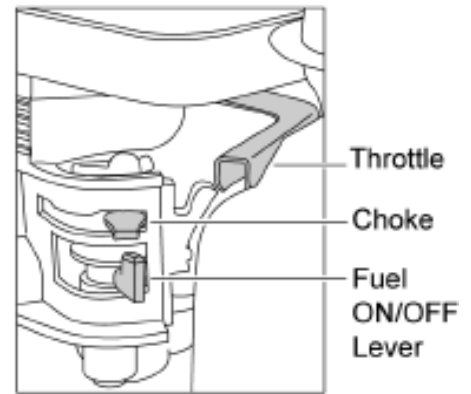
1400 -1800 kg/m ²	COMPACTION PASSESS REQUIRED PER LAYER OF COMPACTED THICKNESS UP TO.				
	40MM	60MM	80MM	100MM	150MM
Cohesive Materials**	2**	4**	5**	6**	Reduce Layer Thickness
Granular Materials	2*	3*	4*	5	9
Bituminous	6	10	12		Reduce Layer Thickness

* Usually placed in 100mm minimum layer so not specified by HAUC.

** The nature of cohesive materials makes plate compaction difficult. Optimum compaction is not guaranteed and not recommended by HAUC.

Honda GX120 & GX160

1. Open the fuel tap by moving the fuel ON / OFF lever fully to the right.
2. If starting the engine from cold, set the choke ON by moving the choke lever fully to the left. If restarting a warm engine, the choke is usually not required, however, if the engine has cooled to a degree, partial choke may be required.
3. Turn the engine ON / OFF switch clockwise to the 'I' position.
4. Set the throttle to the idle position by moving the throttle lever fully to the right. Do not start the engine on full throttle, as the compactor will vibrate as soon as the engine starts.
5. Taking a firm hold of the control handle with one hand, grasp the recoil starter handle with the other. Pull the recoil starter until engine resistance is felt, then let starter return.
6. Taking care not to pull the starter's rope fully out, pull the starter handle briskly.
7. Repeat until the engine fires.
8. Once the engine fires gradually set the choke lever to the OFF position by moving it to the right.
9. If the engine fails to fire after several attempts, follow the trouble-shooting guide on page 8.
10. To stop the engine, set the throttle to idle and turn the engine ON / OFF switch anticlockwise to the '0' position.
11. Turn the fuel off.



Robin EX13 & EX17 Petrol Engine

1. Open the fuel cock.
2. Turn the STOP SWITCH to the position 'I' (ON)
3. Set the speed control lever 1/3 of the way towards the high speed position.
4. Close the choke lever.
 - If the engine is cold or the ambient temperature is low, close the choke lever fully.
 - If the engine is warm or the ambient temperature is high, open the choke lever half way, or keep it fully open.
5. Pull the starter handle slowly until resistance is felt. This is the '*compression*' point. return the handle to its original position and pull swiftly. Do not pull out the rope all the way. After starting the engine, allow the starter handle to return to its original position while still holding the handle.
6. After starting the engine, gradually open the choke by turning the choke lever and finally keep it fully opened. Do not fully open the choke lever immediately when the engine is cold or the ambient temperature is low, because the engine may stop.
7. To stop the engine, Set the speed control lever at the low speed position and allow the engine to run at low speed for 1 to 2 minutes before stopping.
8. Turn the STOP SWITCH counter-clockwise to the position '0' (OFF)
9. Close the fuel cock.
10. Pull the starter handle slowly and return the handle to its original position when resistance is felt. This operation is necessary to prevent outside moist air from intruding into the combustion chamber.

Operating The Compactor



- Take the compactor to where it is required.**
 If using the 'Detachable' transport attachment to wheel the unit, tilt the compactor forward to raise the transport wheels off the ground. Swing the transporter frame back, then across to disconnect it from the rear of the compactor. Place the transporter frame somewhere safe until next required. For machines with the 'Fixed' transporter tilt the machine forward, pull the transporter rearwards and upwards, lower the machine to the floor and latch the transporter into the 'up' position. Where it is necessary to use lifting equipment to position the compactor, make sure the lifting equipment has a WLL (Working Load Limit) suitable for the compactors weight (see specification chart on page 4 or the machine numberplate). Attach suitable chains or slings ONLY to the lifting point on the top of the compactor.
- If the compactor is fitted with the water spray system and the application requires its use, check that the water outlet valve is closed, then fill the water bottle with clean water.
- Having carried out the checks listed in the 'pre start' section, you may start the engine.**
 The Belle Group 'PCx' range of compactors are fitted with a centrifugal clutch, this allows the engine to run at idle without driving the vibrator.
 As the engine speed is increased the clutch will engage and will drive the vibrator.
 For correct operation, the engine speed should be set to maximum.
- Set the throttle to maximum and use the control handle to steer or turn the compactor.**
 The vibrator will not only cause the baseplate to vibrate but will also cause it to travel forward. During normal operation you should not have to push the compactor but allow it to travel at its own pace. The speed of travel will be determined by the condition of the surface being compacted.
 If the surface to be compacted is on a slope, great care must be taken when controlling the compactor's direction of travel. If necessary, use a suitable rope attached to the compactor at a low point on the chassis, to allow a helper to take part of the compactor's weight. Work up and down a slope not across.
- Work the compactor over the surface in an organised pattern until the required compaction has been achieved.**
 Where there are a number of different layers to be compacted on top of each other, compact each layer individually.
- To stop the compactor vibrating, set the throttle to idle.

Troubleshooting Guide



Problem	Cause	Remedy
Engine will not start.	No fuel.	Open fuel tap. Fill fuel tank.
	Engine switched off.	Switch engine on.
	Spark plug fouled.	Clean and reset plug gap.
	Engine cold.	Close choke.
	Engine flooded.	Honda, open choke, fully open throttle, pull recoil starter until engine fires.
Engine still will not start.	Major Fault	Contact Agent or Belle Group.
Unit will not vibrate.	Engine speed too slow.	Set engine speed control to fast.
	Drive belt tension loose.	Adjust belt tension.
	Air filter blocked.	Clean or renew air filter.
	Drive failure.	Contact Agent or Belle Group.
	Vibrator failure.	Contact Agent or Belle Group.
Asphalt adhering to plate.	Lack of lubrication.	Use a water spray system.
Paving blocks damaged.	Plate in direct contact with material.	Use a paving pad.
Bituminous surface flaking (laminating).	Over compaction.	Remove and relay.
Low travel speed (plate sinking).	Layer thickness too deep.	Remove some of the material.
	Moisture content too high or too low.	Remove material and adjust.

Maintenance

The Belle Group PCX Plate Compactors are designed to give many years of trouble free operation. It is, however, important that the simple regular maintenance listed in this section is carried out.

It is recommended that an approved Belle Group dealer carries out all major maintenance and repairs. Always use genuine Belle Group replacement parts, the use of spurious parts may void your warranty.

Before any maintenance is carried out on the machine, switch off the engine. If working on a petrol engine machine, disconnect the HT lead from the sparkplug. If working on a diesel engine, make sure that the stop switch is in the stop position. Always set the compactor on level ground to ensure any fluid levels will be correctly read. Only use recommended oils (see chart below).

Running In Period

When the compactor is first used from new, the engine oil must be changed after the initial running in period (see engine manual for full detail). The vibrator shaft case oil must be replaced after the first 100 hours use, then after every 500 working hours. For detail on vibrator shaft case oil replacement, see 'Vibrator unit'. The belt tension should be checked after 4 hours use.

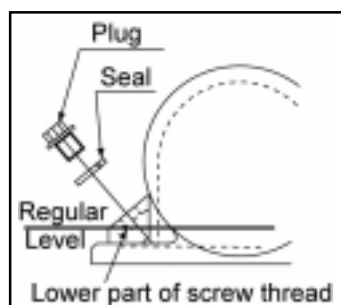
Drive Belt

Remove the belt guard then check the belt tension by placing light finger pressure on the top of the belt, as near central between the engine drive and vibrator pulley. The belt should deflect by between 5mm and 10mm. If the belt tension requires adjustment, loosen the four engine mount bolts enough to allow the engine to be moved. Once set, retighten the engine mount bolts and check the belt tension a second time. If the Belt remains loose, replace the Belt. Finally, replace the belt guard ensuring it is correctly and securely fitted.

Routine Maintenance		First 4 hours	First month / 20Hours	3 Months 50 Hours	6 months 100 Hours
Engine Oil	Check Level	✓			
	Change		✓		✓
Air Filter	Check Condition/Clean		✓		✓
	Replace when necessary / Every 12 months				
Spark Plug	Change				✓
Drive Belt	Tension	✓	✓	✓	

Oil / Fuel Type & Quantity - Spark Plug Type

	Oil type	Quantity (Litre)	Fuel Type	Capacity (Litre)	Spark Plug Type	Electrode Gap (mm)
Petrol Honda GX120	S.A.E. 10W 30	0.6	Unleaded	2.5	BM6ES or BPR6ES	0.7 - 0.8
Petrol Honda GX160	S.A.E. 10W 30	0.6	Unleaded	3.6	BM6ES or BPR6ES	0.6 - 0.7
Petrol Robin EX13	S.A.E. 10W 30	0.6	Unleaded	2.7	NGK BR-6HS	
Petrol Robin EX17	S.A.E. 10W 30	1.1	Unleaded	3.6	NGK BR-6HS	
Vibrator	Turbine Oil 32	0.4	N/A	N/A	N/A	N/A

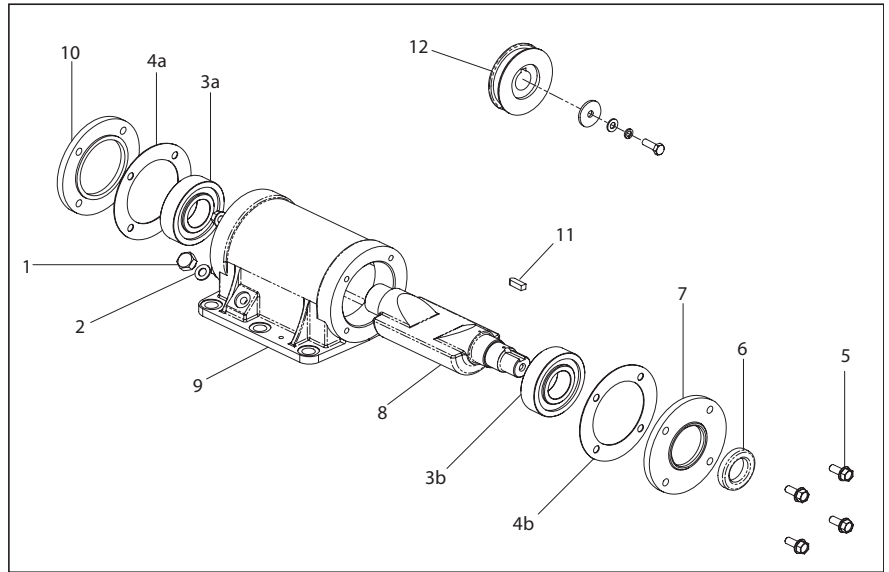


Vibrator Unit.

Remove the plug complete with seal, check that the oil level reaches the bottom thread on the oil plug hole. Top up as necessary with the correct oil (see chart).

Assembly Instructions for Vibrator

1. Clean out Housing (9) with gun wash then blow dry with compressed air.
2. Fit rear Bearing (3a) into Housing and push Shaft (8) into Bearing.
3. Fit front Bearing (3b) onto Shaft and into Housing.
4. Fit Bearing Cover 'B' (10) c/w Gasket (4a) to the rear of the Housing.
5. Fit Oil Seal (6) into Bearing Cover 'A' (7).
6. Fit Bearing Cover 'A' c/w Gasket (4b) to the front of the Housing.
7. Fit Woodruff Key (11) and Pulley (12) onto Shaft.
8. Pour oil into oil drain hole in the housing until oil just starts to trickle out.
9. Fit Copper Washer (2) and Oil Drain Plug (1).
10. Fit Vibrator onto Baseplate and tighten bolts to a torque of 150Nm.
11. Run for approximately 2 minutes to ensure oil does not leak from the Vibrator.



Fitting Instructions

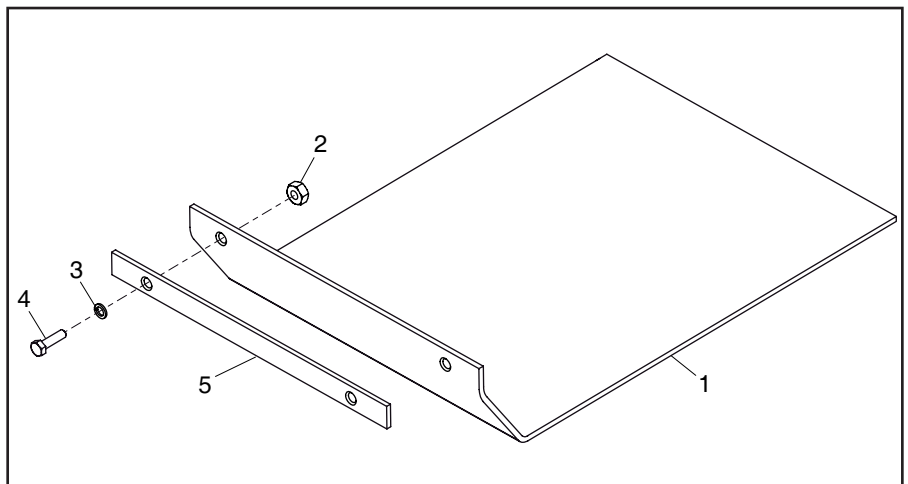
Paving Pad

The paving pad has been designed to be used when tamping down paving slabs and block pavers. However, it should not be used for normal compaction work.

Before fitting, make sure the paving pad you have is the correct size and the correct type.

To fit the Paving Pad (1), place the pad under the plate ensuring the securing holes line up with the holes on the front of the baseplate.

The securing coach bolts (4) should be passed through the clamp strip (5) then the paving pad (1) and finally through the baseplate. They are in turn secured in place with the nut (2) and washer (3).

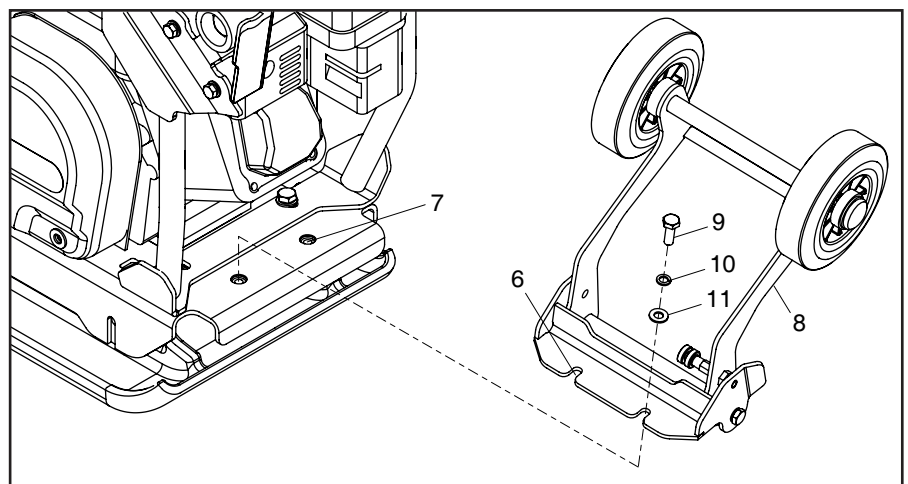


Transporter Attachment

The Transporter Attachment enables the operator to move the Compactor to the work place with the minimum of effort.

To fit the Transport Attachment, align the 2 indents on the Pivot Bracket (6) with the 2 holes on the rear of the Baseplate (7).

The Transporter Attachment (8) can be secured to the machine by passing the 2 x Securing Bolts (9) through the 2 x Spring Washers (10) and 2 x Washers (11), then through the indents on the Pivot Bracket (6) and into the 2 holes in the rear of the Baseplate (7). Tighten the 2 x Securing Bolts (9) to a Torque setting of 50Nm. The Transporter Attachment is now secure.



To use the Attachment, tilt the Compactor forward then swing the Attachment forward and under the machine. Finally, tilt the Compactor back and onto the wheels.



Warranty

Your new Belle Group 'PCX' single direction plate compactor is warranted to the original purchaser for a period of one-year (12 months) from the original date of purchase.

The Belle Group warranty is against defects in design, materials and workmanship.

The following are not covered under the Belle Group warranty:

1. Damage caused by abuse, misuse, dropping or other similar damage caused by or as a result of failure to follow assembly, operation or user maintenance instructions.
2. Alterations, additions or repairs carried out by persons other than Belle Group or their recognised agents.
3. Transportation or shipment costs to and from Belle Group or their recognised agents, for repair or assessment against a warranty claim, on any machine.
4. Materials and/or labour costs to renew, repair or replace components due to fair wear and tear.

The following components are not covered by warranty.

- Drivebelt/s
- Engine air filter
- Engine spark plug

Belle Group and/or their recognised agents, directors, employees or insurers will not be held liable for consequential or other damages, losses or expenses in connection with or by reason of or the inability to use the machine for any purpose.

Warranty Claims

All warranty claims should firstly be directed to Belle Group, either by telephone, by Fax, by Email, or in writing.

Write to:

Belle Group Warranty Department,
Unit 5, Bode Business Park,
Ball Haye Green,
Leek,
Staffordshire ST13 6BW
England.

Tel: +44 (0)1538 380000

Fax: +44 (0)1538 380038

Email : Warranty@belle-group.co.uk