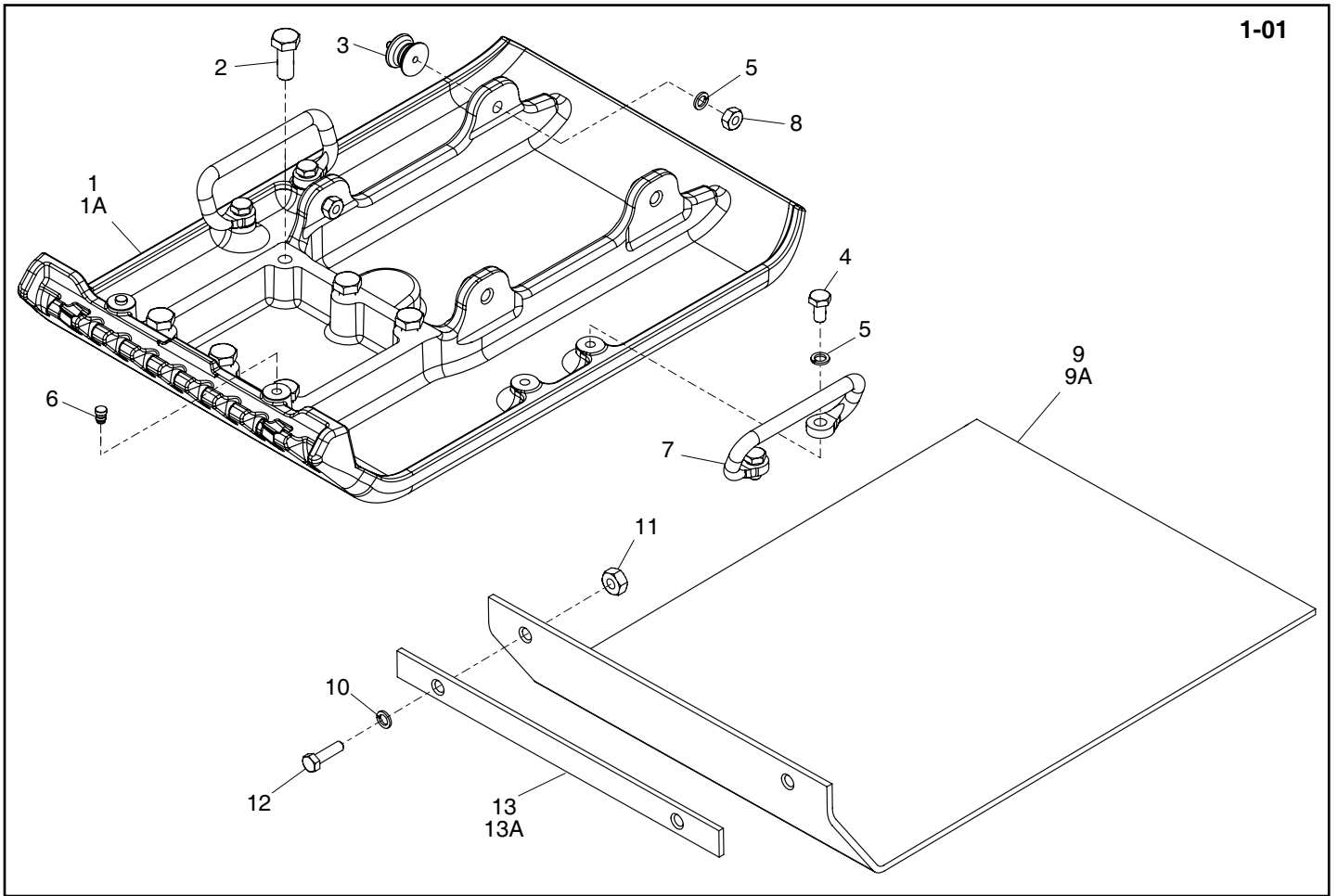


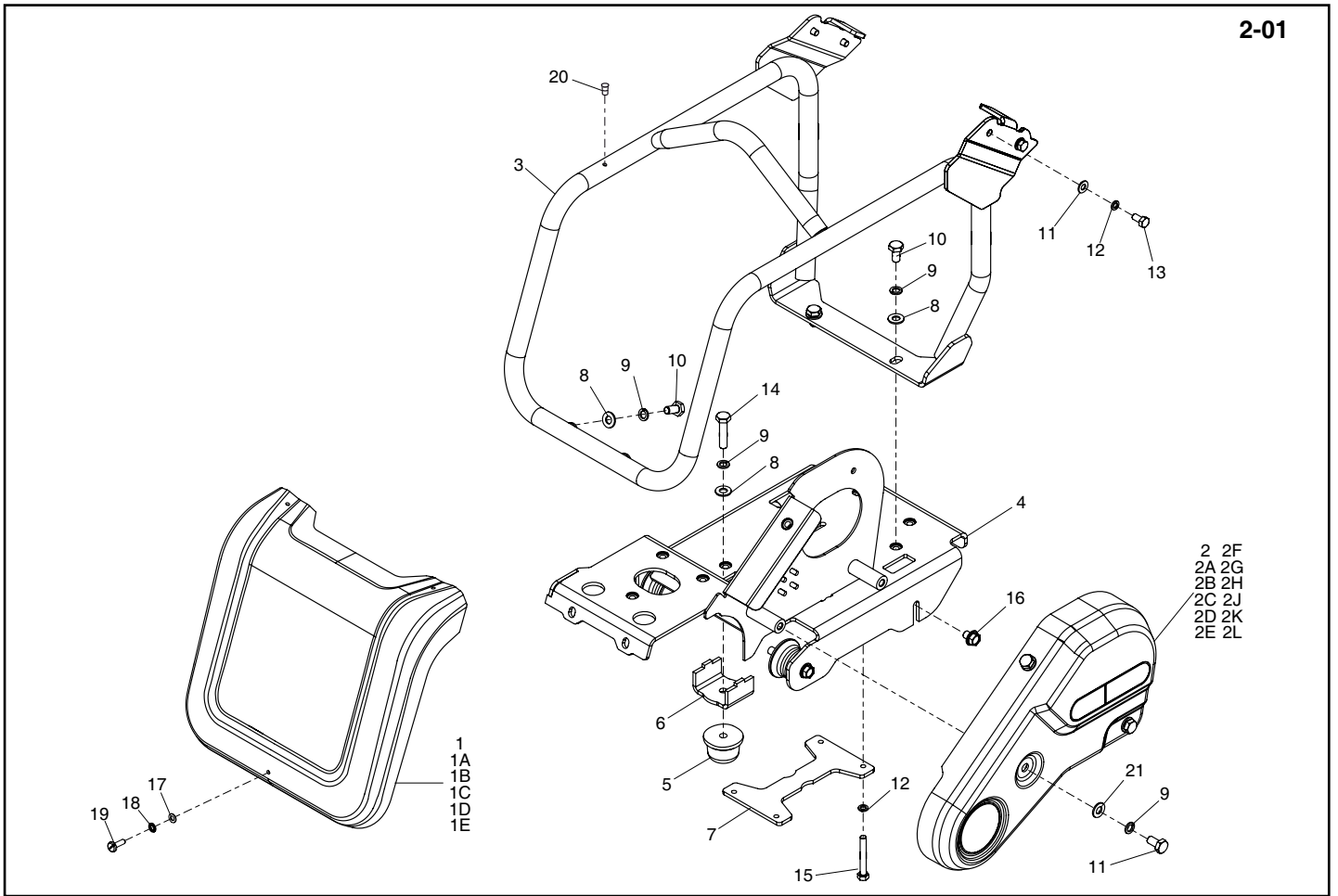
**Cast Baseplate Assembly, Elements du patin moulé,
Montaje de plancha base de fundición, Conjunto da placa base fundida**

1	151/99943	Baseplate	Plaque d'embase	Placa de base	Placa de Base	PCX 12/36	1
1A	151/99944	Baseplate	Plaque d'embase	Placa de base	Placa de Base	PCX 13/40	1
2	7/14011	Screw	Vis	Tornillo	Parafuse	M14 x 35 x 2	6
3	21.0.292	Anti-Vibration Mount	Tampon antivibratoire	Montura antivibratoria	Bloco Anti-vibração		4
4	7/10004	Screw	Vis	Tornillo	Parafuse	M10 x 20	4 / 8
5	4/1003	Washer	Rondelle	Arandela	Anilha	M10	8 / 12
6	3/4037	Plug	Bougie	Tapón	Bujão		2
7	151/99914	Handle	Guidon	Manillar	Punho		2 / 4
8	8/10003	Nut	Ecrou	Tuerca	Porca	M10	4
9	151/99980	Paving Pad	Tampon de Pavage	Tampón de Pavimentación	Bloco de Pavimentação	PCX 12/36	1
9A	151/99981	Paving Pad	Tampon de Pavage	Tampón de Pavimentación	Bloco de Pavimentação	PCX 13/40	1
10	4/1005	Washer	Rondelle	Arandela	Anilha	M10	2
11	8/10001	Nut	Ecrou	Tuerca	Porca	M10	2
12	7/10003	Screw	Vis	Tornillo	Parafuse	M8 x 30	2
13	151/99976	Clamp Strip	Barrette de blocage	Barra de fijación	Tira de Grampeamento	PCX 12/36	1
13A	151/99977	Clamp Strip	Barrette de blocage	Barra de fijación	Tira de Grampeamento	PCX 13/40	1



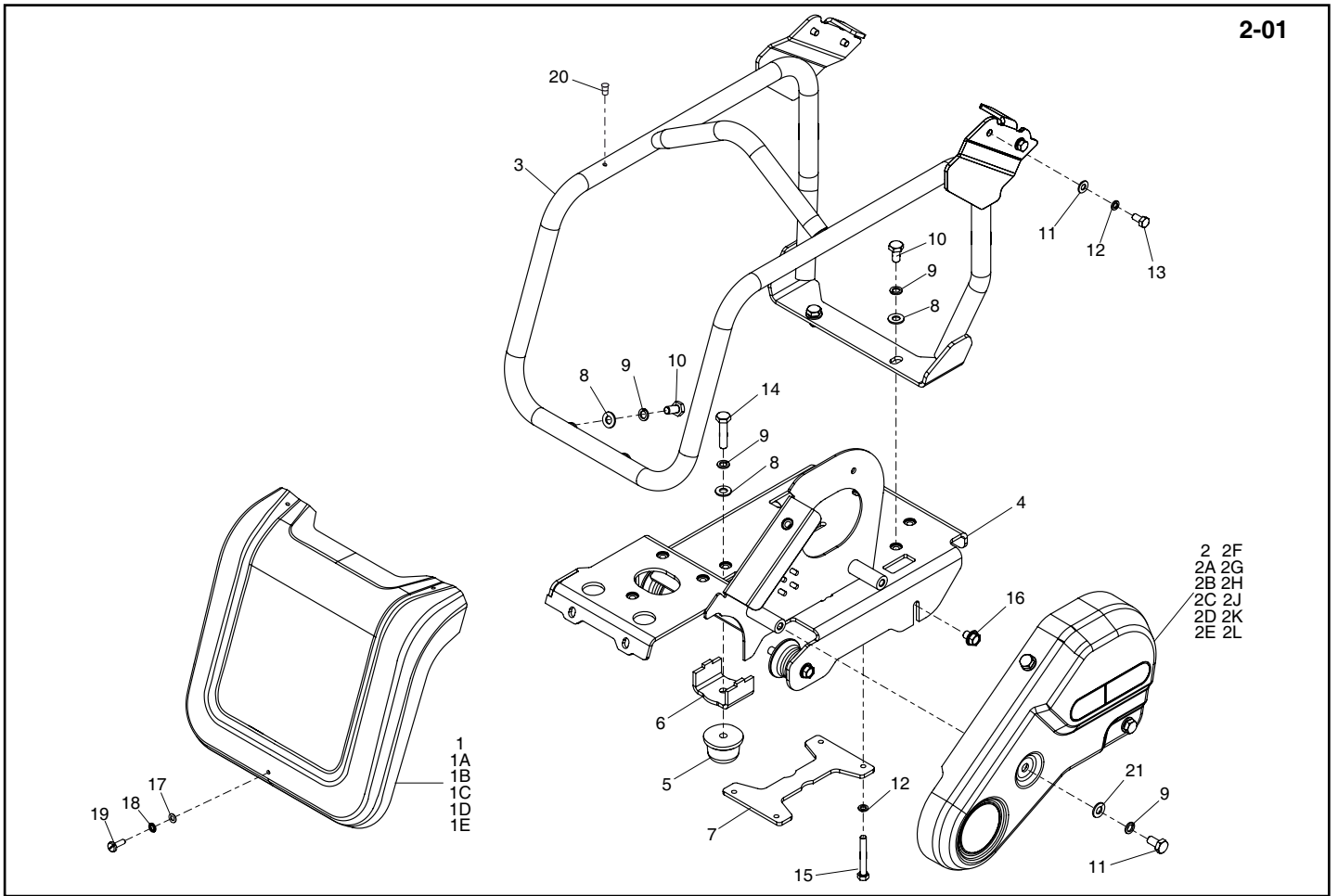
**Gegoten grondplaatassemblage, Gussplatte Zsb.,
Støbt fundament, Assemblaggio della forma della piastra di base**

1	151/99943	Vloerplaat	Rüttelplatten	Bundplade	Piastra di Base	PCX 12/36	1
1A	151/99944	Vloerplaat	Rüttelplatten	Bundplade	Piastra di Base	PCX 13/40	1
2	7/14011	Schroef	Schraube	Skru	Vite	M14 x 35 x 2	6
3	21.0.292	Anti-trilbevestiging	Schwingungsdämpfer	Antivibrationsophæng	Supporto antivibrazioni		4
4	7/10004	Schroef	Schraube	Skru	Vite	M10 x 20	4 / 8
5	4/1003	Afdichtring	Scheibe	Spændeskive	Rondella	M10	8 / 12
6	3/4037	Plug	Verschlusschraube	Prop	Candela		2
7	151/99914	Hendel	Griff	Håndtag	Impugnatura		2 / 4
8	8/10003	Moer	Mutter	Møtrik	Dado	M10	4
9	151/99980	Kunststof onderplaat	Blockpflasterrüttler	Belægningklods	Pavimentazione a Blocchi	PCX 12/36	1
9A	151/99981	Kunststof onderplaat	Blockpflasterrüttler	Belægningklods	Pavimentazione a Blocchi	PCX 13/40	1
10	4/1005	Afdichtring	Scheibe	Spændeskive	Rondella	M10	2
11	8/10001	Moer	Mutter	Møtrik	Dado	M10	2
12	7/10003	Schroef	Schraube	Skru	Vite	M8 x 30	2
13	151/99976	Steun	Halterung	Beslag	Staffa	PCX 12/36	1
13A	151/99977	Steun	Halterung	Beslag	Staffa	PCX 13/40	1



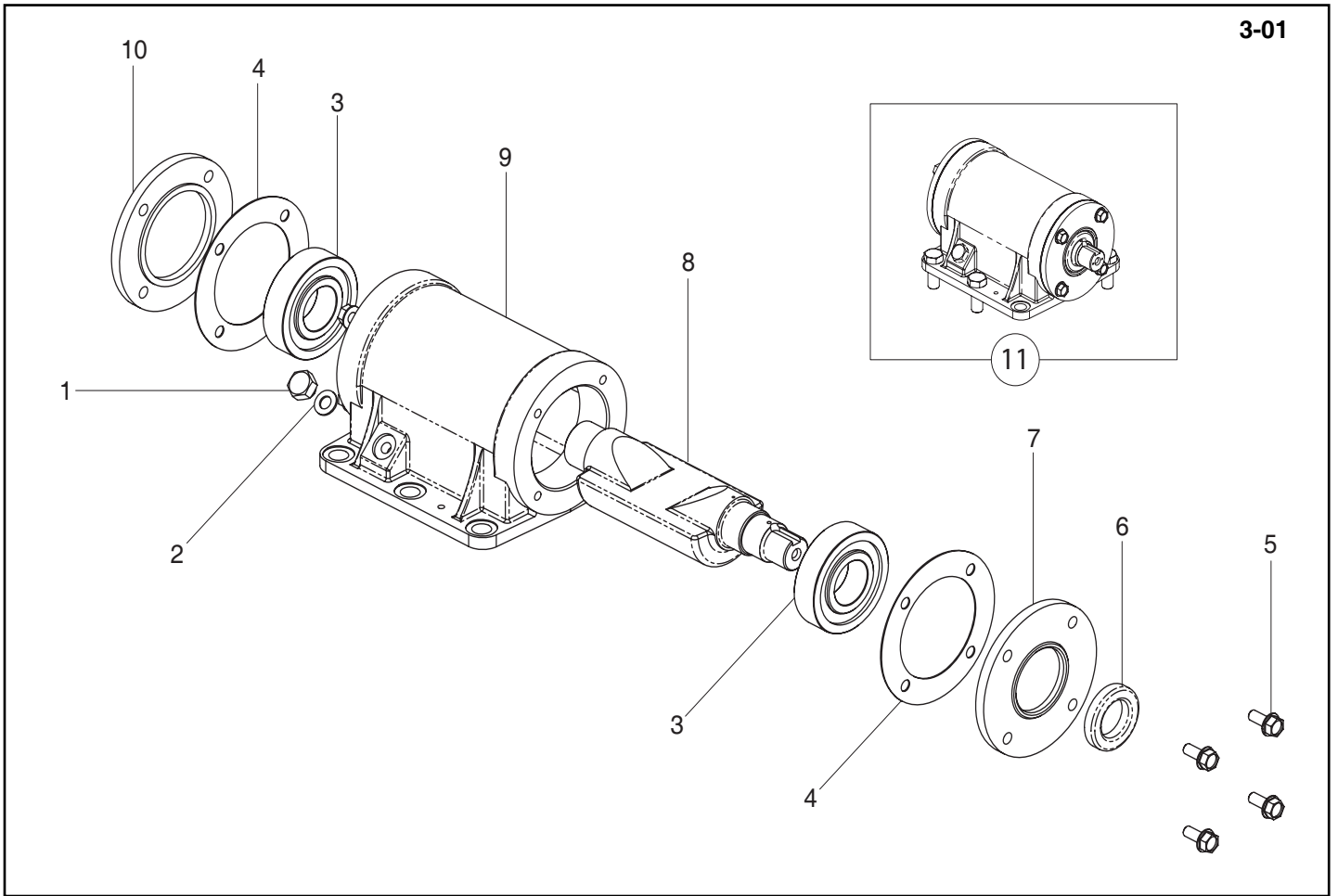
Bedplate and Front Cover, Plaque d'assise et Capot Avant, Bancada y Cubierta delantera, Placa de Apoio e Tampa Frontal

1	151/99970SFront Cover - OrangeCapot Avant - OrangeCubierta Delantera - NaranjaTampa Frontal - Laranja	1
1A	151/99970BFront Cover - BlueCapot Avant - BleuCubierta Delantera - AzulTampa Frontal - Azul	1
1B	151/99970GFront Cover - GreenCapot Avant - VertCubierta Delantera - VerdeTampa Frontal - Verde	1
1C	151/99970RFront Cover - RedCapot Avant - RougeCubierta Delantera - RojaTampa Frontal - Vermelho	1
1D	151/99970YFront Cover - YellowCapot Avant - JauneCubierta Delantera - AmarilloTampa Frontal - Amarelo	1
1E	151/99970WFront Cover - WhiteCapot Avant - BlancCubierta Delantera - BlancoTampa Frontal - Branco	1
2	151/03700SBelt Guard - OrangeCapot de courroie - OrangeProtector de la correa - NaranjaGuarda da Cinta - Laranja → 80913	1
2A	151/03700BBelt Guard - BlueCapot de courroie - BleuProtector de la correa - AzulGuarda da Cinta - Azul → 80913	1
2B	151/03700GBelt Guard - GreenCapot de courroie - VertProtector de la correa - VerdeGuarda da Cinta - Verde → 80913	1
2C	151/03700RBelt Guard - RedCapot de courroie - RougeProtector de la correa - RojaGuarda da Cinta - Vermelho → 80913	1
2D	151/03700YBelt Guard - YellowCapot de courroie - JauneProtector de la correa - AmarilloGuarda da Cinta - Amarelo → 80913	1
2E	151/03700WBelt Guard - WhiteCapot de courroie - BlancProtector de la correa - BlancoGuarda da Cinta - Branco → 80913	1
2F	151/99989SBelt Guard - OrangeCapot de courroie - OrangeProtector de la correa - NaranjaGuarda da Cinta - Laranja → 80914	1
2G	151/99989BBelt Guard - BlueCapot de courroie - BleuProtector de la correa - AzulGuarda da Cinta - Azul → 80914	1
2H	151/99989GBelt Guard - GreenCapot de courroie - VertProtector de la correa - VerdeGuarda da Cinta - Verde → 80914	1
2J	151/99989RBelt Guard - RedCapot de courroie - RougeProtector de la correa - RojaGuarda da Cinta - Vermelho → 80914	1
2K	151/99989YBelt Guard - YellowCapot de courroie - JauneProtector de la correa - AmarilloGuarda da Cinta - Amarelo → 80914	1
2L	151/99989WBelt Guard - WhiteCapot de courroie - BlancProtector de la correa - BlancoGuarda da Cinta - Branco → 80914	1
3	151/03500FrameCadreBastidorEstrutura	1
4	2 - 2EBedplatePlaque d'assiseBancadaPlaca de Apoio → 80913	1
4	151/03600BedplatePlaque d'assiseBancadaPlaca de Apoio → 80914	1
5	21.0.333BufferButoirParachoquesAmortecedor	1
6	151/99971BracketPatte de MontageEscuadraSuporte	1
7	151/99968PlatePlaquePlacaPlaca	1
8	4/1005WasherRondelleArandelaAnilha M10	5
9	4/1003WasherRondelleArandelaAnilha M10	8
10	7/10004ScrewVisTornilloParafuse M10 x 20	7
11	4/8006WasherRondelleArandelaAnilha M8	4
12	4/8003WasherRondelleArandelaAnilha M8	8
13	7/8008ScrewVisTornilloParafuse M8 x 16	4
14	9/10016BoltBoulonPernoPerno M10 x 50	1
15	02.0.031ScrewVisTornilloParafuse M8 x 60	4
16	7/10025ScrewVisTornilloParafuse M10 x 12	4
17	05.0.000WasherRondelleArandelaAnilha M5	1
18	05.3.017WasherRondelleArandelaAnilha M5	1
19	7/5003ScrewVisTornilloParafuse M5 x 20	1
20	01.5.026NutEcrouTuercaPorca	2
21	4/1004WasherRondelleArandelaAnilha M10	3



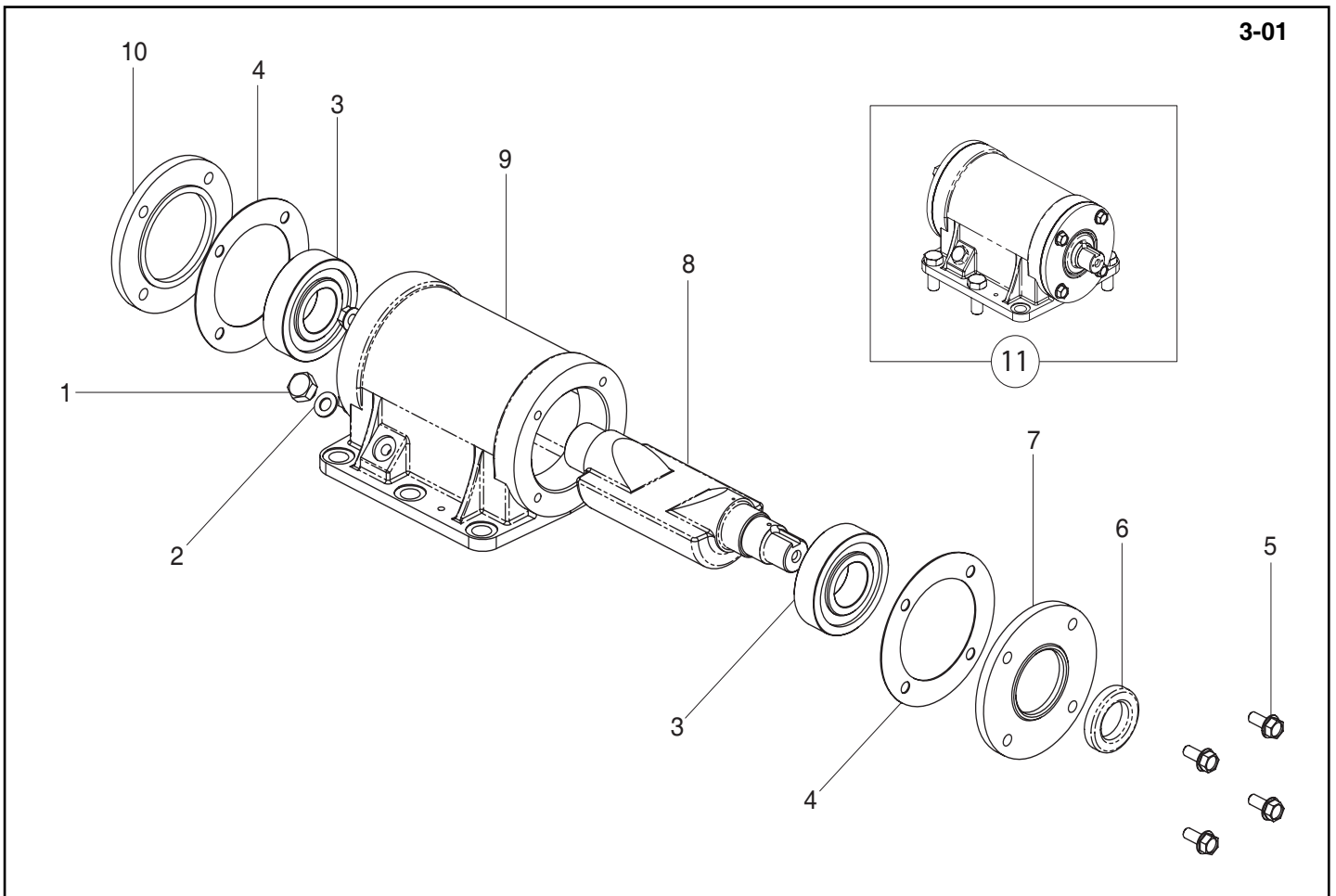
**Grundplaat en Voordeksel, Sohlplatte und Frontabdeckung,
Fundamentplade en Forreste kappe, Piastra di Base e Copertura anteriore**

1	151/99970SVoordeksel - Oranje.....	Frontabdeckung - Orange.....	Forreste kappe - Orange.....	Copertura anteriore - Arancione.....	1
1A	151/99970BVoordeksel - Blauw.....	Frontabdeckung - Blau.....	Forreste kappe - Blå.....	Copertura anteriore - Blu.....	1
1B	151/99970GVoordeksel - Groen.....	Frontabdeckung - Grün.....	Forreste kappe - Grøn.....	Copertura anteriore - Verde.....	1
1C	151/99970RVoordeksel - Rood.....	Frontabdeckung - Rot.....	Forreste kappe - Rød.....	Copertura anteriore - Rosso.....	1
1D	151/99970YVoordeksel - Geel.....	Frontabdeckung - Gelb.....	Forreste kappe - Gul.....	Copertura anteriore - Giallo.....	1
1E	151/99970WVoordeksel - Wit.....	Frontabdeckung - Weiß.....	Forreste kappe - Hvid.....	Copertura anteriore - Bianco.....	1
2	151/03700SRiembeschermpak - Oranje.....	Riemenabdeckung - Orange.....	Remskærm - Orange.....	Protezione Cinghia - Arancione.....	→ 80913..... 1
2A	151/03700BRiembeschermpak - Blauw.....	Riemenabdeckung - Blau.....	Remskærm - Blå.....	Protezione Cinghia - Blu.....	→ 80913..... 1
2B	151/03700GRiembeschermpak - Groen.....	Riemenabdeckung - Grün.....	Remskærm - Grøn.....	Protezione Cinghia - Verde.....	→ 80913..... 1
2C	151/03700RRiembeschermpak - Rood.....	Riemenabdeckung - Rot.....	Remskærm - Rød.....	Protezione Cinghia - Rosso.....	→ 80913..... 1
2D	151/03700YRiembeschermpak - Geel.....	Riemenabdeckung - Gelb.....	Remskærm - Gul.....	Protezione Cinghia - Giallo.....	→ 80913..... 1
2E	151/03700WRiembeschermpak - Wit.....	Riemenabdeckung - Weiß.....	Remskærm - Hvid.....	Protezione Cinghia - Bianco.....	→ 80913..... 1
2F	151/99989SRiembeschermpak - Oranje.....	Riemenabdeckung - Orange.....	Remskærm - Orange.....	Protezione Cinghia - Arancione.....	→ 80914..... 1
2G	151/99989BRiembeschermpak - Blauw.....	Riemenabdeckung - Blau.....	Remskærm - Blå.....	Protezione Cinghia - Blu.....	→ 80914..... 1
2H	151/99989GRiembeschermpak - Groen.....	Riemenabdeckung - Grün.....	Remskærm - Grøn.....	Protezione Cinghia - Verde.....	→ 80914..... 1
2J	151/99989RRiembeschermpak - Rood.....	Riemenabdeckung - Rot.....	Remskærm - Rød.....	Protezione Cinghia - Rosso.....	→ 80914..... 1
2K	151/99989YRiembeschermpak - Geel.....	Riemenabdeckung - Gelb.....	Remskærm - Gul.....	Protezione Cinghia - Giallo.....	→ 80914..... 1
2L	151/99989WRiembeschermpak - Wit.....	Riemenabdeckung - Weiß.....	Remskærm - Hvid.....	Protezione Cinghia - Bianco.....	→ 80914..... 1
3	151/03500Frame.....	Rahmen.....	Stel.....	Telaio.....	1
4	2 - 2EGrundplaat.....	Sohlplatte.....	Fundamentplade.....	Piastra di Base.....	→ 80913..... 1
4	151/03600Grundplaat.....	Sohlplatte.....	Fundamentplade.....	Piastra di Base.....	→ 80914..... 1
5	21.0.333Buffer.....	Puffer.....	Kofanger.....	Respingente.....	1
6	151/99971Steun.....	Haltering.....	Beslag.....	Staffa.....	1
7	151/99968Plaat.....	Platte.....	Plade.....	Piastra.....	1
8	4/1005Afdichtring.....	Scheibe.....	Spændeskive.....	Rondella.....	M10..... 5
9	4/1003Afdichtring.....	Scheibe.....	Spændeskive.....	Rondella.....	M10..... 8
10	7/10004Schroef.....	Schraube.....	Skruer.....	Vite.....	M10 x 20..... 7
11	4/8006Afdichtring.....	Scheibe.....	Spændeskive.....	Rondella.....	M8..... 4
12	4/8003Afdichtring.....	Scheibe.....	Spændeskive.....	Rondella.....	M8..... 8
13	7/8008Schroef.....	Schraube.....	Skruer.....	Vite.....	M8 x 16..... 4
14	9/10016Bouten.....	Bolzen.....	Skruebolt.....	Bullone.....	M10 x 50..... 1
15	02.0.031Schroef.....	Schraube.....	Skruer.....	Vite.....	M8 x 60..... 4
16	7/10025Schroef.....	Schraube.....	Skruer.....	Vite.....	M10 x 12..... 4
17	4/5002Afdichtring.....	Scheibe.....	Spændeskive.....	Rondella.....	M5..... 1
18	05.3.017Afdichtring.....	Scheibe.....	Spændeskive.....	Rondella.....	M5..... 1
19	7/5003Schroef.....	Schraube.....	Skruer.....	Vite.....	M5 x 20..... 1
20	01.5.026Moer.....	Mutter.....	Møtril.....	Dado.....	2
21	4/1004Afdichtring.....	Scheibe.....	Spændeskive.....	Rondella.....	M10..... 3

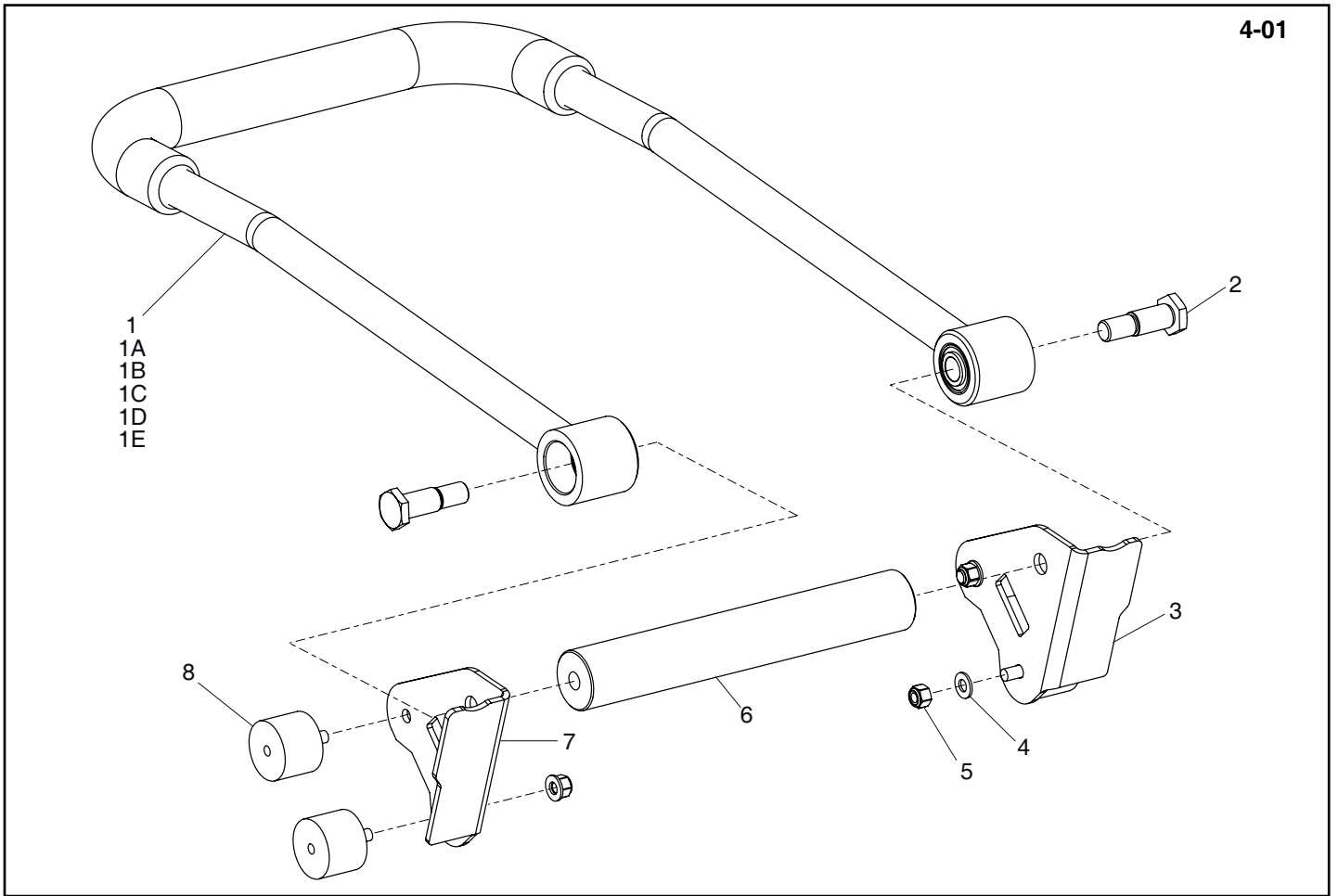


Vibrator Unit , Unité de vibration, Unidade Vibradora, Unidade do Vibrador

1	MS12PlugBougieTaponBujao1/4"1
2	15.0.102WasherRondelleArandelaAnilha1/4" x 1mm1
3	12.1.057BearingRoulementCojineteRolamanto	2
4	943/99904GasketJointJuntaGaxeta	2
5	7/8037ScrewVisTornilloParafuseM8 x 208
6	15.0.196Oil SealJoint d'étanchéité à l'huileObturador aceiteVedação de Óleo	1
7	77.0.015End CoverCarter d'extrémitéTapa de fondoTampa de extremidade	1
8	942/99907Vibrator ShaftAxeEjeVeioPCX 12/361
8	77.0.014Vibrator ShaftAxeEjeVeioPCX 13/401
9	77.0.013HousingCarter de boîte de vitessesEnvoltura de la transmisiónEstojo da caixa de engrenagens	1
10	77.0.016End CoverCarter d'extrémitéTapa de fondoTampa de extremidade	1
11	PCX/VIB-01Vibrator AssemblyEnsemble vibrateurConjunto de vibradorConjunto do VibradorPCX 12/361
11	PCX/VIB-02Vibrator AssemblyEnsemble vibrateurConjunto de vibradorConjunto do VibradorPCX 13/401

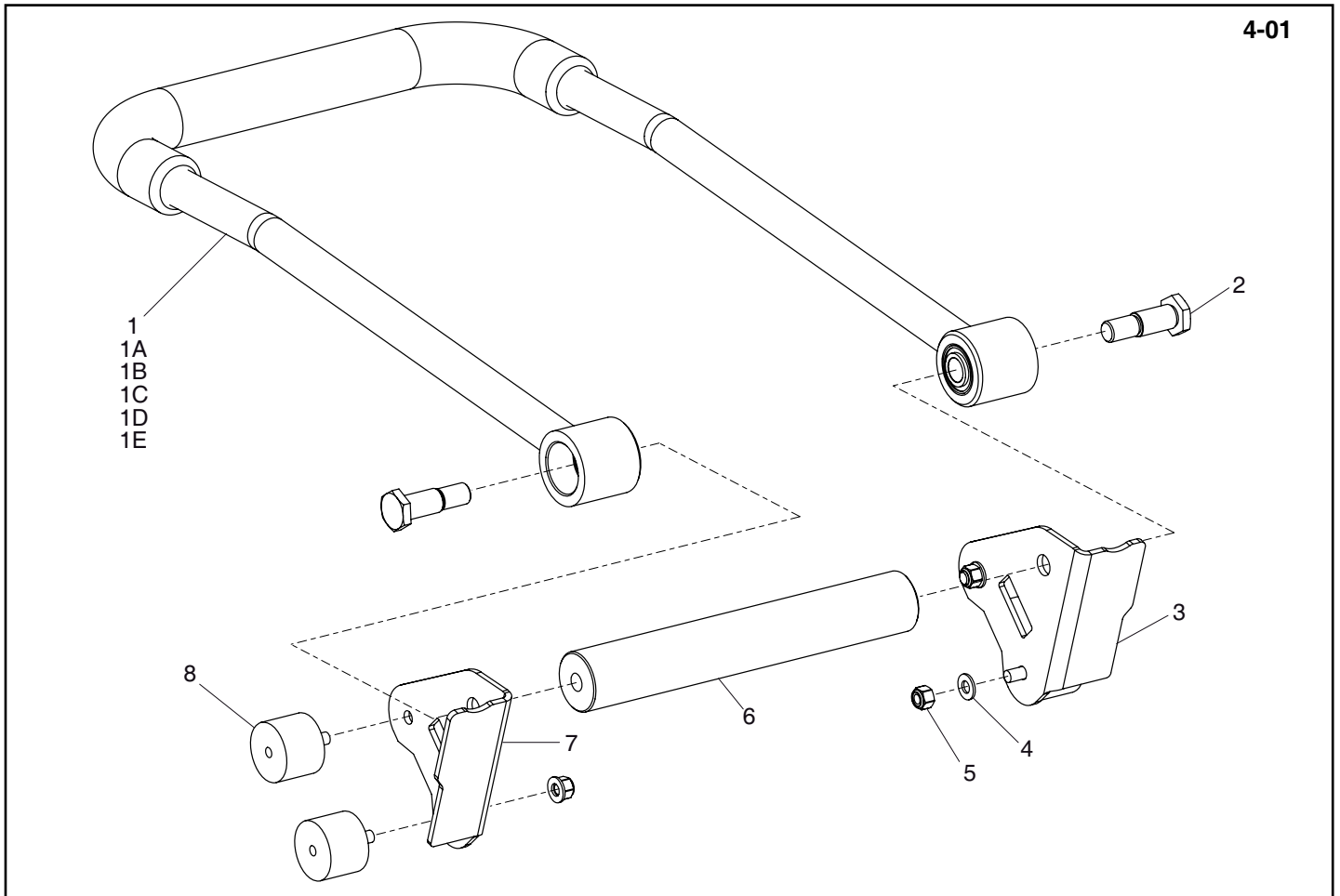

Verwijder de plug en de afdichtring, Rüttlerteil, Vibratorenhed, Gruppo Vibratore

1	MS12Plug Verschlusschraube Prop Candela 1/4" 1
2	15.0.102Afdichtring Scheibe Spændeskive Cuscinetto 1/4" x 1mm 1
3	12.1.057Lager Lager Leje Rolamanto	 2
4	943/99904Tætningsring Flachdichtung Pakking Gaurnizione	 2
5	7/8037Schroef Schraube Skrue Vite M8 x 20 8
6	15.0.196Olieafdichtring Oldichtung Oliepakning Paraolio	 1
7	77.0.015Einddeksel Endschild Endedæksel Coperchio Estremità	 1
8	942/99907As Welle Aksel Albero PC X 350 1
8	77.0.014As Welle Aksel Albero PCX 400/450/500 1
9	77.0.013Vernellingsbakhuis Getriebekasten Gearkassehus Involucro scatola ingranaggi	 1
10	77.0.016Einddeksel Endschild Endedæksel Coperchio Estremità	 1
11	PCX/VIB-01Trilelement Rüttelwerk Vibratorenhed Gruppo vibratore PCX 400/450/500 1
11	PCX/VIB-02Trilelement Rüttelwerk Vibratorenhed Gruppo vibratore PCX 350 1



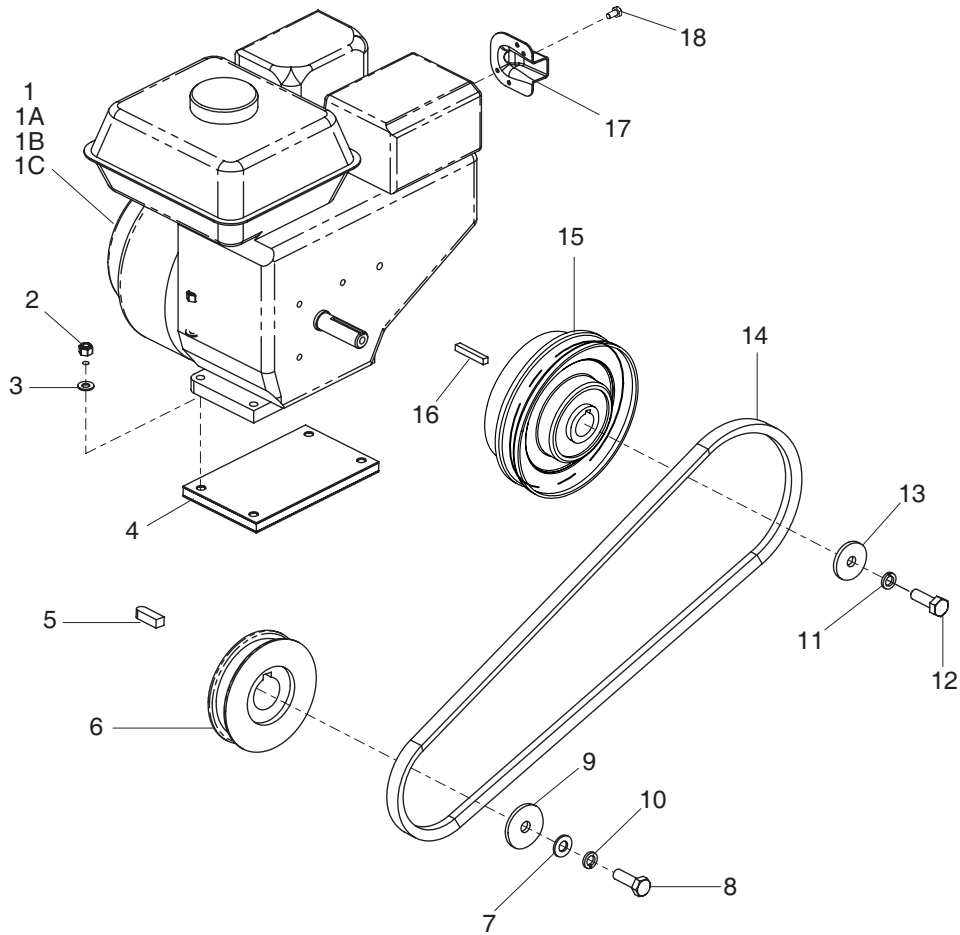
Handle Assembly, Ensemble poignée, Conjunto de manillar, Conjunto do Punho

1	151/00100SF	Handle - Orange	Guidon - Orange	Manillar - Orange	Punho - Arancione	1
1A	151/00100BF	Handle - Blue	Guidon - Bleu	Manillar - Azul	Punho - Azul	1
1B	151/00100GF	Handle - Green	Guidon - Vert	Manillar - Verde	Punho - Verde	1
1C	151/00100RF	Handle - Red	Guidon - Rouge	Manillar - Roja	Punho - Vermelho	1
1D	151/00100YF	Handle - Yellow	Guidon - Jaune	Manillar - Amarillo	Punho - Amarelo	1
1E	151/00100WF	Handle - White	Guidon - Blanc	Manillar - Blanco	Punho - Branco	1
2	151.0.019	Bolt	Boulon	Perno	Perno	2
3	151/99973	Bracket	Patte de Montage	Escuadra	Suporte	1
4	4/8006	Washer	Rondelle	Arandela	Anilha M8	4
5	8/8008	Nut	Ecrou	Tuerca	Porca M8	4
6	151/99901	Strut	Béquille	Puntal	Apoio	1
7	151/99972	Bracket	Patte de Montage	Escuadra	Suporte	1
8	21/0157	Anti-Vibration Mount	Tampon Antivibratoire	Montura Antivibratoria	Bloco Anti-vibração	4



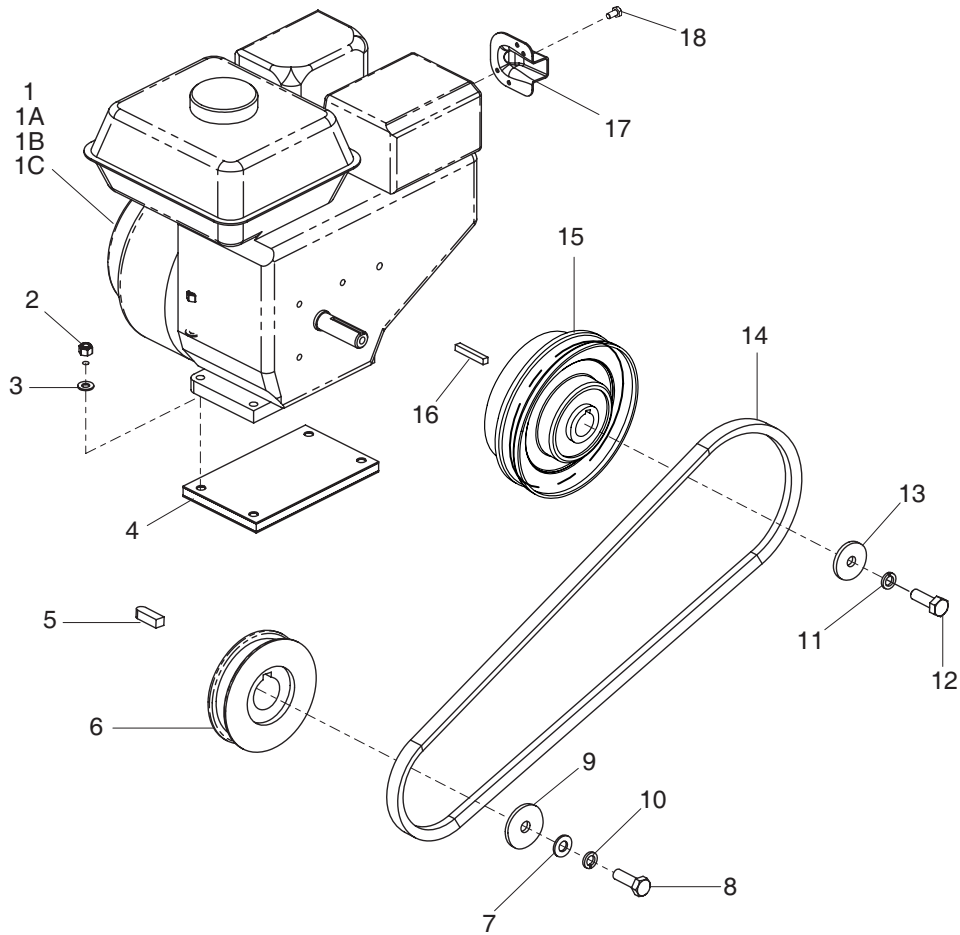
Hendel, Griff-Zsb., Hovedstel Og Dæksel, Gruppo impugnatura

1	151/00100SF	Hendel - Orange	Griff - Orange	Håndtag - Orange	Impugnatura - Arancione	1
1A	151/00100BF	Hendel - Blå	Griff - Blau	Håndtag - Blauw	Impugnatura - Blu	1
1B	151/00100GF	Hendel - Groen	Griff - Grün	Håndtag - Grøn	Impugnatura - Verde	1
1C	151/00100RF	Hendel - Rood	Griff - Rot	Håndtag - Rød	Impugnatura - Rosso	1
1D	151/00100YF	Hendel - Geel	Griff - Gelb	Håndtag - Gul	Impugnatura - Giallo	1
1E	151/00100WF	Handle - Wit	Guidon - Weiß	Manillar - Hvid	Punho - Bianco	1
2	151.0.019	Schroef	Schraube	Skrue	Vite	2
3	151/99973	Beugel	Halterung	Beslag	Staffa	1
4	4/8006	Afdichtring	Scheibe	Spændeskive	Cuscinetto	M8 4
5	8/8008	Moer	Mutter	Møtrik	Dado	M8 4
6	151/99901	Steun	Sprosse	Puntal	Montante	1
7	151/99972	Beugel	Halterung	Beslag	Staffa	1
8	21/0157	Anti-trilbevestiging	Schwingungsdämpfer	Antivibrationsophæng	Supporto antivibrazioni	4



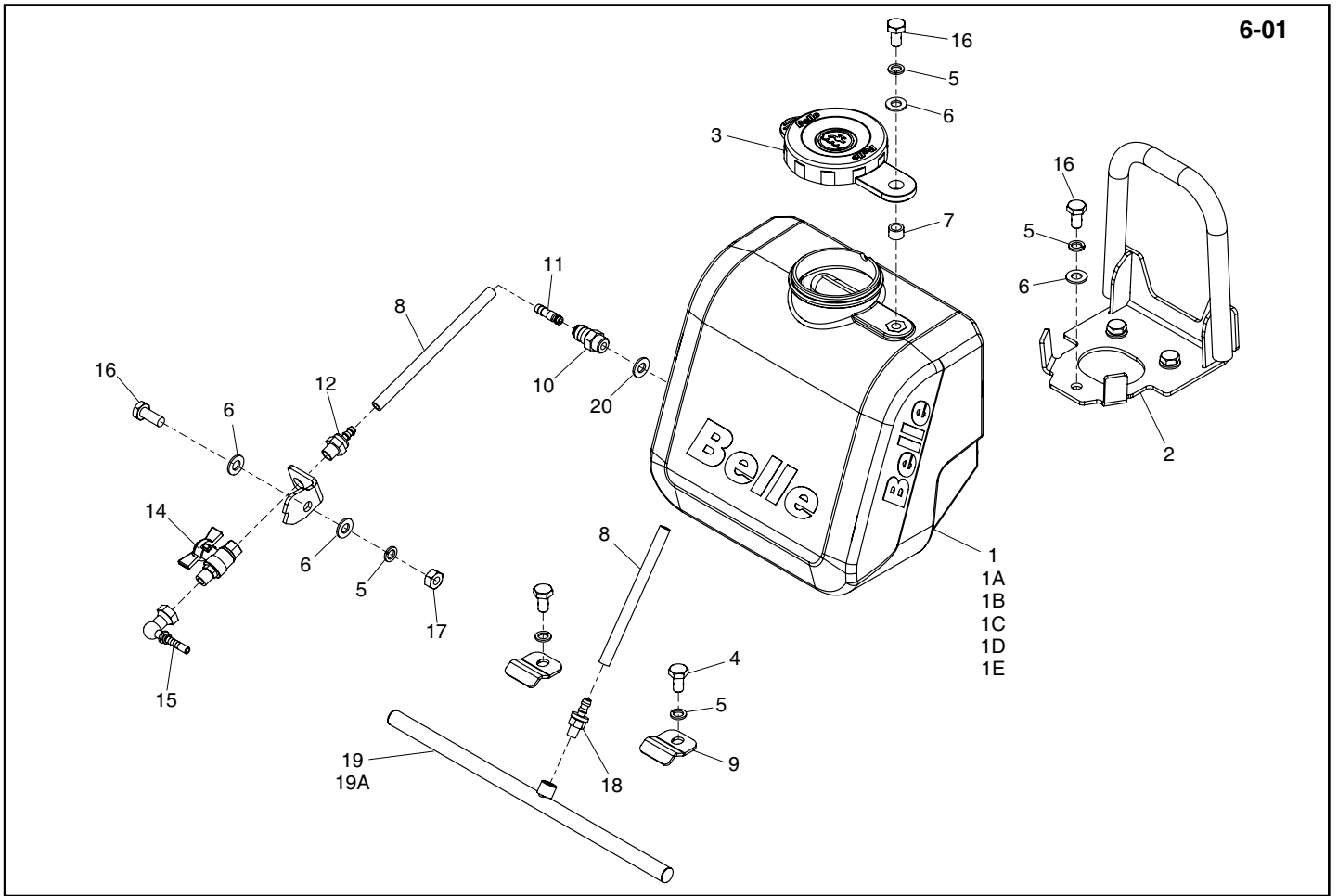
**Engine and Drive Kit, Moteur et Kit d'entraînement,
Motor y Kit Transmission, Motor e Kit de Transmissão**

1	20/0038.....	Engine	Moteur.....	Motor	Motor	Honda GX120.....	1
1A	20/0039.....	Engine	Moteur.....	Motor	Motor	Honda GX160.....	1
1B	20/0056.....	Engine	Moteur.....	Motor	Motor	Robin EX13	1
1C	20/0057.....	Engine	Moteur.....	Motor	Motor	Robin EX17	1
2	8/8008.....	Nut.....	Ecrou	Tuerca	Porca	M8.....	4
3	4/8006.....	Washer	Rondelle.....	Arandela	Anilha	M8.....	4
4	151/99956.....	Plate	Plaqué.....	Placa	Placa		1
5	06.3.014.....	Key	Clavette.....	Chaveta	Chave		1
6	151.0.221.....	Pulley.....	Poulie.....	Polia	Polia.....		1
7	4/8006.....	Washer	Rondelle.....	Arandela	Anilha	M8.....	1
8	7/8012.....	Screw.....	Vis.....	Tornillo	Parafuso	M8 x 25	1
9	77.0.142.....	Washer	Rondelle.....	Arandela	Anilha		1
10	4/8003.....	Washer	Rondelle.....	Arandela	Anilha		1
11	4/8003.....	Washer	Rondelle.....	Arandela	Anilha		1
12	02.3.020.....	Screw.....	Vis.....	Tornillo	Parafuso	5/16" x 1"	1
13	05.3.062.....	Washer	Rondelle.....	Arandela	Anilha		1
14	21/0271.....	Belt	Courroie.....	Correa.....	Cinta		1
15	10.7.255.....	Clutch	Embrayage	Embrague	Embraiagem	3/4"	1
16	06.8.001.....	Key	Clavette.....	Chaveta	Chave		1
17	21.0.149.....	Guard Plate	Plaque de Protection	Placa de defensa.....	Placa de Guarda.....		1
18	21.0.140.....	Screw.....	Vis.....	Tornillo	Parafuso	5/16"	2



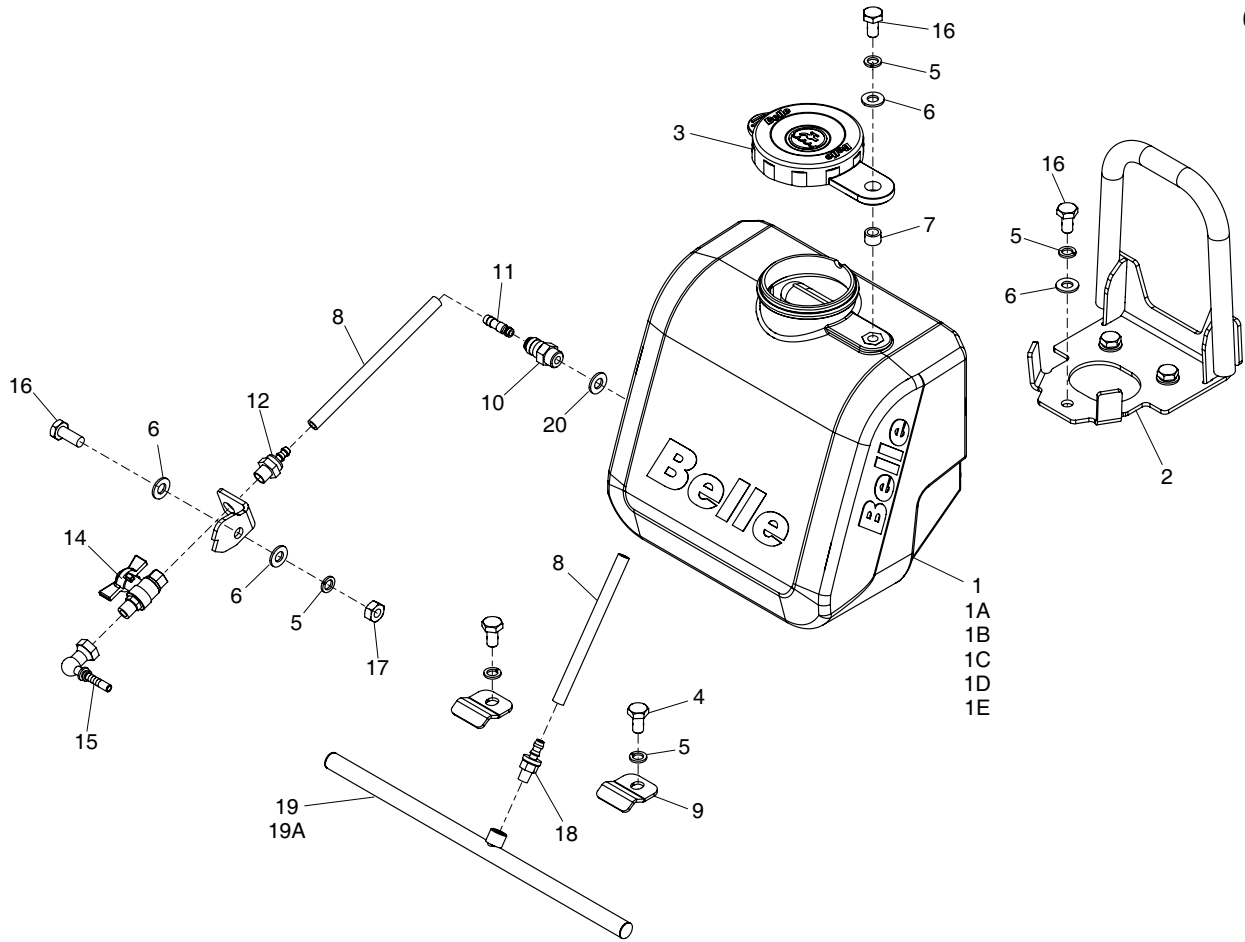
**Motor en Aandrijfset, Motor und antriebsbausatz,
Motor og Gearkit, Motore e Kit trasmissione**

1	20/0038	Motor	Motor	Motor	Motore	Honda GX 120 EPA	1
1A	20/0039	Motor	Motor	Motor	Motore	Honda GX 160 EPA	1
1B	20/0056	Motor	Motor	Motor	Motore	Robin EX 13	1
1C	20/0057	Motor	Motor	Motor	Motore	Robin EX 17	1
2	8/8008	Moer	Mutter	Møtrik	Dado	M8	4
3	4/8006	Afdichtring	Scheibe	Spændeskive	Cuscinetto	M8	4
4	151/99956	Plaat	Platte	Plade	Piastra		1
5	06.3.014	Spie	Keil	Kile	Chiave		1
6	151.0.221	Poelie	Riemenscheibe	Remskive	Puleggia		1
7	4/8006	Afdichtring	Scheibe	Spændeskive	Cuscinetto	M8	1
8	7/8012	Schroef	Schraube	Skruer	Vite	M8 x 25	1
9	77.0.142	Afdichtring	Scheibe	Spændeskive	Cuscinetto		1
10	4/8003	Afdichtring	Scheibe	Spændeskive	Cuscinetto		1
11	4/8003	Afdichtring	Scheibe	Spændeskive	Cuscinetto		1
12	02.3.020	Schroef	Schraube	Skruer	Vite	5/16" x 1"	1
13	05.3.062	Afdichtring	Scheibe	Spændeskive	Cuscinetto		1
14	21/0271	Riem	Riemen	Remmen	Cinghia		1
15	10.7.255	Kuppling	Koppeling	Kobling	Frizione	3/4"	1
16	06.8.001	Spie	Keil	Kile	Chiave		1
17	21.0.149	Beschermingsplaat	Schutzplatte	Skærmlade	Piastra di protezione		1
18	21.0.140	Schroef	Schraube	Skruer	Vite	5/16"	2



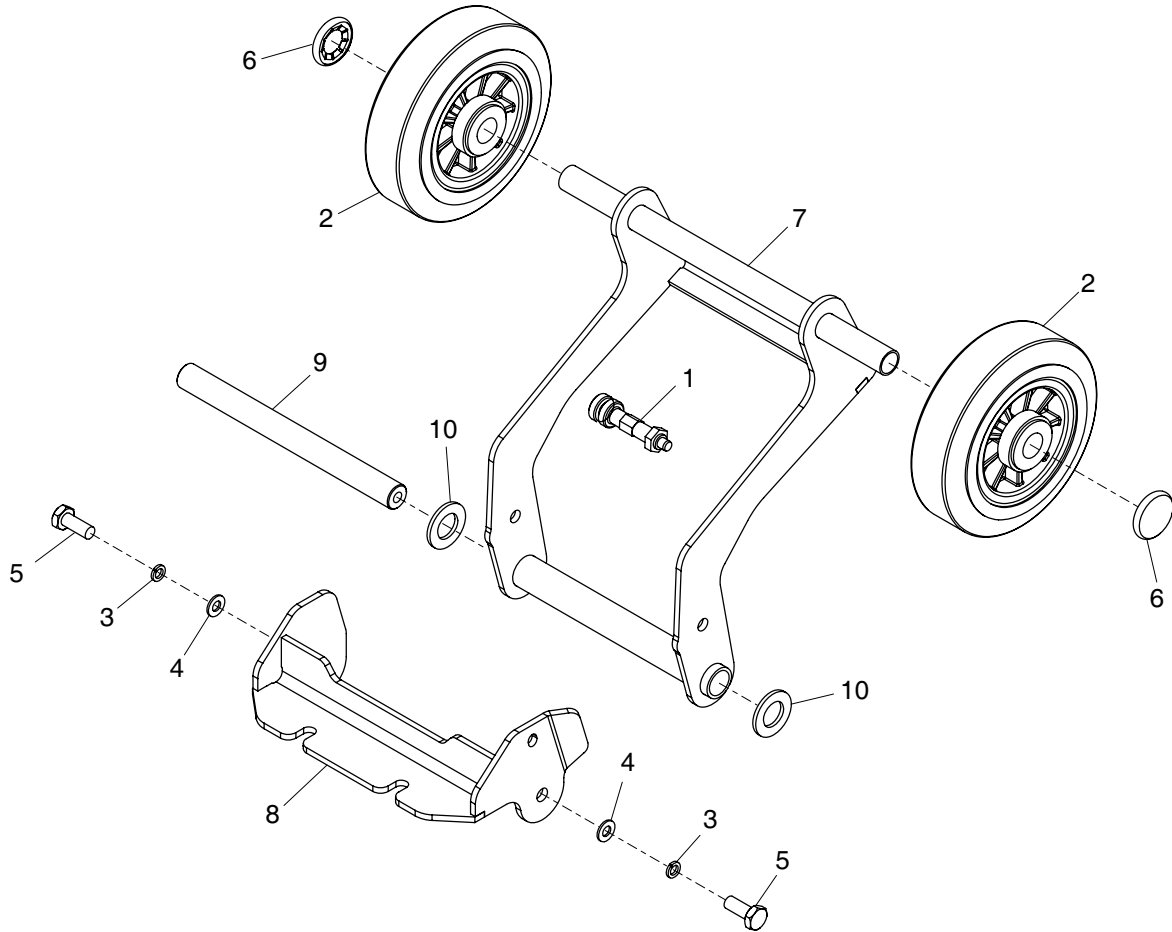
Water Bottle Kit, Bouteille d'eau montée à l'avant, Depósito de água de montagem frontal, Garrafa de Água Instalada na Parte Dianteira

1	151/99962S	Tank - Orange	Bouteille d'eau - Orange	Botella de agua - Naranja	Garrafa de Água - Laranja	1
1A	151/99962R	Tank - Red	Bouteille d'eau - Rouge	Botella de agua - Roja	Garrafa de Água - Vermelho	1
1B	151/99962Y	Tank - Yellow	Bouteille d'eau - Jaune	Botella de agua - Amarilla	Garrafa de Água - Amarelo	1
1C	151/99962B	Tank - Blue	Bouteille d'eau - Bleu	Botella de agua - Azul	Garrafa de Água - Azul	1
1D	151/99962G	Tank - Green	Bouteille d'eau - Vert	Botella de agua - Verde	Garrafa de Água - Verde	1
1E	151/99962W	Tank - White	Bouteille d'eau - Blanc	Botella de agua - Blanco	Garrafa de Água - Branco	1
2	151/03400	Bracket	Patte de Montage	Escuadra	Suporte	1
3	151/99963	Cap	Capuchon	Casquette	Tampa	1
4	7/10004	Screw	Vis	Tornillo	Parafuso	M10 x 20 6
5	4/1003	Washer	Rondelle	Arandela	Anilha	M10 6
6	4/1005	Washer	Rondelle	Arandela	Anilha	M10 6
7	50/000071	Spacer	Entretoise	Espaciador	Espaçador	M10 x 15 x 10 1
8	151/99975	Hose	Durit	Flexible	Tubagem	1/4" x 180 2
9	151/99965	Bracket	Patte de Montage	Escuadra	Suporte	2
10	6/0224	Coupling	Couplage	Acoplamiento	Acoplamento	1/4" 1
11	6/0225	Hosetail	Embout de tuyau	Conexión manguera	Extremidade da Tubagem	8mm 1
12	14.0.619	Hosetail	Embout de tuyau	Conexión manguera	Extremidade da Tubagem	1/4" 1
13	151/99966	Bracket	Patte de Montage	Escuadra	Suporte	1
14	6/0222	Ball Valve	Robinet	Válvula esférica	Válvula de Esferas	1/4" 1
15	6/0223	Hosetail	Embout de tuyau	Conexión manguera	Extremidade da Tubagem	1/4" 1
16	7/10005	Screw	Vis	Tornillo	Parafuso	M10 x 25 5
17	8/10003	Nut	Ecrou	Tuerca	Porca	M10 1
18	6/0216	Adaptor	Adapteur	Adaptador	Adaptador	1/8" 1
19	151/03100	Water Spray Bar	Barre d'arrosage	Barra Rociado Agua	Barra De Aspersão De Água	PCX 12/36 1
19A	151/03000	Water Spray Bar	Barre d'arrosage	Barra Rociado Agua	Barra De Aspersão De Água	PCX 13/40 1
20	5/0011	Washer	Rondelle	Arandela	Anilha	1/4" 1



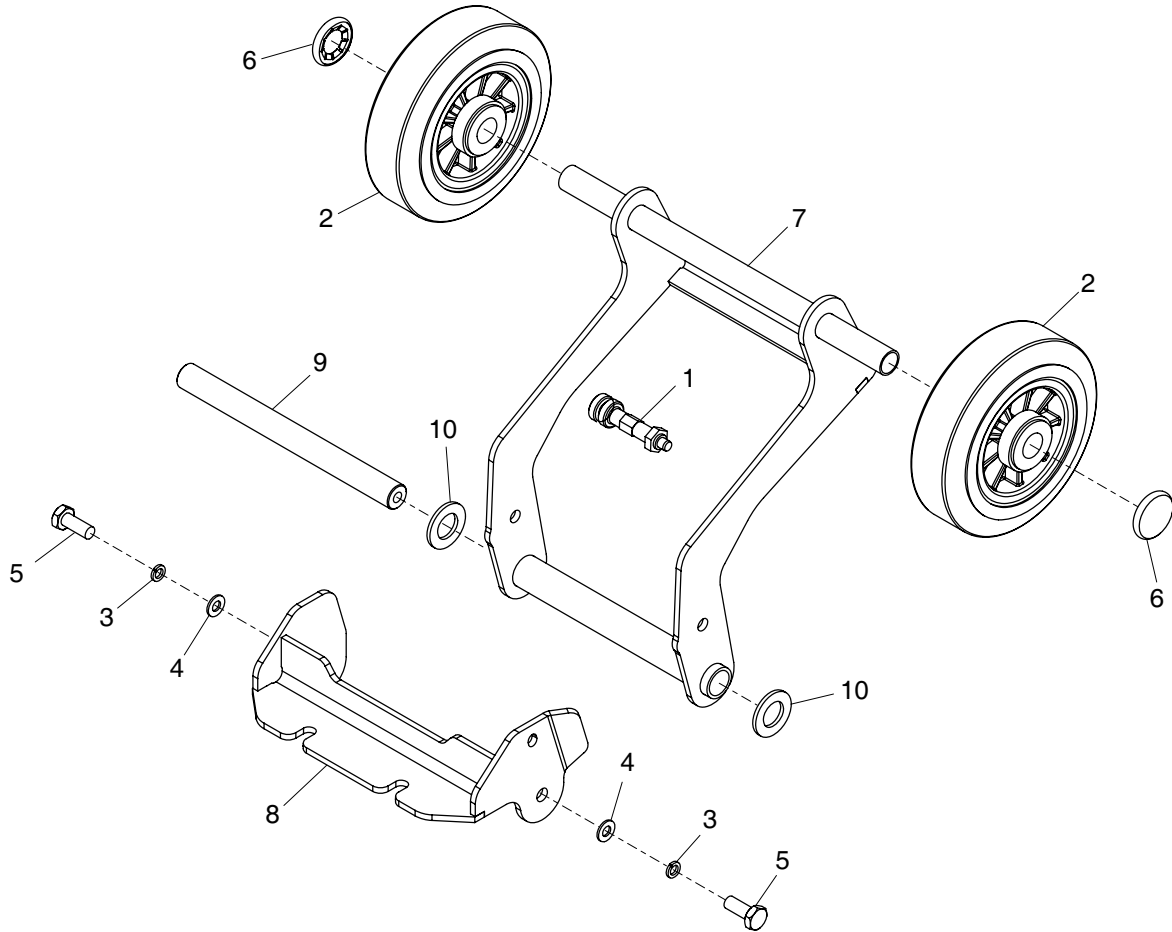
Voorop Gemonteerd Waterreservoir, Frontmonterter Wasserbehälter, Frontmonteret vandflaske, Serbatoio di espansione a montaggio in posizione anteriore

1	151/99962S	Tank - Oranje	Tank - Orange	Tank - Orange	Serbatoio - Arancione	1
1A	151/99962R	Tank - Ruud	Tank - Rot	Tank - Rød	Serbatoio - Rosso	1
1B	151/99962Y	Tank - Geel	Tank - Gelb	Tank - Gul	Serbatoio - Giallo	1
1C	151/99962B	Tank - Blauw	Tank - Blau	Tank - Blå	Serbatoio - Blu	1
1D	151/99962G	Tank - Groen	Tank - Grün	Tank - Grøn	Serbatoio - Verde	1
1E	151/99962W	Tank - Wit	Tank - Weiß	Tank - Hvid	Serbatoio - Bianco	1
2	151/03400	Steun	Sprosse	Puntal	Montante	1
3	151/99963	Kap	Kappe	Hætte	Cappuccio	1
4	7/10004	Schroef	Schraube	Skrue	Vite	M10 x 20
5	4/1003	Afdichtring	Scheibe	Spændeskive	Cuscinetto	M10
6	4/1005	Afdichtring	Scheibe	Spændeskive	Cuscinetto	M10
7	50/000071	Afstandsstuk	Distanzstück	Afstandsstykke	Distanziale	M10 x 15 x 10
8	151/99975	Slang	Schlauchstück	Slange	Flessibile	1/4" x 180
9	151/99965	Steun	Sprosse	Puntal	Montante	2
10	6/0224	Koppeling	Kupplungsstück	Muffe	Manicotto di Giunzione	1/4"
11	6/0225	Slangeindstuk	Schlauchende	Slangeende	Raccordo per flessibile	8mm
12	14.0.619	Slangeindstuk	Schlauchende	Slangeende	Raccordo per flessibile	1/4"
13	151/99966	Steun	Sprosse	Puntal	Montante	1
14	6/0222	Kogelklep	Kugelventil	Kugleventil	Valvola a sfera	1/4"
15	6/0223	Slangeindstuk	Schlauchende	Slangeende	Raccordo per flessibile	1/4"
16	7/10005	Schroef	Schraube	Skrue	Vite	M10 x 25
17	8/10003	Moer	Mutter	Møtrik	Dado	M10
18	6/0216	Adaptor	Adaptor	Adaptor	Adattatore	1/8"
19	151/03100	Watersproeistang	Wasser-sprühstange	Vandsprøjestang	Barra Di Spruzzo Acqua	PCX 12/36
19A	151/03000	Watersproeistang	Wasser-sprühstange	Vandsprøjestang	Barra Di Spruzzo Acqua	PCX 13/40
20	5/0011	Afdichtring	Scheibe	Spændeskive	Cuscinetto	1/4"



**Transporter Attachment, Fixation de transporteur,
Conexión para transportador, Conexión para transportador**

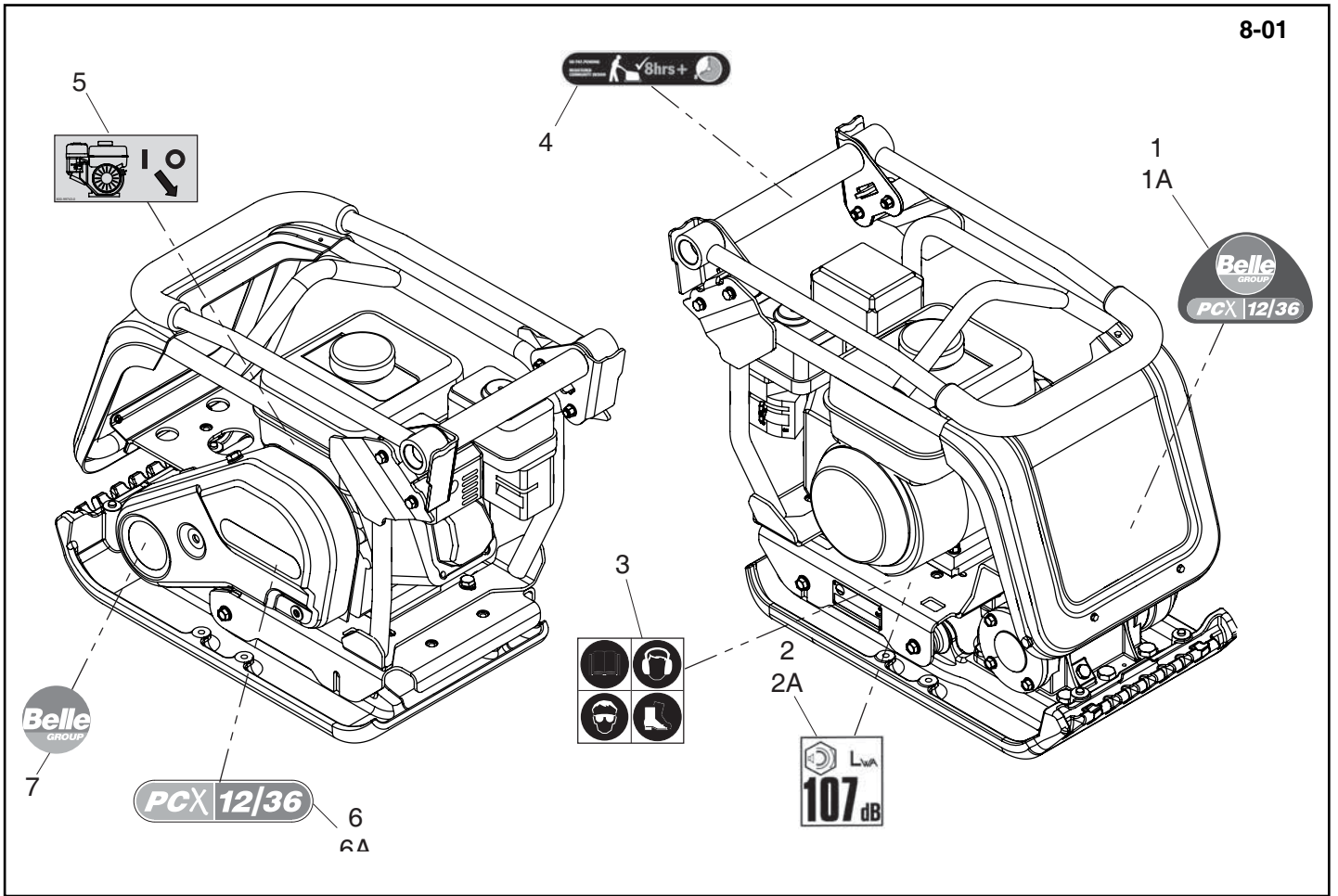
1	73/0049	Plunger	Plongeur	Émbolo	Émbolo	1
2	19.0.603	Wheel	Roue	Rueda	Roda	2
3	4/8003	Washer	Rondelle	Arandela	Anilha M8	2
4	4/8006	Washer	Rondelle	Arandela	Anilha M8	2
5	7/10005	Screw	Vis	Tornillo	Parafuso M10 x 25	2
6	00011	Cap	Capuchon	Casquette	Tampa	2
7	960/00800	Transporter Weldment	Assemblage Soude De Transporteur	Cjto. Transportador Soldado	Soldadura Do Transportador	1
8	960/00900	Bracket	Patte de montage	Escuadra	Suporte	1
9	151.0.339	Shaft	Axe	Eje	Veio	1
10	4/2006	Washer	Rondelle	Arandela	Anilha M20	2



**Transporthulpstuk, Transportvorrichtungs-Halterungen,
Transportørudstyr, Trasportatore**

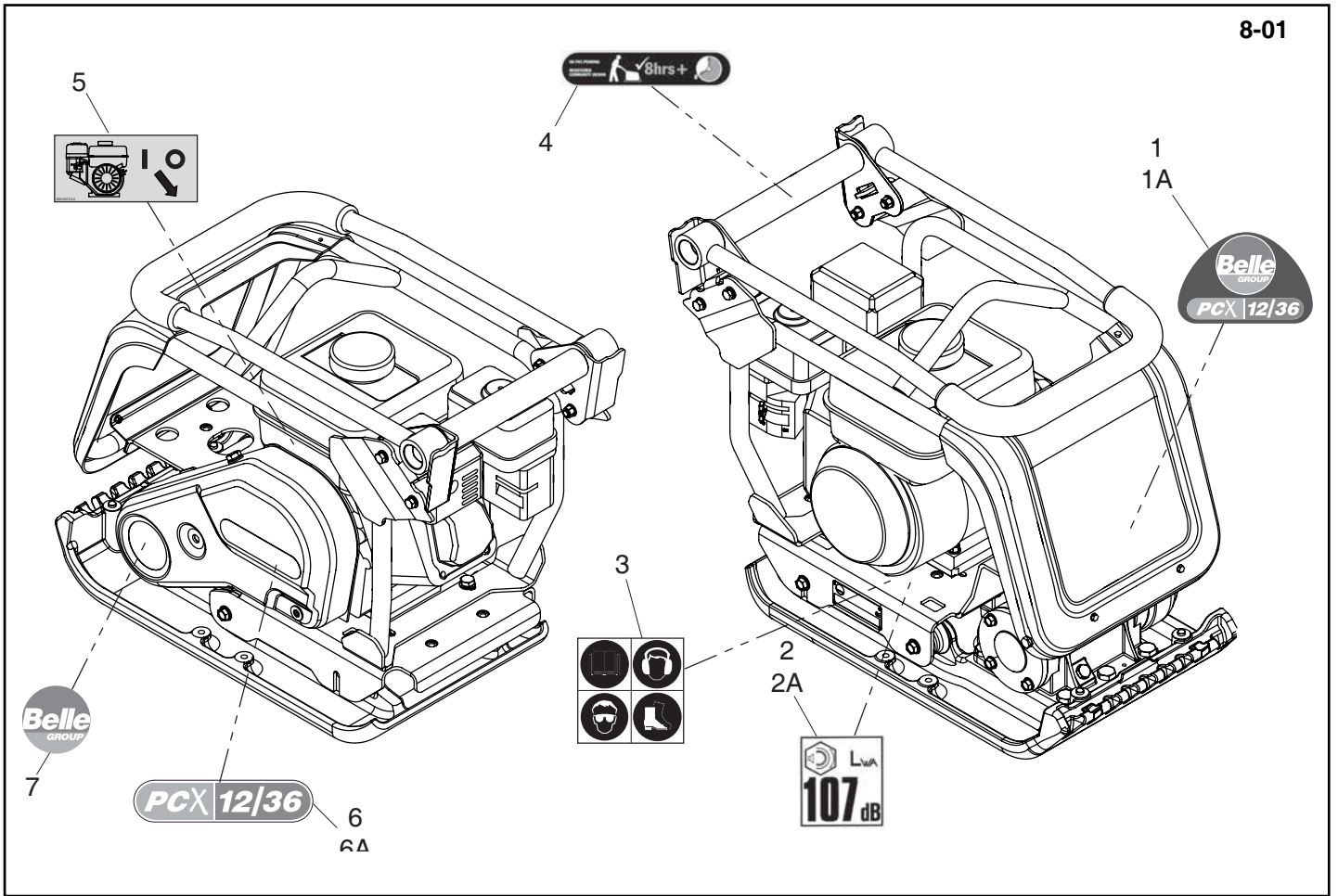
7-01

1	73/0049 Dompelaar Taucher Stempel Tuffo 1
2	19.0.603 Wiel Rad Hjul Ruota 2
3	4/8003 Afdichtring Scheibe Spændeskive Cuscinetto M8 2
4	4/8006 Afdichtring Scheibe Spændeskive Cuscinetto M8 2
5	7/10005 Schroef Schraube Skrue Vite M10 x 25 2
6	00011 Kap Kappe Hætte Cappuccio 2
7	960/00800 Transportframe Transportvorrichtung, Schweißansatz Transportørsvejsning Saldatura Del Trasportatore 1
8	960/00900 Steun Halterung Beslag Staffa 1
9	151.0.339 As Welle Aksel Albero 1
10	4/2006 Afdichtring Scheibe Spændeskive Cuscinetto M20 2



Decals, Autocollant, Rótulo, Decalque

1	800/99748	Decal	Autocollant	Rótulo	Decalque	PCX 12/36	1
1A	800/99747	Decal	Autocollant	Rótulo	Decalque	PCX 13/40	1
2	800/99951	Decal - Noise	Autocollant - Bruits	Rótulo - Ruidos	Decalque - Ruído	Honda GX120 & Robin EX13	1
2A	800/99942	Decal - Noise	Autocollant - Bruits	Rótulo - Ruidos	Decalque - Ruído	Honda GX160 & Robin EX17	1
3	19.0.373	Decal	Autocollant	Rótulo	Decalque		1
4	800/99965	Decal	Autocollant	Rótulo	Decalque	8 Hrs +	1
5	800/99743	Decal - Engine	Autocollant - Motor	Rótulo - Motor	Decalque - Motor		1
6	800/99746	Decal	Autocollant	Rótulo	Decalque	PCX 12/36	1
6A	800/99756	Decal	Autocollant	Rótulo	Decalque	PCX 13/40	1
7	800/00300	Decal	Autocollant	Rótulo	Decalque	Belle	1



Label, Abziehbild, Skilt, Decalcomania

1	800/99748	Label	Abziehbild	Skilt	Decalcomania	PCX 12/36	1
1	800/99747	Label	Abziehbild	Skilt	Decalcomania	PCX 13/40	1
2	800/99942	Label - Guluid	Abziehbild - Geräuschpegelschild	Skilt - Skilt Støj	Decalcomania - Sulla rumorosità	Honda GX120 & Robin EX13	1
2	800/99942	Label - Guluid	Abziehbild - Geräuschpegelschild	Skilt - Skilt Støj	Decalcomania - Sulla rumorosità	Honda GX160 & Robin EX17	1
3	19.0.373	Label	Abziehbild	Skilt	Decalcomania		1
4	800/99965	Label	Abziehbild	Skilt	Decalcomania	8 Hrs +	1
5	800/99743	Label - Motor	Abziehbild - Motor	Skilt - Motor	Decalcomania - Motor e		1
6	800/99746	Label	Abziehbild	Skilt	Decalcomania	PCX 12/36	1
6	800/99756	Label	Abziehbild	Skilt	Decalcomania	PCX 13/40	1
7	800/00300	Label	Abziehbild	Skilt	Decalcomania	Belle	1



No.1 for Light Construction Equipment

www.BelleGroup.com

Belle Group Head Office
Sheen, nr. Buxton
Derbyshire. SK17 OEU GB.
Tel: +44 (0)1298 84000
Fax: +44 (0)1298 84722
email: sales@belle-group.co.uk

Belle Group France
70, av du Général de Gaulle
94022 Creteil, Cedex.
FRANCE
Tel: +33 (0) 1 49 81 68 32
Fax: +33 (0) 1 43 39 94 40
Ventes : 0800 902 461
SAV : 0800 905 336
SAV Fax : 0800 909 895

Belle Equipos SL
Calle Doctor Calero Cial 19,
Local 22, 28220 Majadahonda
Madrid, Spain
Tel: +34 (0) 91 636 2043
Fax: +34 (0) 91 634 1535
email: belleequipos@belleequipos.com

Belle Group Deutschland
Husumer Straße 45 a,
D-33729,
Bielefeld
Deutschland
Tel : +49(0) 5217 707505
Fax : +49 (0) 5217 707506
Sales: 0800 1808069
Spares: 0800 1816673

Belle Poland sp. z.o.o.
96-200 Rawa Mazowiecka
Ul. Mszczonowska 36,
Polska
Tel: +48 (0) 46 8144091
Fax: +48 (0) 46 8144700

Belle Group Portugal
Rua Laura Alves, 225, 2° F
2775-116 Parede
Portugal
Tel: +35 1 (21) 453 59 91
Fax: +35 1 (21) 453 59 91

Belle Group Netherlands
Tel: 0800 249861

Belle Group Belgium
Tel: 0800 80295

Belle Group Austria
Tel: 0800 291544

Belle Group Russia
64 Nevsky pr.
St, Petersburg
Russia
Tel : +7(812)314-81-34
Moscow : +7(495)589-64-32

Belle Group South East Asia
21, Jalan Ara AD 7/3B,
Pandar Sri Damansara
S2200 Kuala Lumpur, Malaysia
Tel: +60 (0) 3 62721678
+60 (0) 3 6272 9308
Fax: +60 (0) 3 6272 9528

Belle Group (GB), Shanghai Office
Room 213, Zhonghuang Building,
1007 Zhongshan Nan Er Road,
Xuhui, Shanghai 200030 China
Tel: 00 - 86 - 21 - 5461 5228
Mobile: 00 - 86 - 133 8172 2653
Fax: 00 - 86 - 21 - 5461 5369
email: morgan.liu@bellegroup.com.cn

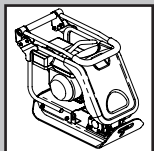
Belle Group Inc
3959 Electric Rd
Roanoke
Suite 360
VA 24018. USA.
Tel: +1.540.345.5090
Fax: +1.540.345.5091
Toll free 866 540 5090
e-mail: sales@bellegroup.net



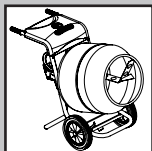
Belle Group World Parts Centre
Unit 5, Bode Business Park
Ball Haye Green,
Leek,
Staffordshire,
ST13 8BW
Tel: 44+ 1538 380000
Fax: 44+ 1538 380038

www.BelleGroup.com

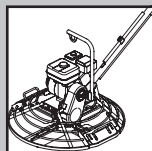
No.1 for Light Construction Equipment



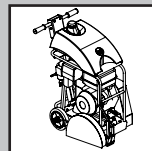
COMPACTING...



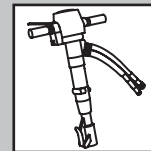
MIXING...



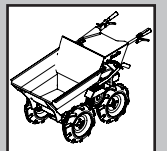
CONCRETING...



CUTTING...



BREAKING...



MOVING