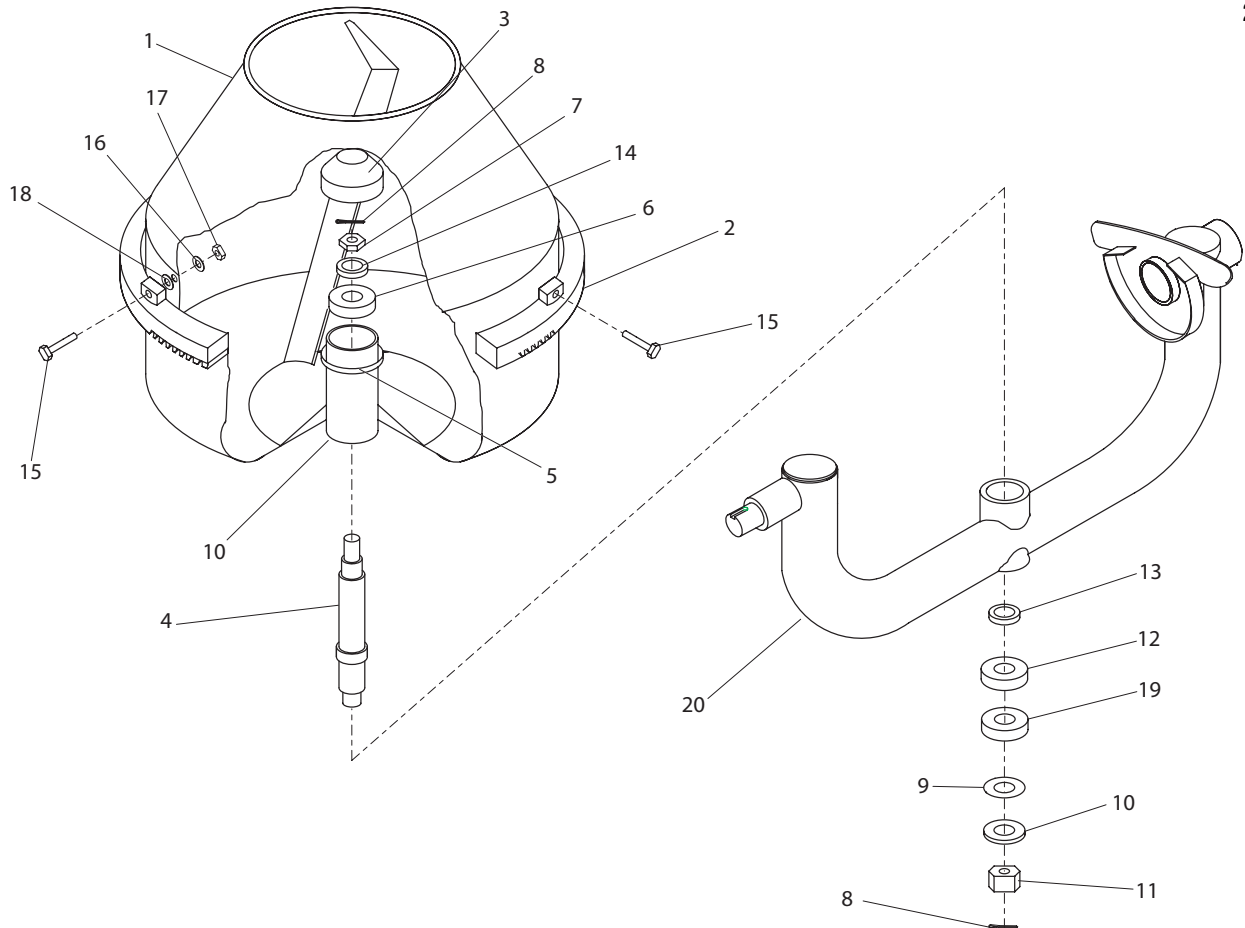


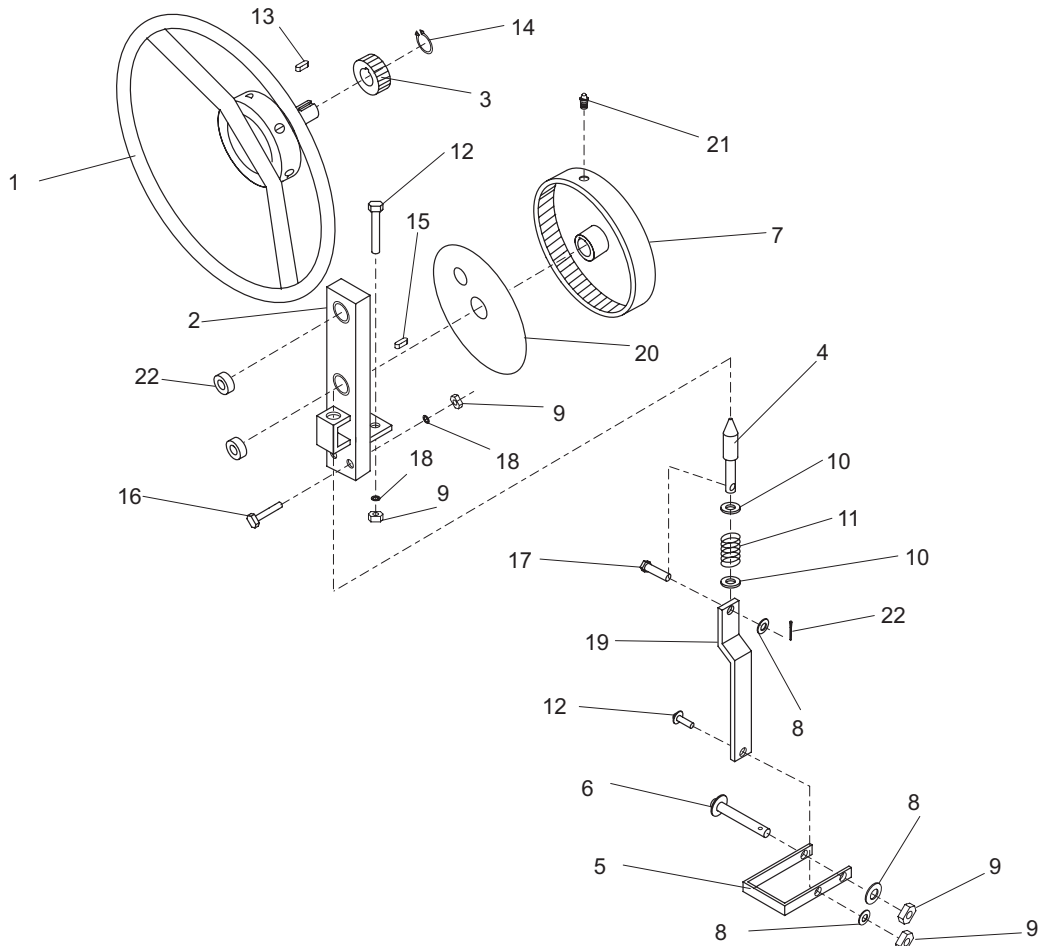
Frame Assembly , Cadre, Conjunto de Estructura, Conjunto de Estrutura

1	963/99045.....	Frame.....	Châssis	Estructura	Estructura.....	300 & 350.....	1
1	963/99049.....	Frame.....	Châssis	Estructura	Estructura.....	400	1
2	963/99046.....	Brake.....	Frein	Freno	Freio		2
3	963/99047.....	Wheel.....	Roue	Rueda	Roda.....		2
4	963/99008.....	Belt Guard.....	Capot de courroie	Protector de la correa	Guarda da Cinta.....	Electric	1
4	963/99001.....	Belt Guard - Lower.....	Capot de courroie - Inférieur	Protector de la correa - Más bajo	Guarda da Cinta - Mais baixo ...	Petrol / Diesel.....	1
5	944/01100.....	Door.....	Portière	Puerta	Porta.....		1
6	944/99032.....	Door Stay.....	Barre de Capot.....	Sujeción Puerta	Tirante da Porta		1
6	963/99034.....	Door Stay.....	Barre de Capot.....	Sujeción Puerta	Tirante da Porta	400 Electric	1
7	944/99035.....	Lock.....	Serrure	Cierre.....	Fechadura		2
8	944/99097.....	Bolt.....	Boulon	Perno	Parafuso.....	M5 x 12	6
9	500/06100.....	Grease Nipple.....	Téton de graissage	Conexión para engrase	Bocal de Lubrificação.....	M6 x 1	1
10	8/5001.....	Nut.....	Ecrou.....	Tuerca.....	Porca.....	M5	6
11	963/99014.....	Washer.....	Rondelle.....	Arandela	Anilha	Ø5,1	2
12	946/99552.....	Pin.....	Goupille.....	Pasador	Pino	Ø5 x 45.....	2
13	7/8011.....	Screw.....	Vis	Tornillo	Parafuso.....	M8 x 20	8
14	4/8001.....	Washer.....	Rondelle.....	Arandela	Anilha	Ø8,4	8
15	8/8008.....	Nut.....	Ecrou.....	Tuerca.....	Porca.....	M8	8
16	963/99002.....	Belt Guard - Upper.....	Capot de courroie - Frein	Protector de la correa - Superior	Guarda da Cinta - Superior	Petrol / Diesel.....	1
17	963/99011.....	Rivet.....	Rivet.....	Roblon	Rebite.....	300 & 350.....	4
17	944/99047.....	Rivet.....	Rivet.....	Roblon	Rebite.....	400	4
18	8/10006.....	Nut.....	Ecrou.....	Tuerca.....	Porca.....	M10	2
19	903/99539.....	Pin.....	Goupille.....	Pasador	Pino	Ø2,5 x 25.....	1
20	4/1005.....	Washer.....	Rondelle.....	Arandela	Anilha	Ø10,5	3
21	946/99556.....	Washer.....	Rondelle.....	Arandela	Anilha	Ø5,1	6



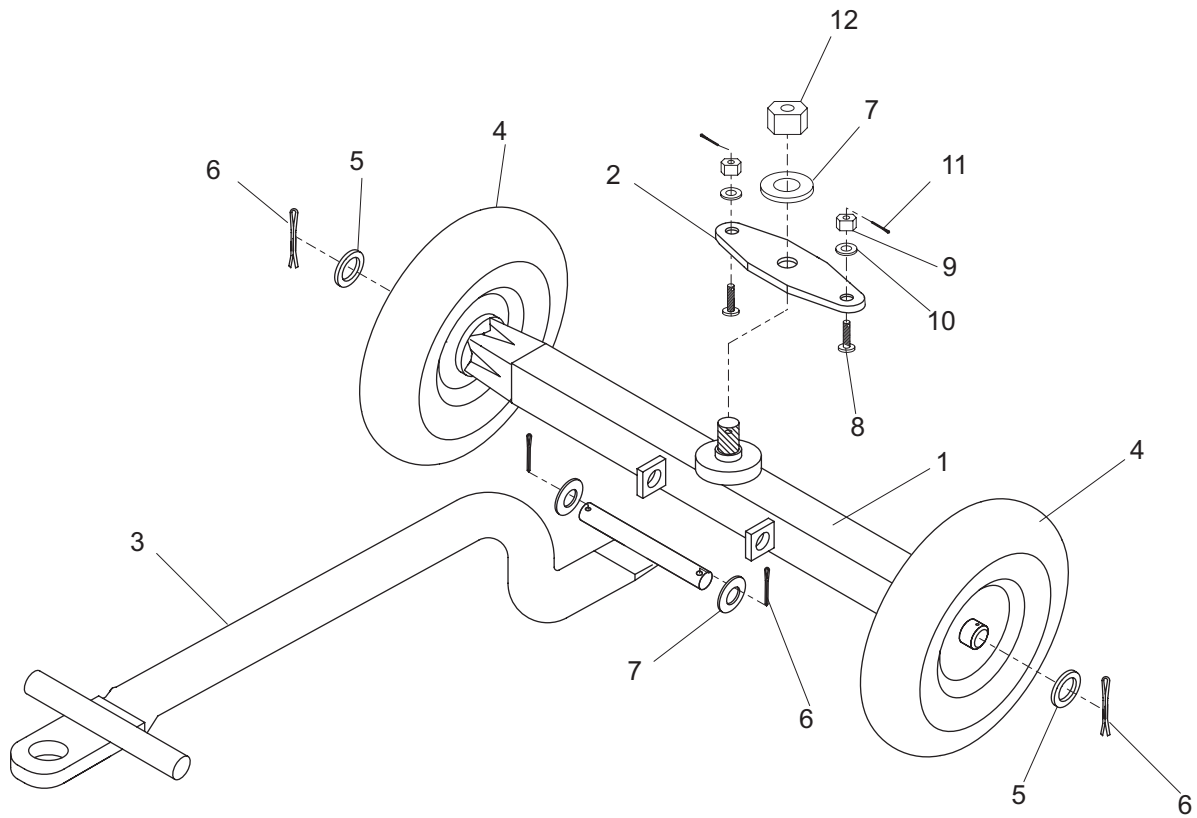
Drum Complete, Tambour en Entier , Cuba Completa, Tambor completo

1	963/99019	Drum	Tambour	Tambor	Tambor	Superior 300	1
1	946/99602	Drum	Tambour	Tambor	Tambor	Superior 350	1
1	946/99560	Drum	Tambour	Tambor	Tambor	Superior 400	1
2	946/99603	Gear	Engrenage	Engranaje	Engrenagen	Superior 300 & 350	1
2	963/99042	Gear	Engrenage	Engranaje	Engrenagen	Superior 400	1
3	946/99618	Cover	Couvercle	Tapa	Tampa	Superior 300 & 350	1
3	946/99563	Cover	Couvercle	Tapa	Tampa	Superior 400	1
4	946/99512	Shaft	Axe	Eje	Veio	Superior 300 & 350	1
4	946/99564	Shaft	Axe	Eje	Veio	Superior 400	1
5	944/99042	Ring	Anneau	Anillo	Anel	Superior 300 & 350	1
5	946/99565	Ring	Anneau	Anillo	Anel	Superior 400	1
6	946/99505	Bearing	Roulement	Cojinete	Rolamento	Superior 300 & 350	1
6	946/99521	Bearing	Roulement	Cojinete	Rolamento	Superior 400	1
7	944/99040	Nut	Ecrou	Tuerca	Porca	Superior 300 & 350	1
7	963/99039	Nut	Ecrou	Tuerca	Porca	Superior 400	1
8	946/99604	Pin	Goupille	Pasador	Pino	Ø4 x 45	2
9	944/99038	Washer	Rondelle	Arandela	Anilha	Superior 300 & 350	AR
9	946/99567	Washer	Rondelle	Arandela	Anilha	Superior 400	AR
10	944/99050	Washer	Rondelle	Arandela	Anilha	Superior 300 & 350	1
10	946/99568	Washer	Rondelle	Arandela	Anilha	Superior 400	1
11	944/99040	Nut	Ecrou	Tuerca	Porca	Superior 300 & 350	1
11	946/99569	Nut	Ecrou	Tuerca	Porca	Superior 400	1
12	944/99046	Ring	Anneau	Anillo	Anel	Superior 300 & 350	1
12	946/99570	Ring	Anneau	Anillo	Anel	Superior 400	1
13	944/99012	Bearing	Roulement	Cojinete	Rolamento	Superior 300 & 350	1
13	946/99522	Bearing	Roulement	Cojinete	Rolamento	Superior 400	1
14	946/99571	Washer	Rondelle	Arandela	Anilha	25 x 45 x 4	4
15	7/10003	Screw	Vis	Tornillo	Parafuso	Superior 300 & 350	4
15	7/10009	Screw	Vis	Tornillo	Parafuso	Superior 400	4
16	946/99619	Washer	Rondelle	Arandela	Anilha	10,2	4
17	8/10006	Nut	Ecrou	Tuerca	Porca	M10	4
18	4/1005	Washer	Rondelle	Arandela	Anilha	10,5	4
19	963/99033	Washer	Rondelle	Arandela	Anilha	400	4
20	963/99028	Yoke	Chape	Articulación	Culatra		1



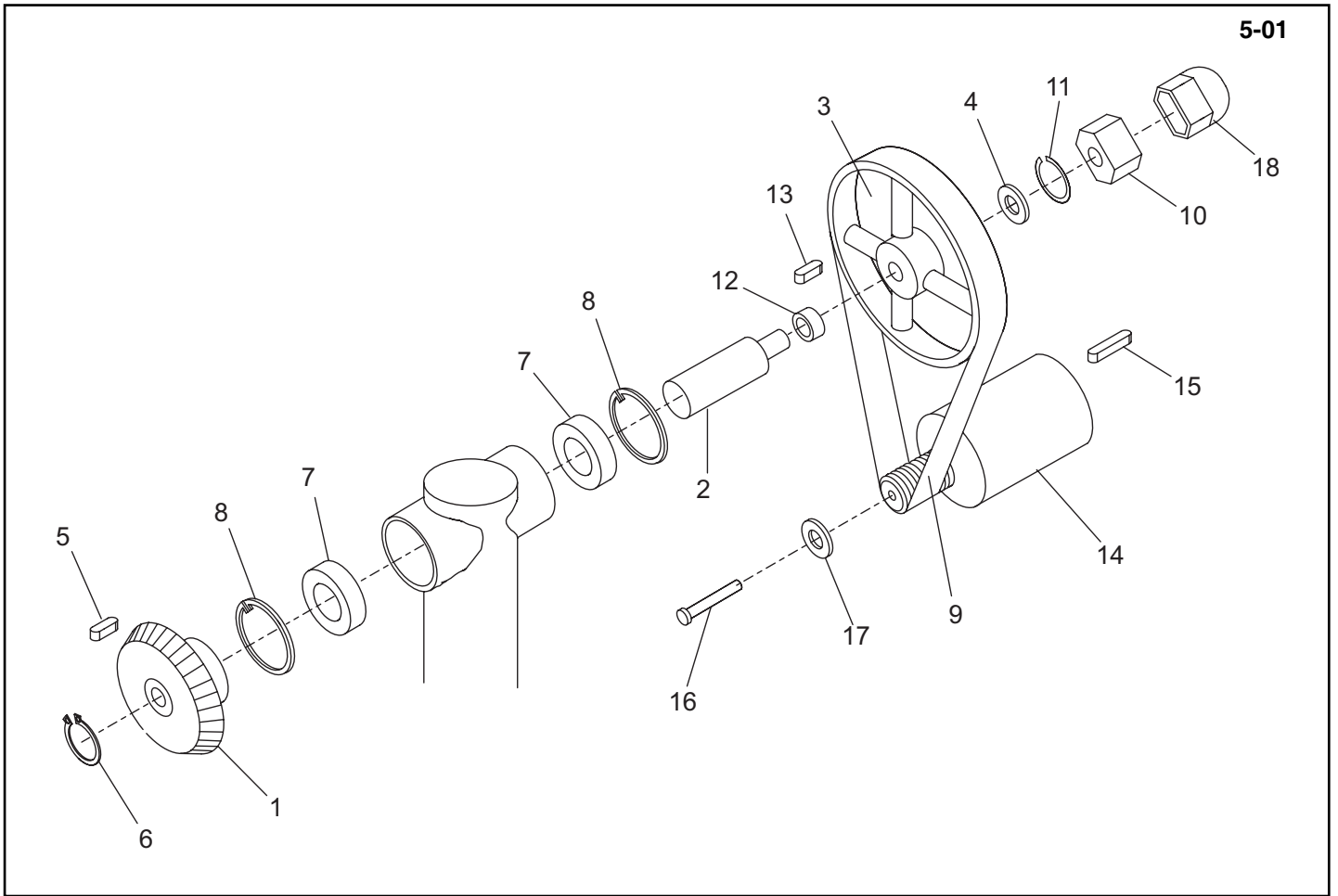
Handwheel Assembly, Ensemble volant de manoeuvre, Montaje de Volante, Montagem do volante

1	946/99572	Handwheel	Volant	Volante	Volante	1
2	946/99606	Bearing	Roulement	Cojinete	Rolamento	1
3	944/99014	Pinion	Pignon	Piñón	Pinhão	1
4	946/99575	Pin	Goupille	Pasador	Pino	1
5	946/99607	Pedal	Pédale	Pedal	Pedal	Superior 300 & 350
5	909/99929	Pedal	Pédale	Pedal	Pedal	Superior 400
6	963/99026	Screw	Vis	Tornillo	Parafuso	1
7	946/99577	Gear	Engrenage	Engranaje	Engrenagen	1
8	4/1005	Washer	Rondelle	Arandela	Anilha	10,5
9	8/10006	Nut	Ecrou	Tuerca	Porca	M10
10	946/99538	Washer	Rondelle	Arandela	Anilha	Ø17
11	944/99017	Spring	Ressort	Resorte	Mola	3,5/25/62/10
12	7/10010	Screw	Vis	Tornillo	Parafuso	M10 x 30
13	944/99018	Key	Clavette	Chaveta	Chave	6 x 6 x 16
14	946/99534	Ring	Anneau	Anillo	Anel	Z-22
15	944/99019	Key	Clavette	Chaveta	Chave	10 x 8 x 36
16	9/10008	Screw	Vis	Tornillo	Parafuso	M10 x 60
17	7/10009	Screw	Vis	Tornillo	Parafuso	M10 x 40
18	946/99619	Washer	Rondelle	Arandela	Anilha	10,2
19	963/99022	Bar	Barre	Barra	Barra	Superior 300 & 350
19	963/99035	Bar	Barre	Barra	Barra	Superior 400
20	946/99580	Cover	Couvercle	Tapa	Tampa	Z90
21	500/06100	Grease Nipple	Téton de graissage	Conexión para engrase	Bocal de Lubrificação	1
22	944/99060	Bearing	Roulement	Cojinete	Rolamento	4



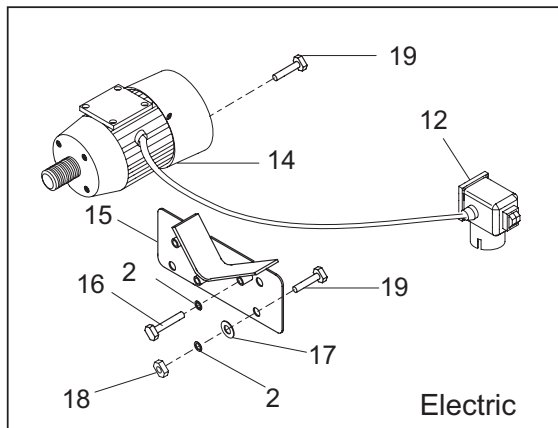
Axle Assembly, Ensemble Essieu, Eje de Montaje, Montagem do Eixo

1	963/99005	Axle	Essieu	Eje	Eixo	1
2	909/99935	Plate	Plaque	Placa	Placa	1
3	963/99012	Towbar	Barre de Remorquage	Barra de Remolque	Barra de reborque	1
4	963/99044	Wheel	Roue	Rueda	Roda	2
5	963/99014	Washer	Rondelle	Arandela	Anilha	Ø22
6	946/99552	Pin	Goupille	Pasador	Pino	f5 x 45
7	963/99013	Washer	Rondelle	Arandela	Anilha	f21
8	7/10010	Screw	Vis	Tornillo	Parafuso	M10 x 30
9	8/10003	Nut	Ecrou	Tuerca	Porca	M10
10	946/99537	Washer	Rondelle	Arandela	Anilha	10,2
11	946/99604	Pin	Goupille	Pasador	Pino	f4 x 45
12	8/2001	Nut	Ecrou	Tuerca	Porca	M20

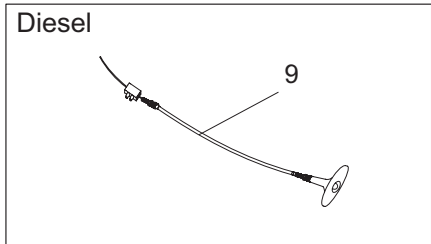


Drive Kit , Kit d'entraînement, Kit transmisión, Kit de Transmissão

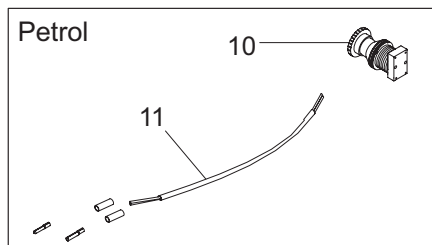
1	946/99532.....	Pinion	Pignon	Piñón.....	Pinhão.....	Superior 300 & 350	1
1	946/99525.....	Pinion	Pignon	Piñón.....	Pinhão	Superior 400.....	1
2	946/99513.....	Shaft.....	Axe	Eje.....	Veio	Superior 300 & 350 Electric	1
2	963/99018.....	Shaft.....	Axe	Eje.....	Veio	Superior 300 & 350 Diesel / Petrol.....	1
2	946/99540.....	Shaft.....	Axe	Eje.....	Veio	Superior 400 Electric.....	1
2	946/99541.....	Shaft.....	Axe	Eje.....	Veio	Superior 400 Diesel / Petrol	1
3	944/99003.....	Wheel.....	Roue	Rueda	Roda	Diesel / Petrol.....	1
3	944/99054.....	Wheel.....	Roue	Rueda	Roda	Electric	1
4	946/99538.....	Washer.....	Rondelle	Arandela.....	Anilha	Ø17	1
5	944/99004.....	Key.....	Clavette	Chaveta	Chave.....	Superior 300 & 350	1
5	946/99587.....	Key.....	Clavette	Chaveta	Chave.....	Superior 400.....	1
6	946/99534.....	Ring.....	Anneau	Anillo	Anel	Superior 300 & 350	1
6	946/99543.....	Ring.....	Anneau	Anillo	Anel	Superior 400.....	1
7	53/0027.....	Bearing.....	Roulement	Cojinete.....	Rolamento.....	Superior 300 & 350	2
7	946/99524.....	Bearing.....	Roulement	Cojinete.....	Rolamento.....	Superior 400.....	2
8	903/99520.....	Ring.....	Anneau	Anillo	Anel	Superior 300 & 350	1
8	946/99544.....	Ring.....	Anneau	Anillo	Anel	Superior 400.....	1
9	21/0166.....	Belt.....	Courroie	Correa	Cinta.....	Superior 300 & 350 Diesel / Petrol.....	1
9	963/99017.....	Belt.....	Courroie	Correa	Cinta.....	Superior 300 & 350 Electric	1
9	963/99032.....	Belt.....	Courroie	Correa	Cinta.....	Superior 400 Diesel / Petrol	1
9	963/99031.....	Belt.....	Courroie	Correa	Cinta.....	Superior 400 Electric.....	1
10	8/16001.....	Nut.....	Ecrou	Tuerca.....	Porca	M16	1
11	944/99048.....	Washer.....	Rondelle	Arandela.....	Anilha	16,3	1
12	963/99004.....	Washer.....	Rondelle	Arandela.....	Anilha	1
13	946/99542.....	Key.....	Clavette	Chaveta	Chave.....	Diesel / Petrol	1
14	944/99055.....	Pulley.....	Poulie	Polea	Polia	Diesel / Petrol	1
15	944/99109.....	Key.....	Clavette	Chaveta	Chave.....	4,75 x 5 x 16.....	1
16	944/99109.....	Screw.....	Vis	Tornillo.....	Parafuso.....	5/16"	1
17	944/99063.....	Washer.....	Rondelle	Arandela.....	Anilha	Ø10,5	1
18	944/99064.....	Cap.....	Capuchon	Casquet.....	Tampa	M16	1



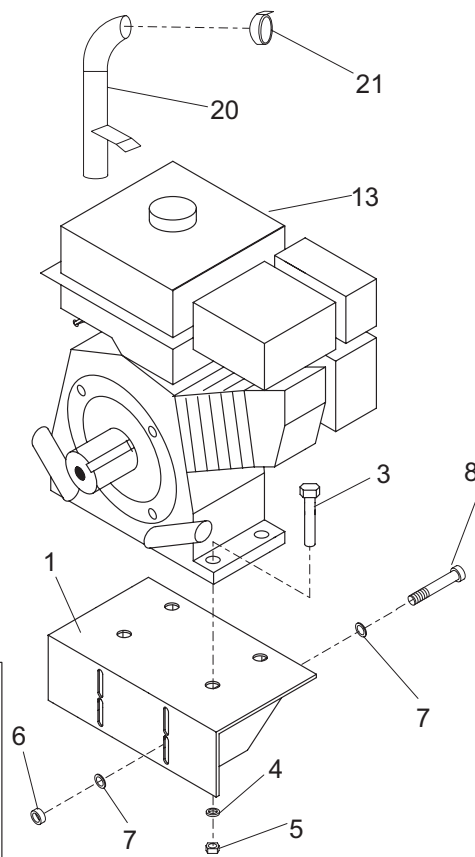
Electric



Diesel



Petrol



Engine & Drive Assembly, Ensemble moteur et entraînement, Conjunto motor y transmisión, Conjunto do Motor e da Transmissão

1	963/99010....	Bracket	Patte de montage	Escuadra	Suporte	Diesel.....	1
1	944/99068....	Bracket	Patte de montage	Escuadra	Suporte	Petrol	1
2	4/8001.....	Washer	Rondelle	Arandela	Anilha	8,4.....	1
3	9/8019.....	Screw.....	Vis.....	Tornillo.....	Parafuso.....	Petrol.....	1
3	9/10005.....	Screw.....	Vis.....	Tornillo.....	Parafuso.....	Diesel.....	1
4	4/8001.....	Washer	Rondelle	Arandela	Anilha	Petrol.....	1
4	4/1005.....	Washer	Rondelle	Arandela	Anilha	Diesel.....	1
5	8/8008.....	Nut	Ecrou	Tuerca	Porca	Petrol.....	2
5	8/10006.....	Nut.....	Ecrou.....	Tuerca.....	Porca.....	Diesel.....	2
6	8/8008.....	Nut.....	Ecrou.....	Tuerca.....	Porca.....	M8.....	1
7	4/8001.....	Washer.....	Rondelle.....	Arandela.....	Anilha.....	8,4.....	1
8	9/8008.....	Screw.....	Vis.....	Tornillo.....	Parafuso.....	M8 x 30.....	6
9	963/99020....	Emergency Stop	Arrêt D'Urgence.....	Parada De Emergencia.....	Batente De Emergência.....	Diesel.....	1
10	944/99066....	Emergency Stop Switch	Commutateur D'Arrêt D'Urgence.....	Interruptor De Paro De Emergencia.....	Interruptor De Parada Da Emergência.....	Petrol.....	1
11	944/99065....	Emergency Stop Button.....	Bouton D'Arrêt D'Urgence.....	Botón de paro De Emergencia.....	Tecla De Batente Da Emergência.....	Petrol.....	1
12	963/99007....	Emergency Stop	Arrêt D'Urgence.....	Parada De Emergencia.....	Batente De Emergência.....	Electric.....	1
13	20/0056.....	Engine	Moteur	Motor	Motor	Robin EX13.....	1
13	20/0083.....	Engine	Moteur	Motor	Motor	Lombardini.....	1
14	963/99009....	Electric Motor.....	Moteur Electrique.....	Motor Eléctrico.....	Motor Eléctrica.....	Electric.....	1
15	963/99025....	Bracket	Patte de montage	Escuadra	Suporte	Superior 300 & 350 Electric.....	1
15	963/99038....	Bracket	Patte de montage	Escuadra	Suporte	Superior 400 Electric.....	1
16	7/8047.....	Screw.....	Vis.....	Tornillo.....	Parafuso.....	M8 x 40.....	1
17	946/99537....	Washer.....	Rondelle.....	Arandela.....	Anilha.....	8,4.....	1
18	8/10003.....	Nut.....	Ecrou.....	Tuerca.....	Porca.....	Superior 300 & 350.....	1
18	8/8008.....	Nut.....	Ecrou.....	Tuerca.....	Porca.....	Superior 400.....	1
19	7/8009.....	Screw.....	Vis.....	Tornillo.....	Parafuso.....	Superior 300 & 350.....	1
19	9/8008.....	Screw.....	Vis.....	Tornillo.....	Parafuso.....	Superior 400.....	1
20	963/99003....	Exhaust.....	Echappement.....	Escape.....	Escape.....	Robin.....	1
20	963/99021....	Exhaust.....	Echappement.....	Escape.....	Escape.....	Lombardini.....	4
21	3/7018.....	Clip	Collier	Presilla.....	Grampo.....	Ø32.....	16