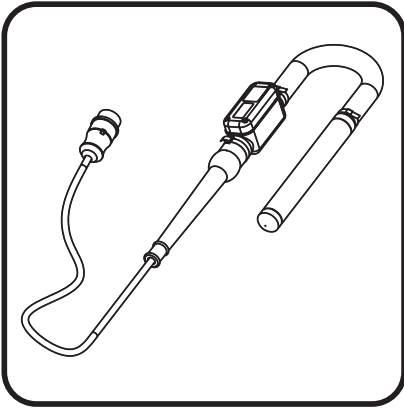




ⓖ	Operators Manual	6
ⓕ	Manuel De L'Opérateur	13
ⓓ	Bedienungshandbuch	20
Ⓝ	Betjene Håndbok	27
Ⓢ	Käyttöohje	34
Ⓟ	Instrukcja Obsługi	41

VIBRATECH POKERS



- Spare Parts Book
- Pièces détachées
- Ersatzteilhandbuch
- Bruksanvisning
- Varaosaluettelo
- Lista Części Zamiennych

48

EC DECLARATION OF CONFORMITY / DECLARATION CE DE CONFORMITE / DECLARACIÓN DE CONFORMIDAD CE / DECLARAÇÃO CE DE CONFORMIDADE / EG-VERKLARING VAN OVERENSTEMMING / EF OVERENSSTEMMELSESERKLÆRING



We, **Belle Group Sheen UK, Sheen, Nr Buxton, Derbyshire, SK17 0EU, GB**, hereby certify that if the product described within this certificate is bought from an authorised Belle Group dealer within the EEC, it conforms to the following EEC directives: 2006/42/CE (This directive replaces directive 98/37/EC), Electromagnetic Compatibility Directive 2004/108/CE (as amended by 89/336/EEC, 92/31/EEC & 93/68 EEC). The Waste Electrical and Electronic Equipment (WEEE) 2002/96/CE, the low voltage directive 2006/95/CE, BS EN ISO 12100-1:2003 Safety of machinery and associated harmonised standards, where applicable. Noise emissions conform to directive 2000/14/EC Annex VI, for machines under article 12 the notified body is **AVT Reliability, Unit 2 Easter Court, Europa Boulevard, Warrington, Cheshire, WA5 7ZB, GB**

Noise Technical files are held by Ray Neilson at the Belle group Head Office address which is stated above.



Nous soussignés, **Belle Group Sheen UK, Sheen, Nr Buxton, Derbyshire, SK17 0EU, GB**, certifions que si le produit décrit dans ce certificat est acheté chez un distributeur autorisé Belle Group au sein de la CEE, il est conforme aux normes CEE ci-après: 2006/42/CE (Cette norme remplace la norme 98/37/CE), Norme compatible pour l'électromagnétisme 2004/108/CE (modifiée par 89/336/EEC, 92/31/EEC & 93/68 EEC). Les déchets électriques, et d'équipement électronique 2002/96/CE, caractéristiques basse tension 2006/95/CE, BS EN ISO 12100-1:2003 Norme de sécurité des machines et des critères associés et configurés, si applicable. Les émissions de bruit sont conformes à la directive 2000/14/EC Annexe VI pour machines, article 12, l'objet mentionné est **AVT Reliability, Unit 2 Easter Court, Europa Boulevard, Warrington, Cheshire, WA5 7ZB, GB**

Bruit des fichiers techniques sont détenues par Ray Neilson à l'adresse du groupe Belle Siège qui est indiqué ci-dessus.



La Sociedad, **Belle Group Sheen UK, Sheen, Nr Buxton, Derbyshire, SK 17 0EU, GB**, por el presente documento certifica que si el producto descrito en este certificado es comprado a un distribuidor autorizado de Belle Group en la CEE, este es conforme a las siguientes directivas: 2006/42/CE de la CEE (Esta directiva sustituye a la Directiva 98/37/CE), Directiva 2004/108/CE sobre Compatibilidad Electromagnética (según enmiendas 89/336/EEC, 92/31/EEC & 93/68 EEC). Los residuos eléctricos y electrónicos (RAEE) 2002/96/CE, Directiva sobre Bajo Voltaje 2006/95/CE, BS EN ISO 12100-1:2003 de Seguridad de Maquinaria y Niveles armonizados estándares asociados donde sean aplicables. Emisión de Ruidos conforme a la Directiva 2000/14/EC Anexo VI para máquinas bajo artículo 12 la mencionada unidad está **AVT Reliability, Unit 2 Easter Court, Europa Boulevard, Warrington, Cheshire, WA5 7ZB, GB**

Archivos de ruido técnicos están en manos de Ray Neilson en la dirección del grupo Belle Sede de la que se ha dicho.



O signatário, **Belle Group Sheen UK, Sheen, Nr Buxton, Derbyshire, SK 17 0EU, GB**, pelo presente, declara que se o produto descrito neste certificado foi adquirido a um distribuidor autorizado do Belle Group em qualquer país da UE, está em conformidade com o estabelecido nas seguintes diretivas comunitárias: 2006/42/CE (Esta directiva substitui a Directiva 98/37/CE), Directiva de Compatibilidade Electromagnética 2004/108/CE (conforme corrigido pelas 89/336/EEC, 92/31/EEC & 93/68 EEC). O Eléctrico de Desperdiço e Equipamento Eléctrico (DEEE) 2002/96/CE, a directiva de baixa voltagem 2006/95/CE, BS EN ISO 12100-1:2003 Segurança da maquinaria e às normas harmonizadas afins se aplicáveis. As emissões de ruído respetam e estão dentro das directivas para máquinas 2000/14/EC Anexo VI, artigo 12, sendo o organismo notificado **AVT Reliability, Unit 2 Easter Court, Europa Boulevard, Warrington, Cheshire, WA5 7ZB, GB**

Archivos de ruido técnicos são detidos por Ray Neilson no endereço Escritório Belle grupo Cabeça que é dito acima.



Ondergetekende, **Belle Group Sheen UK, Sheen, Nr Buxton, Derbyshire, SK17 0EU, GB**, verklaren hierbij dat als het product zoals beschreven in dit certificaat is gekocht van een erkende Belle Group dealer binnen de EEG, het voldoet aan de volgende EEG richtlijnen: 2006/42/CE (Deze richtlijn vervangt Richtlijn 98/37/EC), Electromagnetische Compatibiliteit Richtlijn 2004/108/CE (geamendeerd door 89/336/EEC, 92/31/EEC & 93/68 EEC). De afgedankte elektrische en elektronische apparatuur (AEEA) 2002/96/CE, de Laagspannings Richtlijn 2006/95/CE, BS EN ISO 12100-1:2003 Veiligheid van Machines en hieraan gekoppelde geharmoniseerde Standaarden, waar deze van toepassing is. Rumor emissions passen voor richtlijn EC Zijgebouw VI, voor toestel onder stuk 12 naar de notificeerd troep zit **AVT Reliability, Unit 2 Easter Court, Europa Boulevard, Warrington, Cheshire, WA5 7ZB, GB**

Lawaai Technische dossiers zijn in handen van Ray Neilson op de Belle groep hoofdkantoor adres, dat staat boven.



Vi, **Belle Group Sheen UK, Sheen, Nr Buxton, Derbyshire, SK17 0EU, GB**, erklærer hermed, at hvis det i dette certifikat beskrevne produkt er købt hos en autoriseret Belle Group forhandler i EU, er det i overensstemmelse med følgende EØF-direktiver: 2006/42/CE (Dette direktiv erstatter direktiv 98/37/EF), 2004/108/EØF (som ændrer ved 89/336/EEC, 92/31/EØF & 93/68 EØF), Affald af elektrisk og elektronisk udstyr (WEEE) 2002/96/CE, og tilknyttede, harmoniserede standarder, hvor relevant. Støjniveauet er i overensstemmelse med direktiv 2006/95/CE, BS EN ISO 12100-1:2003, bilag VI gældende for maskiner under paragraf 12. Det bemyndigede organ er **AVT Reliability, Unit 2 Easter Court, Europa Boulevard, Warrington, Cheshire, WA5 7ZB, Storbritannien**.

Støj Tekniske filer er i besiddelse af Ray Neilson på Belle-gruppen hovedkontoret adresse, som er nævnt ovenfor.

PRODUCT TYPE	TYPE DE PRODUIT.....	TIPO DE PRODUCTO
MODEL.....	MODELE	MODELO
SERIAL No.....	N° DE SERIE	N° DE SERIE
DATE OF MANUFACTURE.....	DATE DE FABRICATION	FECHA DE FABRICACIÓN.....
SOUND POWER LEVEL MEASURED /	NIVEAU DE PUISSANCE SONORE MESURÉE /	NIVEL DE POTENCIA ACÚSTICA MEDIDO /
.....(GUARANTEED)(GARANTIE)(GARANTIZADO)
WEIGHT.....	POIDS	PESO
TIPO DE PRODUCTO.....	PRODUCTTYPE.....	PRODUKTTYPE.....
MODELO.....	MODEL.....	MODEL.....
NO. DE SÉRIE	SERIENUMMER.....	SERIENR.....
DATA DE FABRIC.....	FABRICAGEDATUM	FREMSTILLINGSDATO
NIVEL DE POTÊNCIA DE SOM MEDIDO /	GEMETEN GELUIDSSTERKTENIVEAU /	LYDEFEKTIVNIVEAU MÅLT /
.....(GARANTIDO)(EGARANDEERD)(GARANTERET)
PESO.....	GEWICHT	VÆGT.....



Signed by:
Signature:
Medido por:
Assinado por:
Getekend door:
Underskrevet af:

Ray Neilson

Managing Director - On behalf of BELLE GROUP (SHEEN) UK.
Le Directeur Général - Pour le compte de la SOCIETE BELLE GROUP (SHEEN) UK.
Director Gerente - En nombre de BELLE GROUP (SHEEN) UK.
Director-Geral - Em nome de BELLE GROUP (SHEEN) UK.
Algemeen Directeur - Namens BELLE GROUP (SHEEN) UK.
Administrerende direktør - På vegne af BELLE GROUP (SHEEN) UK.

Place of Declaration - Sheen, Nr. Buxton, Derbyshire, SK17 0EU, UK
Lieu de déclaration - Sheen, Nr. Buxton, Derbyshire, SK17 0EU, UK
Declaración hecha en - Sheen, Nr. Buxton, Derbyshire, SK17 0EU, UK
Lugar de Declaração - Sheen, Nr. Buxton, Derbyshire, SK17 0EU, UK
Plaats van de Verklaring - Sheen, Nr. Buxton, Derbyshire, SK17 0EU, UK
Sted i erklæring - Sheen, Nr. Buxton, Derbyshire, SK17 0EU, UK

Date of Declaration - 2013
Date de déclaration - 2013
Fecha de la declaración - 2013
Data da Declaração - 2013
Datum van de verklaring - 2013
Dato for erklæringen - 2013

EGKONFORMITÄTSERKLÄRUNG / DICHIARAZIONE CE DI CONFORMITÀ / EG-VERKLARING VAN OVEREENSTEMMING / EC SAMSVARSERKLÆRING / EY-YHDENMUKAISUUSILMOITUS / DEKLARACJA ZGODNOSCI Z PRZEPISAMI UE

(D) Wir, **Belle Group Sheen UK, Sheen, Nr. Buxton, Derbyshire, SK17 0EU, GB**, beståtte hermed, dass, wenn das Produkt innerhalb dieser Bescheinigung ist von einem gekauft zugelassen Belle Group-Händler innerhalb der EWG, so entspricht sie den folgenden EG-Richtlinien: 2006/42/CE (Diese Richtlinie ersetzt die Richtlinie 98/37/EG), elektromagnetische Kompatibilität Richtlinie 2004/108/EG (geändert durch 89/336/EEG, 92/31/EEG und 93/68 EWG). Die Elektro- und Elektronik-Altgeräte (WEEE) 2002/96/CE, der Niederspannungs-Richtlinie 2006/95/CE, BS EN ISO 12100-1:2003 Sicherheit von Maschinen und der damit verbundenen harmonisierten Normen, sofern zutreffend. Geräuschemissionen entsprechen der Richtlinie 2000/14/EG Anhang VI, für Maschinen gemäß Artikel 12 der benannten Stelle ist **AVT Reliability, Unit 2 Easter Court, Europa Boulevard, Warrington, Cheshire, WA5 7ZB, GB**.
Lärm Technische Dateien werden von Ray Neilson im Belle Group Head Office Adresse, die oben angegeben statt.

(I) Il Gruppo Belle Sheen UK, Sheen, Nr. Buxton, Derbyshire, SK17 0EU, GB, certifica che, se il prodotto descritto nel presente certificato viene acquistato da un rivenditore autorizzato Belle gruppo all'interno della CEE, e conforme alle seguenti direttive CEE: 2006/42/CE (presente direttiva sostituisce la direttiva 98/37/CE), elettromagnetica compatibilità con la direttiva 2004/108/CE (modificata dalla 89/336/CEE, 92/31/CEE e 93/68 CEE). L'Elettrico di Spreco e l'Apparecchiatura Elettronica (WEEE) 2002/96/CE, la direttiva bassa tensione 2006/95/CE, BS EN ISO 12100-1:2003 Sicurezza del macchinario e le relative norme armonizzate, se del caso. Emissioni sonore conformi alla direttiva 2000/14/CE, allegato VI, per le macchine a norma dell'articolo 12, l'organismo notificato **AVT Reliability, Unit 2 Easter Court, Europa Boulevard, Warrington, Cheshire, WA5 7ZB, GB**.
File rumore tecnici sono tenuti da Ray Neilson all'indirizzo dell'Ufficio gruppo Belle Sede che è riportata sopra.

(S) Underteknede, Belle Group Sheen UK, Sheen, Nr. Buxton, Derbyshire, SK17 0EU, Storbritannien, intygar härmed att om den produkt som beskrivs i detta intyg är köpt från en auktoriserad Belle-återförsäljare inom EEG, överensstämmer med följande EEG-direktiv: 2006/42/CE (Detta direktiv ersätter direktiv 98/37/EG). Elektromagnetisk kompatibilitet 2004/108/CE (ändrad genom direktiv 89/336/EEG, 92/31/EEG och 93/68 EEC). Avfall från elektriska och elektroniska produkter (WEEE) 2002/96/CE, lågsämningsdirektiv 2006/95/CE, BS EN ISO 12100-1:2003 Maskinsäkerhet och tillhörande harmoniserade standarder, i förekommande fall. Buller följa direktiv 2000/14/EG bilaga VI till maskiner enligt artikel 12 än maldöda organer är **AVT Reliability, Unit 2 Easter Court, Europa Boulevard, Warrington, Cheshire, WA5 7ZB, Storbritannien**.
Buller Tekniska filer innehas av Ray Neilson på Belle Group Huvudkontor adress som anges ovan.

(NO) Vi, Belle Group Sheen UK, Sheen, Nr. Buxton, Derbyshire, SK17 0EU, GB, herved bekrefte at hvis produktet er beskrevet i dette sertifikatet er kjøpt fra en autorisert Belle Group forhandler innenfor EØS, følger det med til følgende EEC direktiver: 2006/42/CE (Dette direktivet erstatter direktiv 98/37/EF). Det elektromagnetisk kompatibilitets-direktiv 2004/108/CE (endret ved 89/336/EEC, 92/31/EEC og 93/68 EEC). Avfalllet Elektrisk og Elektronisk Utstyr (WEEE) 2002/96/CE, Lavspenningsdirektiv 2006/95/CE, BS EN ISO 12100-1:2003 Sikkerhet av maskiner og tilhørende harmoniserte standarder, der dette er aktuelt. Lydeffekt samsvar med direktiv 2000/14/EC vedlegg VI, for maskiner i henhold til artikkel 12 i meldte organ er **AVT Reliability, Unit 2 Easter Court, Europa Boulevard, Warrington, Cheshire, WA5 7ZB, GB**.
Støy Tekniske filene holdes av Ray Neilson på Belle gruppen hovedkontor adresse som er angitt ovenfor.

(SF) Me, Belle Group Sheen UK, Sheen, Nr. Buxton, Derbyshire, SK17 0EU, GB, todistaa, että jos tuote on kuvattu tämään todistuksen ostetaan valtuutetun Belle jälleentmyyjä ETY:n sisällä, se täyttää seuraavat EY-direktiivien: 2006/42/EY (tällä direktiivillä korvataan direktiivi 98/37/EY), sähkömagneettinen yhteensopivuutta direktiivin 2004/108/CE (muutettuna 89/336/ETY, 92/31/ETY ja 93/68 ETY). Tuuhaa Sähkö ja Sähköinen Varusteen (WEEE) 2002/96/CE, la matajainnidektiivistä 2006/95/CE. SFS-EN ISO 12100-1:2003 Koneeturvallisuus ja niinin liittyvien yhdenmukaistettujen standardien tarvittessa. Melupäästöjä täyttävät direktiivin 2000/14/EY liitteessä VI, koneiden 12 artiklan mukaisesti ilmoitetun laitoksen on **AVT Reliability, Unit 2 Easter Court, Europa Boulevard, Warrington, Cheshire, WA5 7ZB, GB Noise Tekniset tiedostot hallussa Ray Neilson at Belle pääkonttori osoite, joka on edellä.**

(PL) My, Belle Group Sheen UK, Sheen, Nr. Buxton, Derbyshire, SK17 0EU, Wielka Brytania, niniejszym poświadczamy, iż produkt opisany w tym świadectwie został zakupiony od autoryzowanego Belle Group w UE i jest zgodny z następującymi dyrektywami UE: 2006/42/EY (Niniejsza dyrektywa zastępuje dyrektywę 98/37/EC), Dyrektywa zgodności elektromagnetycznej 2004/108/CE (z poprawkami wniesionymi przez 89/336/EEC, 92/31/EEC & 93/68 EEC). Użyliczając sprzętu elektrycznego i elektronicznego 2002/96/CE, dyrektywa w sprawie niskich napięć 2006/95/CE, BS EN ISO 12100-1:2003 Bezpieczeństwo maszyn i związane normy harmonizacyjne, tam gdzie to ma zastosowanie. Poziom halasu jest zgodny z Dyrektywą 2000/14/EC Załącznik VI, organizacja zawiadaniama (odnośnie zgodności) to **AVT Reliability, Unit 2 Easter Court, Europa Boulevard, Warrington, Cheshire, WA5 7ZB, Wielka Brytania**.
Halas techniczne pliki są przechowywane przez Ray Neilsonem na grupy głowy Belle adres Biura zamieszczonego powyżej.

PRODUKTITYP.....	TIPO PRODOTTO	PRODUKTITYP.....
MODELL	MODELLO	MODELL
SERIENNR	SERIE N°	SERIE NR
HERSTELLUNGSDATU	DATA DI FABBRICAZIONE.....	TILLVERKNINGSDATUM.....
SCHALLLEISTUNGSPEGEL GEMESSEN /	LIVELLO POTENZA SONORA MISURATA /	LJUDSTYRKA UPPMÄTT /
.....(GARANTIERT)(GARANTITA)(GARANTERAD)
GEWICHT.....	PESO	VIKT
PRODUKTITYP.....	TUOTETYYPI	TYP PRODUKTO.....
MODELL	MALLI	MODEL
SERIE NR	VALMISTUSNRO	Nr SERII.....
PRODUKSJONS DATO	VALMISTUSPÄIVÄ	DATAPRODUKCI
ÅLYDKRAFTNIVÅ MÅLT /	ANENVOIMAKKUUDEN TASO MITATTU /	POZIOM MOCY DŹWIĘKU ZMIERZONY /
.....(GARANTERT)(TAATTU)(GWARANTOWANY)
VEKT.....	MASSA	WAGA



Unterzeichnet von:
Firmato da:
Underteknat:
Signatur:
Allekirjoitus:
Podpisat:
Ray Neilson

Generaldirektor – Im auftrag von BELLE GROUP (SHEEN) UK.
Amministratore Delegato – Per conto di BELLE GROUP (SHEEN) UK.
V.D. – På vägnar av BELLE GROUP (SHEEN) UK.
Managing Director – På vegne av SOCIETE BELLE GROUP (SHEEN) UK.
Toimintujohtaja – BELLE GROUP (SHEEN) UK: n puolesta.
Dyrektor Zarządzający – w imieniu BELLE GROUP (SHEEN) UK

Erklärungsart - Sheen, Nr. Buxton, Derbyshire, SK17 0EU, UK
Luogo de dichiarazione - Sheen, Nr. Buxton, Derbyshire, SK17 0EU, UK
Plats av Förklaring - Sheen, Nr. Buxton, Derbyshire, SK17 0EU, UK
Sted av Erklæring - Sheen, Nr. Buxton, Derbyshire, SK17 0EU, UK
Julistuksen paikka - Sheen, Nr. Buxton, Derbyshire, SK17 0EU, UK
Miejsce deklaracji - Sheen, Nr. Buxton, Derbyshire, SK17 0EU, UK

Erklärungsdatum - 2013.....
Data de dichiarazione - 2013.....
Datum av Förklaring - 2013.....
Dato av Erklæring - 2013.....
Julistuksen päivämäärä - 2013.....
Data deklaracji - 2013.....

**ES PROHLÁŠENÍ O SHODĚ / DECLARATIE DE CONFORMITATE CE /
EU MEGFELELŐSÉGI NYILATKOZAT / EC UYUM BİLDİRGESİ / EC IZJAVA O USKLAĐENOSTI /
PREHLÁSENIE O ZHODE**



My, **Belle Group Sheen UK, Sheen, Nr. Buxton, Derbyshire, SK17 0EU, Velké Británie**, tvrdíme, že v případě výrobků uvedených v tomto osvědčení je koupil od autorizovaného dealera Belle skupiny v rámci EHS, že splňuje následující směrnic EHS: 2006/42/CE (tato směrnice nahrazuje směrnici 98/37/ES) (Elektromagnetická kompatibilita Smernice 2004/108/CE ve znění 89/336/EEC, 92/31/EEC & 93/68 EHS). Odpadných elektrických a elektronických zařízeních (OEEZ), 2002/96/CE, nízkonapáťové směrnice 2006/95/CE, BS EN ISO 12100-1:2003 Bezpečnost strojních zařízení a související harmonizované normy, popřípadě. Hlukových emisí v souladu se směrnicí 2000/14/ES příloha VI, pro stroje podle článku 12 oznámený subjekt **AVT Reliability, Unit 2 Easter Court, Europa Boulevard, Warrington, Cheshire, WA5 7ZB, Velká Británie**.
Hluk Technické soubory jsou drženy Ray Neilson v sídle skupiny Belle Office adresu, která je uvedeno výše.



Noi, **Belle Group Sheen UK, Sheen, Nr. Buxton, Derbyshire, SK17 0EU, GB**, certific prin prezenta că în cazul în care produsul descris în cadrul acestui certificat este comparat de la un distribuitor autorizat Belle Grup în cadrul CEE, este conformă cu următoarele directive CEE: 2006/42/CE (prezenta directivă înlocuiește Directiva 98/37/CE), de compatibilitate electromagnetică a Directivei 2004/108/CE (astfel cum a fost modificată prin 89/336/EEC, 92/31/CEE și 93/68 EEC), Deșeurile electrice și electronice (DEEE) 2002/96/CE, tensiune scăzută a Directivei 2006/95/CE, BS EN ISO 12100-1:2003 Securitatea mașinilor și asociate standardele armonizate, electroce și unde este cazul. A emișilor de zgomot în conformitate cu Directiva 2000/14/CE anexa VI, pentru mașini în temeiul articolului 12 organismul notificat este **AVT Reliability, Unit 2 Easter Court, Europa Boulevard, Warrington, Cheshire, WA5 7ZB, GB**.
Fișierele de zgomot tehnice sunt deținute de către Ray Neilson la adresa șefului de grup Belle Oficialiu pentru care este menționat mai sus.



Mi, a **Belle Group Sheen UK, Sheen, Nr. Buxton, Derbyshire, SK17 0EU, Egyesült Királyság** ezúton igazolom, hogy ha a termék leírása belül ezt a bizonyítványt vásárolt engedélyezett Belle Group kereskedő az EGK, az megfelel az alábbi EEC irányelveknek: 2006/42/CE (ez az irányelv felváltja a 98/37/EC irányelv), elektromágneses kompatibilitási irányelv 2004/108/CE (módosított 89/336/EGK, 92/31/EGK és 93/68 EGK). A hulladékosztromos és elektronikus berendezések (WEEE) 2002/96/CE, kisfeszültségű irányelv 2006/95/CE, BS EN ISO 12100-1:2003 Gépek biztonságára és a kapcsolódó harmonizált szabványok, adott esetben. Zajkibocsátás megfelel a 2000/14/EC irányelv VI gépész a 12. cikk alapján a bejelentett szervezet: **AVT Reliability, Unit 2 Easter Court, Europa Boulevard, Warrington, Cheshire, WA5 7ZB, Egyesült Királyság**.
Zaj műszaki fájlokak birtokában Ray Neilson, a Belle-csoport központi iroda címet, amely a fent.



Mi, **Belle Group Sheen UK, Sheen, Nr. Buxton, Derbyshire, SK17 0EU, GB**, ovime potvrđujem da ako proizvod opisana unutar ovog certifikata je kupio od Belle Group ovlaštenog distributera unutar EEZ, ona odgovara sljedećim EEC smjernica: 2006/42/CE (Ova direktiva zamjenjuje direktiva 98/37/EC), Elektromagnetska kompatibilnost Direktiva 2004/108/CE (kako je izmijenjeno 89/336/EEC, 92/31/EEC i 93/68 EEC). Otpad električne i elektroničke opreme (WEEE) 2002/96/CE, niskonaponske direktivi 2006/95/CE, BS EN ISO 12100-1:2003 Sigurnost strojeva i pridružene usklađene standarde, gdje je primjenjivo. Emisija buke u skladu s direktivom 2000/14/EC Aneks VI, za strojeve iz članka 12. obavješteni tijelo **AVT Reliability, Unit 2 Easter Court, Europa Boulevard, Warrington, Cheshire, WA5 7ZB, GB**.
Buka Tehnički datoteke drže Ray Neilson na Glavnom Belle grupe Office adresu koja je navedeno gore.



Biz, **Belle Group Sheen UK, Sheen, Nr. Buxton, Derbyshire, SK17 0EU, GB**, Belle Group Eđer űrűn bu sertifikayı içinde açıklanan burada da tasdik AET içinde yetkili Belle Grup diler satin olduđundan, ařadıkadi AET direktiflerine uyumludur: 2006/42/CE (Bu yönerge yönergesi 98/37/EC yerine), Elektromanyetik Uyumluluk Yönetmeliđi 2004/108/CE (as 89/336/EEC, 92/31/EEC ve 93/68 AET tarafından) deđiştirilmiştir. Atık Elektrikli ve Elektronik Ekipman (WEEE) 2002/96/CE, aľaç gerilim direktifi 2006/95/CE, BS EN ISO 12100-1:2003 Güvenlik makine ve ilgili uyumlařtırılmıř standartlar, eđer varsa. Gürűltű emisyonları directive, makineleri için madde 12 bildirilen bűnesinde 2000/14/EC Ek VI uygun olduđunu **AVT Reliability, Unit 2 Easter Court, Europa Boulevard, Warrington, Cheshire, WA5 7ZB, GB**.
Gürűltű Teknik dosyaları yukarıda belirtildiđi Belle grup Merkez adresinde Ray Neilson tarafından tutulur.



Vi, **Belle Group Sheen UK, Sheen, Nr. Buxton, Derbyshire, SK17 0EU, GB**, potvrđujem, že v prípade výrobkov uvedených v tomto osvedčeni je kúpil od autorizovaného dealera Belle skupiny v rámci EHS, že spĺňa nasledujúce smernice EHS: 2006/42/CE (táto smernica nahradza smernicu 98/37/ES) (Elektromagnetická kompatibilita Smernica 2004/108/CE v znení 89/336/EEC, 92/31/EEC & 93/68 EHS). Odpadových elektrických a elektronických zariadeniach (OEEZ), 2002/96/CE, nízkonapáťové smernice 2006/95/CE, BS EN ISO 12100-1:2003 Bezpečnosť strojových zariadení a súvisiace harmonizované normy, prípadne. Hlukových emisii v súlade so smernicou 2000/14/ES príloha VI, na stroje podľa článku 12 notifikovaný orgán **AVT Reliability, Unit 2 Easter Court, Europa Boulevard, Warrington, Cheshire, WA5 7ZB, GB**.
Hluk Technické súbory sú držané Ray Neilson v sídle skupiny Belle Office adresu, ktorá je uvedené vyššie.

TYP PRODUKU	TIPUL PRODUSULUI	A TERMÉK TÍPUSA
MODEL	MODEL	MODELL
SERI ČÍSL	SERIA	GYÁRI SZÁM
DATUM VÝROBY	DATA FABRICARII	GYÁRTÁSI IDŐ
NAMĚŘENÁ HL. HLUKU /(GARANTOVANÁ)	NIVEL DE ZGOMOT MASURAT /(GARANTAT)	A MÉRT HANGERŐSZINT /(GARANTÁLT)
HMOTNOST	GREUTATEA	SÚLY
TIP PROIZVODA	ŪRŪN TIPI	TYP PRODUKTU
MODEL	MODEL	MODEL
SERUSKI Br.	SERI NUMARASI	SÉRIOVÉ ČÍSLO
DATUM PROIZVODNJE	ŪRETIM TARIHI	DÁTUM VÝROBY
NIVO SNAGE ZVUKU IZMJEREN /(GARANTIRANO)	SES SEVIJE ŐLČŪMU /(GARANTI EDILEN)	NAMERANÁ HLADINA HLUKU /(GARANTOVANÁ)
TEŽINA	ÁGIRLŐGI	HMOTNOST



Podpeřal:
Semnat de:
Alăřas:
Potpisao:
Imzalanay:
Podpisal:

Ray Neilson

Generální ředitel – jménem BELLE GROUP (SHEEN) UK
Director General - in numele BELLE GROUP (SHEEN), UK
Ūgyvezető igazgató - A BELLE GROUP (SHEEN) UK nevében
Izvrřni Direktor – U ime BELLE GROUP (SHEEN) UK
Yönetici - BELLE GROUP (SHEEN) UK adına.
Generálny riaditeľ – menom BELLE GROUP (SHEEN) UK

Mĭsto Deklarace - Sheen, Nr. Buxton, Derbyshire, SK17 0EU, UK	Datum Deklarace - 2013
Locul declaratiei - Sheen, Nr. Buxton, Derbyshire, SK17 0EU, UK	Data declaratiei - 2013
Kiállitás Helye - Sheen, Nr. Buxton, Derbyshire, SK17 0EU, UK	Kiállitás Ideje - 2013
Mĭsto izjave o usklađenosti - Sheen, Nr. Buxton, Derbyshire, SK17 0EU, UK	Datum izjave o usklađenosti - 2013
Declaration Yeri - Sheen, Nr. Buxton, Derbyshire, SK17 0EU, UK	Declaration Tarihi - 2013
Mĭsto Deklarácie - Sheen, Nr. Buxton, Derbyshire, SK17 0EU, UK	Dátum Deklarácie - 2013

СЕРТИФИКАТ СООТВЕТСТВИЯ / EÜ VASTAVUSDEKLARATSIOON / ATBILSTĪBAS DEKLARĀCIJA / ES ATĪTIKTIES DEKLARACIJA / ДЕКЛАРАЦИЯ ЗА СПАЗВАНЕ НА ИЗИСКВАНИЯ / ΕΕ ΔΗΛΩΣΗ ΚΑΤΑΛΛΗΛΟΤΗΤΑΣ



Мы, нижеподписавшиеся, от имени Belle Group Sheen (Великобритания), Sheen, Nr. Buxton, Derbyshire, SK17 0EU, Великобритания, заявляем, что в случае, если описанная в данном сертификате продукция была приобретена у уполномоченного представителя Белле Групп в ЕС, то она соответствует следующим директивам ЕС: 2006/42/CE (Эта директива заменяет директиву 98/37/ЕЕС), директиве электромагнитной совместимости 2004/108/CE (дополненной 89/336/ЕЕС, 92/31/ЕЕС & 93/68 ЕЕС). Утилизации электрического и электронного оборудования (WEEE) 2002/96/CE. директиве в области низкого напряжения 2006/95/CE, по применимым параметрам стандарту BS EN ISO 12100-1:2003 'Безопасность машин и связанные с этим гармонизированные стандарты'. Уровень шума соответствует требованиям директивы 2000/14/ЕС Приложение VI, для машин, указанных в статье 12 уполномоченный орган: **AVT Reliability, Unit 2 Easter Court, Europa Boulevard, Warrington, Cheshire, WA5 7ZB, GB**
Шум технического файла хранятся Рэй Нейлсон на руководителя группы Belle Управления адрес, который указан выше.



Meie, **Belle Group Sheen UK, Sheen, Nr Buxton, Derbyshire, SK17 0EU, GB**, kinnitan, et kui kirjeldatud toote jooksul käesoleva sertifikaadi on ostetud lubatud Belle nimel vahendaja jooksul EMÜ, see vastab järgmistele EMÜ direktiividele: 2006/42/CE (käesolev direktiiv asendab direktiivi 98/37/ЕЕ), elektromagnetilise ühilduvuse direktiivi 2004/108/CE (muudetud 89/336/EMÜ, 92/31/ЕЕB и 93/68 EMU). Ja elektroonikaseadmete jäätmete (WEEE) 2002/96/CE, madalpinge direktiivi 2006/95/CE, BS EN ISO 12100-1:2003 Masinate ohutus ning sellega seotud ühtlustatud standarditele, kui see on kohaldatav. Müra osas vastama direktiivi 2000/14/EÜ VI lisa masinate artikli 12 kohaselt teavitatud asutus on **AVT Reliability, Unit 2 Easter Court, Europa Boulevard, Warrington, Cheshire, WA5 7ZB, GB**
Müra Tehniline faili hotakse Ray Neilson kell Belle grupi peakontor aadress, mis on märgitud eespool.



Mēs, **Belle Group Sheen UK, Nr. Buxton, Derbyshire, SK17 0EU, ar šo apliecinām**, ar šo apliecinām, ka gadjījumā, ja produkts aprakstīts šajā sertifikātā ir iegādājies no pilnvarotā Belle grupas dilerā teritorijā EEK, tā atbilst šādām EK direktīvām: 2006/42/CE (Šī direktīva aizvieto Direktīvu 98/37/EK), elektromagnētiskās saderības direktīvu 2004/108/CE (kurā grozījumi izdarīti ar 89/336/EEK, 92/31/EEK un 93/68 EEK). Elektrisko un elektronisko iekārtu atkritumiem (EIA), 2002/96/CE, zemsprieguma directive 2006/95/CE, BS EN ISO 12100-1:2003 Mašīnu drošība un saistītos saskaņotus standartus, ja vajadzīgs. Troksņa emisijas neatbilst Direktīvas 2000/14/EK VI pielikumā, mašīnu saskaņā ar 12 pilnvarotā iestāde ir **AVT Reliability, Unit 2 Easter Court, Europa Boulevard, Warrington, Cheshire, WA5 7ZB, LIELBRITĀNIJA**.
Troksņa Tehniskās faili tur Ray Neilson pie Belle grupas galvenā biroja adrese, kas norādīts iepriekš.



Mēs, **Belle Group Sheen UK, Sheen, Nr Buxton, Derbyshire, SK 0EU, GB**, patvirtinū, kad jei produktas, kaip aprašyta šio sertifikato pirkti iš leidžiama Belle frakcijos atstovas pagal EEB, jis atitinka šiuos EEB direktyvas: 2006/42/CE (ši direktyva pakeičia Direktyvą 98/37/ЕЕ), elektromagnetinio suderinamumo direktyvos 2004/108/CE (su pakeitimais, padarytais 89/336/ЕЕB, 92/31/ЕЕB ir 93/68 EEB). Elektros ir elektroninės įrangos atliekų (EE) atliekų), 2002/96/CE, Zemosios įtampos įrangos direktyvą 2006/95/CE, LST EN ISO 12100-1:2003 Mašinių sauga ir susiję dariniai standartai, jei taikytina. Triukšmo emisija neatitinka Direktivos 2000/14/ЕB VI priede, už mašinos pagal 12 straipsnio nuostatas, notifikuoti įstaiga yra **AVT Reliability, Unit 2 Easter Court, Europa Boulevard, Warrington, Cheshire, WA5 7ZB, GB**
Triukšmo Techniniai failai vyks Ray Neilson Belle grupės buveinės adresu, kuris nurodytas aukščiau.

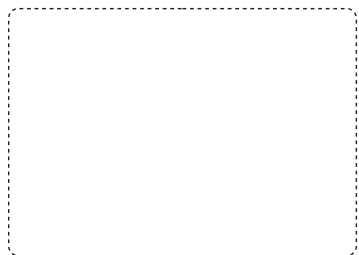


Компанията, **Belle Group Sheen UK, Sheen, Nr. Buxton, Derbyshire, SK17 0EU, GB**, се удостоверява, че ако стоката е описано в този сертификат е закупен от оторизиран дилър Belle група в рамките на ЕИО, то отговаря на следните директиви на ЕИО: 2006/42/CE (настоящата директива заменя Директива 98/37/ЕО), електромагнитна съвместимост Директива 2004/108/CE (както е изменен с 89/336/ЕИО, 92/31/ЕИО & 93/68 ЕИО). За отпадъците от електрическо и електронно оборудване (ЕЕО), 2002/96/CE, ниско напрежение директива 2006/95/CE, BS EN ISO 12100-1:2003 Безопасност на машините и свързаните с тях хармонизирани стандарти, когато е приложимо. Шум емисии съответства на Директива 2000/14/ЕО приложение VI, за машини, съгласно член 12 на нотифициран орган е **AVT Reliability, Unit 2 Easter Court, Europa Boulevard, Warrington, Cheshire, WA5 7ZB, GB**
Шум Технически файлове се провеждат от Рэй Нейлсън в групата адрес Belle централното управление, което е посочено по-горе.



Εμείς, η **Belle Group, Sheen UK, Sheen, Nr. Buxton, Derbyshire, SK17 0EU, Μεγάλη Βρετανία**, βεβαιώνω ότι, αν το προϊόν που περιγράφεται σε αυτό το πιστοποιητικό έχει αγοράσει από εξουσιοδοτημένο αντιπρόσωπο Belle ομάδα στο εσωτερικό της ΕΟΚ, θα συμμορφώνεται με τις ακόλουθες οδηγίες ΕΟΚ 2006/42/CE (Η παρούσα οδηγία αντικαθιστά την οδηγία 98/37/ΕΚ). Ηλεκτρομαγνητική Συμβατότητα οδηγία 2004/108/CE (όπως τροποποιήθηκε από την 89/336/ΕΟΚ, 92/31/ΕΟΚ και 93/68 ΕΟΚ). Τα Απόβλητα Ηλεκτρικού και Ηλεκτρονικού Εξοπλισμού (ΑΗΝΕ) 2002/96/CE, η οδηγία 2006/95/CE χαμηλής τάσης, BS EN ISO 12100-1:2003 Ασφάλεια μηχανών και των σχετικών ενσωματωμένων προτύπων, ανάλογα με την περίπτωση. Εκπομπές θορύβου σύμφωνα με την οδηγία 2000/14/ΕΚ παράρτημα VI, για τις μηχανές σύμφωνα με το άρθρο 12 του κοινοποιημένου οργανισμού που είναι: **AVT Reliability, Unit 2 Easter Court, Europa Boulevard, Warrington, Cheshire, WA5 7ZB, GB**.
Οι θορύβους Τεχνικά αρχεία που κατέχονται από Ray Neilson στην ομάδα Belle Διεύθυνση έδρας που αναφέρεται παραπάνω.

ТИП ПРОДУКЦИИ.....	TOOTE TÛUP.....	ПРОДУКТА ТИПС.....
МОДЕЛЬ.....	MUDEL.....	MODELIS.....
СЕРИЙНЫЙ НОМЕР.....	SERIANUMBER.....	SĒRIJAS NR.....
ДАТА ВЫПУСКА.....	VALMISTAMISE KUUPÄEV.....	IZGATAVOŠANAS DATUMS.....
УРОВЕНЬ ШУМА ЗАМЕР ПРОИЗВЕДЕН /(ГАРАНТИРУОТ)	HELITUGEVUSE TASE MÕÕDETUD /(GARANTEERITUD)	IZMĒRĪTĀS SKAŅAS JAUDAS LĪMENIS /(GARANTĒTAIS)
ЧАСТОТА.....	KAAL.....	MASA.....
GAMINIO TIPAS.....	ВИД НА ПРОДУКТА.....	Τύπος προϊόντος.....
MODELIS.....	ΜΟΔΕΛ.....	Μοντέλο.....
SĒRIJOS NR.....	СЕРИЕН НОМЕР.....	Αριθμός Σειράς.....
PAGAMINIMO DATA.....	ДАТА НА ПРОИЗВОДСТВО.....	Μετρημένη.....
GARSO STIPRUMO LYGIS IŠMATUOTAS /(GARANTUOTAS)	НИВО НА СИЛАТА НА ЗВУКА ИЗΜΕΡΕНО /(ΓΑΡΑΝΤΙΡΑΗΟ)	Σταθμή Θορύβου Κατά Την Ημερομηνία Κατασκευή / (Εγγύηση)
SVORIS.....	ТЕОЯЛ.....	Βάρος.....



Подпись:
Alla kirjutanud:
Paraksts:
Pasiraše:
Подпис:
Υπογραφή:
Ray Neilson

исполнительный директор - от имени БЕЛЛЕ ГРУП ШИИН (ВЕЛИКОБРИТАНИЯ).
Tegevdirektor - BELLE GROUP (SHEEN) UK poolt.
Vadošais direktors - Pārstāvat BELLE GROUP (SHEEN) UK.
Generalinis direktorius - BELLE GROUP (SHEEN) UK vardu.
Рей Нейлсон - Управляющая директор от имени на BELLE GROUP (SHEEN) UK.
Διευθύνων Σύμβουλος - εκ μέρους της BELLE GROUP (SHEEN) Μεγάλη Βρετανία.

Место декларирования - Sheen, Nr. Buxton, Derbyshire, SK17 0EU, UK
Kohk deklaratsiooni - Sheen, Nr. Buxton, Derbyshire, SK17 0EU, UK
Viets deklarāciju - Sheen, Nr. Buxton, Derbyshire, SK17 0EU, UK
Vieta deklarācijas - Sheen, Nr. Buxton, Derbyshire, SK17 0EU, UK
Дата на декларация - Sheen, Nr. Buxton, Derbyshire, SK17 0EU, UK
Τόπος Διακήρυξης - Sheen, Nr. Buxton, Derbyshire, SK17 0EU, UK

Дата декларирования - 2013.....
Deklaratsiooni kuupäev - 2013.....
Dienas deklarācija - 2013.....
Дата декларācijas - 2013.....
Място на декларация - 2013.....
Ημερομηνία δήλωσης - 2013.....

This manual has been written to help you operate and service the Vibratech High Frequency Poker safely. This manual is intended for dealers and operators of the Vibratech High Frequency Poker.

Foreword

The '**Machine Description**' section helps you to familiarise yourself with the machine's layout and controls.

The '**General Safety**' and '**Health and Safety**' sections explain how to use the machine to ensure your safety and the safety of the general public.

The '**Trouble Shooting Guide**' helps you if you have a problem with your machine.

The '**Service & Maintenance**' section is to help you with the general maintenance and servicing of your machine.

The '**Warranty**' Section details the nature of the warranty cover and the claims procedure.

The '**Declaration of Conformity**' section shows the standards that the machine has been built to.

Directives with regard to the notations.

Text in this manual to which special attention must be paid are shown in the following way:



CAUTION

The product can be at risk. The machine or yourself can be damaged or injured if procedures are not carried out in the correct way.



WARNING

The life of the operator can be at risk.

WARNING



WARNING

*Before you operate or carry out any maintenance on this machine **YOU MUST READ** and **STUDY** this manual.*

KNOW how to safely use the unit's controls and what you must do for safe maintenance. (NB Be sure that you know how to switch the machine off before you switch on, in case you get into difficulty.)

ALWAYS wear or use the proper safety items required for your personal protection. If you have **ANY QUESTIONS** about the safe use or maintenance of this unit, **ASK YOUR SUPERVISOR OR CONTACT: ALTRAD BELLE (UK): +44 (0) 1298 84606**

Contents

How to use this manual.....	6
Warning	6
Machine Description.....	7
Technical Data.....	7
Storage.....	7
Transportation	7
Pre-Start Checks.....	7
General Safety	8 - 9
Health and Safety.....	9
Operation.....	10
Trouble Shooting Guide	10
Service & Maintenance	11
Warranty.....	12
Declaration of Conformity.....	2

Machine Description



Type: Vibrating poker with motor in head.

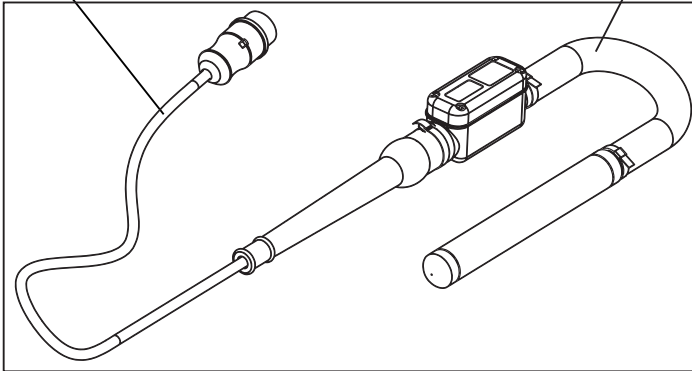
Application: Compacting of concrete

Connection cable to convertor

15m length standard equipment, with CE type plug and insulation.

Protective hose

7m or 10m length of rubber hose.



Technical Data



Model	38	52	58
Weight - 7M (kg)	12	17	19
Weight - 10M (kg)	16	22	24
Poker Diameter (mm)	38	52	58
Poker Length (mm)	330	382	410
Frequency (Hz)	200	200	200
Current (A)	1.3	1.5	2.5
Vibrations Per Minute (VPM)	12000	12000	12000
Force Output (N)	1825	3420	5075
Power (kW)	1.5	1.5	1.5
IP Rating	44 - 57	44 - 57	44 - 57
Vibration Level (m/sec ²)	2.13	1.77	1.99

Storage



When it is not used for long periods of time, store the Poker in a clean, dry and protected environment.

Transportation



When transporting, ensure the Poker is safe against damage occurring as a result of slipping, overturning and sudden impact.

Pre-Start Checks



- Before starting the job, check the correct working of all the handling and safety devices.
- If defects are found in the safety devices or other defects which could reduce the safe handling of the equipment, stop working and notify to the proper responsible person.
- Inspect cables regularly for damage.
- Check existing plugs and sockets regularly. Keep contact pins and sockets clean and undistorted for a free current transmission.
- Inspect Vibrator Head and Eccenter Tube for wear. Replace defective parts if necessary.
- Stop operation immediately in case of defects that could affect the safety during operation.

For your own personal protection and for the safety of those around you, please read and ensure you fully understand the following safety information. It is the responsibility of the operator to ensure that he/she fully understands how to operate this equipment safely. If you are unsure about the safe and correct use of the "Vibratex", consult your supervisor or Altrad Belle.

**CAUTION**

Improper maintenance can be hazardous. Read and Understand this section before you perform any maintenance, service or repairs.

Work Area

- **KEEP** your work area clean and well lit. Cluttered benches and dark areas invite accidents.
- **DO NOT OPERATE** power tools in explosive atmospheres, such as in the presence of flammable liquids, gases, or dust. Power tools create sparks which may ignite the dust or fumes.
- **KEEP** bystanders, children, and visitors away while operating a power tool. Distractions can cause you to lose control.

Electrical Safety

- **EARTHED TOOLS MUST BE PLUGGED INTO** an outlet properly installed and grounded in accordance with all codes and ordinances.
- **NEVER REMOVE** the grounding prong or modify the plug in any way.
- **DO NOT USE** any adaptor plugs.
- **CHECK** with a qualified electrician if you are in doubt as to whether the outlet is properly grounded. If the tools should electrically malfunction or break down, grounding provides a low resistance path to carry electricity away from the user.
- **AVOID** body contact with grounded surfaces such as pipes, radiators, ranges and refrigerators. There is an increased risk of electric shock if your body is grounded.
- **DON'T EXPOSE** power tools to wet conditions. Water entering a power tool will increase the risk of electric shock.
- **DO NOT ABUSE** the cable.
- **NEVER USE** the cable to carry the tool.
- **NEVER PULL** the plug from an outlet.
- **KEEP** the cable away from heat, oil, sharp edges or moving parts.
- **REPLACE** damaged cables immediately. Damaged cables increase the risk of electric shock.
- **WHEN OPERATING** a power tool outside, use an outdoor extension cable marked "W-A" or "W". These cables are rated for outdoor use and reduce the risk of electric shock.

Service

- Tool service **MUST BE PERFORMED** only by qualified repair personnel.
- When servicing a tool, **USE** only identical replacement parts.
- **FOLLOW instructions in the Maintenance section of this manual.**

Personal Safety

- **STAY ALERT**, watch what you are doing and use common sense when operating a power tool.
- **DO NOT USE TOOL** while tired or under the influence of drugs, alcohol, or medication. A moment of inattention while operating power tools may result in serious personal injury.
- **DRESS PROPERLY.**
- **AVOID** accidental starting.
- **BE SURE** switch is off before plugging in. Carrying tools with your finger on the switch or plugging in tools that have the switch on invites accidents.
- **REMOVE** adjusting keys or spanners before turning the tool on. A spanner or a key that is left attached to a rotating part of the tool may result in personal injury.
- **DO NOT** overreach.
- **KEEP** proper footing and balance at all times. Proper footing and balance enables better control of the tool in unexpected situations.
- **USE** safety equipment.

Tool Use And Care

- **DO NOT FORCE** the tool.
- **USE** the correct tool for your application. The correct tool will do the job better and safer at the rate for which it is designed.
- **DO NOT USE** tool if switch does not turn it on or off. Any tool that cannot be controlled with the switch is dangerous and must be repaired.
- **DISCONNECT** the plug from the power source before making any adjustments, changing accessories, or storing the tool. Such preventive safety measures reduce the risk of starting the tool accidentally.
- **STORE** idle tools out of reach of children and other untrained persons. Tools are dangerous in the hands of untrained users.
- **CHECK** for misalignment or binding of moving parts, breakage of parts, and any other condition that may affect the tools operation. If damaged, have the tool serviced before using. Many accidents are caused by poorly maintained tools.
- **USE** only accessories that are recommended by the manufacturer for your model. Accessories that may be suitable for one tool, may become hazardous when used on another tool.
- **NEVER** leave the Poker with the motor running. After operation and during work breaks deposit the Poker in a safe manner. Make sure the Converter can not roll away or fall down, especially whilst in transit.
- **NEVER** use the electric cable of the Poker to pull the plug out of the socket.
- Protect electric cables against heat, oil and sharp edges.
- Avoid long running times when the machine is switched on and standing in the open air as well as touching solid objects over a longer time period.
- Do not pull out the plug from the socket by pulling on the cable.
- Shield the electric cable from heat, oil and sharp edges.
- Switch of the machine after use and store it carefully. Avoid dropping it and placing it down where it may roll away.

Before operation

Intended use:

- The Poker must only be used for the intended purpose, which means for the compression of concrete of various consistencies. Any other type of use is not in accordance with the intended use and is therefore the sole responsibility of the respective company.
- The frequency inverter is a voltage source inverter (VSI) with fully digitalised microprocessor technique. It works in pulse width modulation (PWM), which assures the trouble-free run of connected equipments. IGBT (Integrated Gate Bipolar Transistors) reduce the power dissipation (moderate warmth developments) of the transient loss in the power unit.
- The new CCDS-system (Current Control Dynamic Scan) will not permit a switch-off of the frequency inverter in the case of an over load.
- Another protection for the frequency inverter is the short circuit immunity.
- An integrated motor-protection (I x t) and software-adapted limitation of the current offer a high protection for the drive.
- EMC is an important criterion and therefore we use an aluminium chassis as protective umbrella as the best protection against interference immunity and interference emissions.
- Integrated entry- and exit filters are standard.
- The machine corresponds with protection class 1 (earth wire).

Health and Safety

For your own safety, as protection for others, and to avoid damage to the motor, read carefully the following usage recommendations.

- For the safe and proper operation of the "Vibratech", **make sure** that operators have been instructed in the correct use of this machine.
- Before connecting the motor to the electrical system, **make sure** that the voltage and frequency match with the ones stated on the machine serial plate.
- **ENSURE** that all housing screws are tight before starting work.
- **AVOID** the flattening of the cable by heavy machinery with could cause breakage.
- **DO NOT OPERATE** the motor when this is working and without transmission.
- **DO NOT WORK** poker in bad conditions, the motor overheats.
- **DO NOT WORK** with the cast housing broken.
- **DO NOT PERMIT** untrained personnel to operate the motor or connections.
- **MAINTAIN** free ventilation of air.
- **KEEP** the Poker in a clean and dry area.
- **MAKE SURE** that the electrical cable is with the proper section and functioning properly.
- **BEFORE DOING** any type of repair, **DISCONNECT** the Poker from the electrical system.
- **WHEN FINISHING** the job or when taking a break, the operator should unplug, disconnect it from the electrical system, and have it placed in such a way that it should not fall or tip.
- Pokers with an integrated converter must only be connected to the voltage and frequency indicated on the power rating plate. Rating plates can be found on the outside and inside of the inverter chassis.
- The machine must only be operated when all protective devices are in place.
- The use of Vibratech Pokers is not permitted in an environment where there is a danger of explosions.
- Ensure that all parts of the machine are bolted and secured before operating.
- **In addition, all local regulations should be respected.**

Vibration

Some vibration from the poker is transmitted through the flexible hose to the operator's hands.

PPE (Personal Protective Equipment).

Suitable PPE must be worn when using this equipment i.e. Safety Goggles, Gloves, Ear Defenders, Dust Mask and Steel Toe capped footwear. Wear clothing suitable for the work you are doing. Always protect skin from contact with concrete. Suitable ear defenders should be used.

Measure to ensure the EMC

The machine fulfils all requirements for industrial use with regards to interference immunity and interference emissions, as long as all measures in the Operators Manual are observed.

Grounding and Potential Equalisation

The correct and proper grounding assures the protection of people from dangerous voltage points (entry, exit, and intermediate circuit voltage) and through the leakage of parasitic currents and the low impedance potential equalisation it is an important instrument for the reduction of electromagnetic influences.

Filtering

Filters are fitted into the transmission path between the source of interference and the susceptible device. Their function is to reduce the emissions from conductors and to increase interference immunity. For this reason the machine is fitted with net filters and throttles.

Shielding

It serves the un-coupling of fields between two spatial areas. It helps to reduce the emissions of electromagnetic radiation and increases the interference immunity. The consistent use of metallic chassis is one of the most important measures to assure EMC.

Linking into motor conductors.

The inductive input-coupling in an electric circuit can be reduced considerably by using twisted conductors. Capacitive, inductive and electromagnetic input-couplings must be reduced by using shields for the cables. Only such shields used on both sides will reduce the inductive and high frequency electromagnetic input-coupling.

PUTTING INTO OPERATION

Switch on:

Through switching on the machine, the voltage and frequency will be booted up synchronously with the nominal par (soft start-up). Thus, critical current strength at the point of switching on will be prevented.

NOTE:-

The Poker with integrated inverter can be connected to an electric generator aggregate under the following conditions:

- The operating voltage of the generator must be in any loading case between 230 + 15%;
- The machine must be operated alone on the generator aggregate;
- The manufacturer of the generator aggregate must permit the operation of consumers with condensers.

Switching off:

Switch off the Poker with integrated inverter first. Only after that pull out the electric connector from the plug.

VIBRATING POKER CONNECTION TO POKER

The poker has a plug to connect the vibrating pokers.

1. Connect the Poker to the electrical supply, ensure that the connection is correct (specification and condition of cable according to standards of security).
2. To disconnect, switch off the Poker with the switch.
3. Finally remove the Poker plug from the electrical supply.

Connection possibilities:

Make sure the total current (A) does not exceed the out put current specified in the electrical characteristic of the Poker.

EXTENSION CABLES

Use three phase cables with the appropriate plugs. If in doubt, consult a qualified electrician.

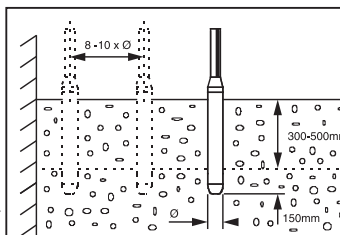


CAUTION

DO NOT use damaged or worn out cables.
AVOID heavy loads on the cables.

RECOMMENDATIONS OF USE OF CONCRETE CONVERTOR

1. Choose the right size of poker for: the size of the job, the spacing of reinforcement, slump of the concrete and the mix design.
2. It is recommended to have an additional concrete convertor available.
3. Pour the concrete evenly, into the form work, in 300-500 mm thick layers.
Do not use the poker convertor to spread the concrete.
4. Vibrate the concrete systematically. Make 300-500 mm vertical insertions at intervals of 8 - 10 times the tube diameter. Where possible, push the poker convertor about 150 mm into the previous layer of the concrete, this will help obtain the best level of bonding between the two layers.
The concrete has been thoroughly vibrated when the surface around the poker is shiny and no large air bubbles rise to the surface of the concrete. This normally takes 10 - 20 seconds at each location of the poker.
5. Withdraw the poker slowly so that the concrete can flow into the void left by the poker.
6. Do not push or force the convertor against the reinforcement. Keep a distance of 70 mm minimum from the walls.
7. Always remove the poker vertically, so the concrete fills the empty space again. Do not switch off until the poker is withdrawn. The speed of removal is approximately 80 mm per second. When the convertor is almost out, extract quickly to avoid shaking the surface.



Problem	Cause / Solution
The poker is not working	1. Verify if there is current
	2. Plug in bad conditions
	3. Defective switch
	4. Connections in bad conditions
The poker works correctly but it overheats	1. Check the poker in not working out of concrete
	2. Verify the output voltage of the Poker
	3. Bearing in bad condition or without grease.
The poker works slowly and it overheats	1. Verify the out put voltage and frequency of the Poker
	2. Check the specifications of the extensions cables
The motor is noisy	1. Bearing are not in good conditions

The Altrad Belle 'Vibratech' is designed to give many years of trouble free operation. It is, however, important that the simple regular maintenance listed in this section is carried out. It is recommended that an approved Altrad Belle dealer carries out all major maintenance and repairs. Always use genuine Altrad Belle replacement parts, the use of spurious parts may void your warranty.

Because of various risks with regards to cleanliness we advise against washing and then applying new grease onto used and dismantled bearings during maintenance works and assembling them again. We recommend instead the use of original and new grooved ball bearings or Poker bearings from Altrad Belle; these are already greased as required.

Service, connection and assembly may be accomplished only on the condition that:-

- The electrical installation is dead.
- Protected against reconnection.
- All drives are in the STOP position.

In switch-on position, electrical installations and machinery contain live, naked wires or rotating parts. This could result in personal injury and material damage should the covers and protection devices be removed contrary to regulations. This could also happen under wrong handling and maintenance or misapplication. Dealing with devices equipped with power electronics the expert might come across another uncommon danger which so far he may not have encountered, i.e. the device still contains electrical voltage even after the supply voltage has been cut off.



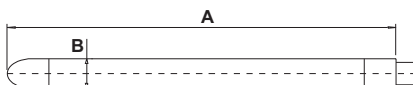
WARNING

Observe the waiting period before opening the 'Vibratech' Poker. In addition to the time of discharge, which is about 90 seconds, wait and check for any residual voltage prior to starting work. The waiting period is at least 2 minutes after the plug has been disconnected.

- During clamping work on the terminal board, the Poker must be dead.
- According to EC standards concerning the electro-magnetic compatibility, the electro-magnetic interferences are to be reduced by using cable screens, cable section 1.5mm². Cable screening must be done on both sides.

Periodic Maintenance

1. Only a qualified electrician should work on the electrical parts.
2. Disconnect the Poker from the power supply before conducting any maintenance.
3. In all maintenance operations, original parts will be used.
4. If you have replaced the switch, ensure the bolts are tightened and the box is watertight.
5. After maintenance jobs all the parts must be assembled correctly.
6. Every 12 month or more frequently, depending on the use, it is recommended an inspection be conducted by an authorised dealer.
7. Monitor the wear of the poker by measuring the outside diameter (B) and length (A). Replace the housing or cap when the diameter or length, in the smallest point, is less than the dimension specified in the table according to the model:



DIMENSIONS OF WEAR FOR DIAMETERS AND LENGTHS OF THE POKER

- a. The minimum dimensions are printed in bold.
- b. The dimensions in brackets are the original dimensions.
- c. Replace the housing when it reaches the minimum diameter.
- d. Replace the tip when it reaches the minimum length.

Model	Diameter (mm)	Length (mm)
38	36.5 (38)	325 (330)
52	50.5 (52)	378 (382)
58	56.5 (58)	405 (410)



Warranty

Your new ALTRAD Belle Vibratex Poker is warranted to the original purchaser for a period of one-year (12 months) from the original date of purchase. The ALTRAD Belle warranty is against defects in design, materials and workmanship.

The following are not covered under the ALTRAD Belle warranty:

1. Damage caused by abuse, misuse, dropping or other similar damage caused by or as a result of failure to follow assembly, operation or user maintenance instruction.
2. Alterations, additions or repairs carried out by persons other than the ALTRAD Belle or their recognised agents.
3. Transportation or shipment costs to and from ALTRAD Belle or their recognised agents, for repair or assessment against a warranty claim, on any machine.
4. Materials and/or labour costs to renew, repair or replace components due to fair wear and tear.

ALTRAD Belle and/or their recognised agents, directors, employees or insurers will not be held liable for consequential or other damages, losses or expenses in connection with or by reason of or the inability to use the machine for any purpose.

Warranty claims

All warranty claims should first be directed to ALTRAD Belle either by telephone, by fax, by E-mail, or in writing.

For warranty claims:

Altrad Belle Warranty Department,
Sheen, Nr Buxton
Derbyshire
SK17 0EU
GB.

Tel: +44 (0)1298 84606

Fax: +44 (0)1298 84722

E-mail: warranty@belle-group.co.uk