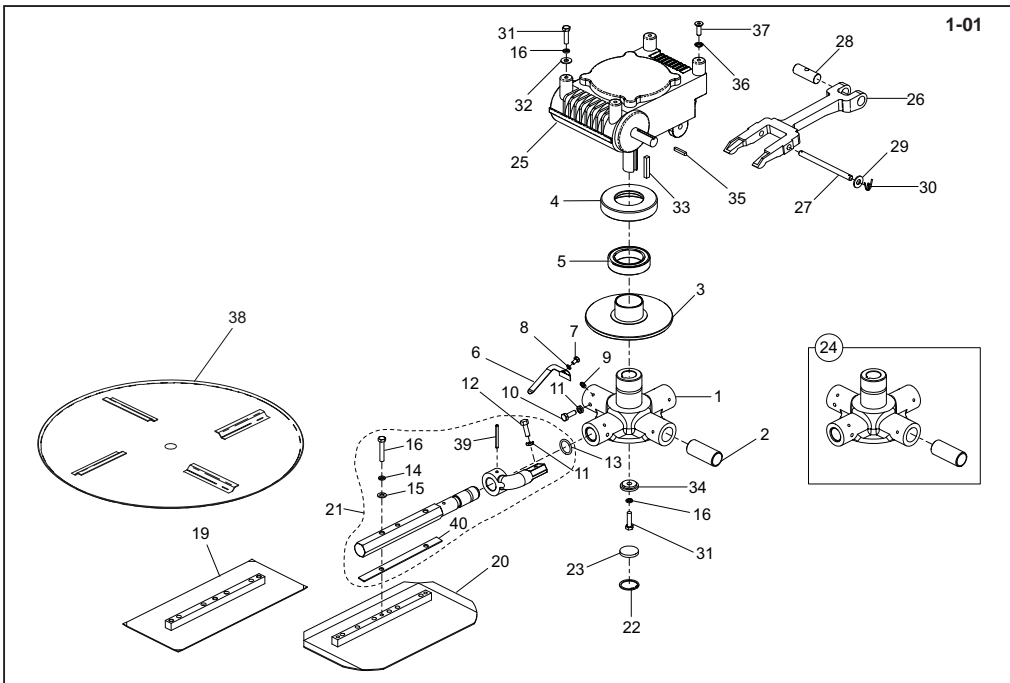


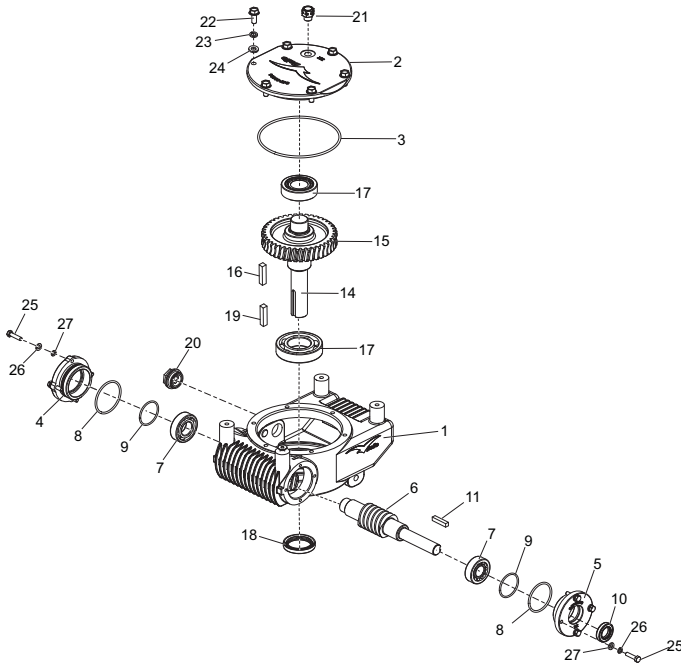
Gearbox & Spider, Planétaire, Caja de engranajes y cruceta., Caixa de Engrenagens e Placa de Comando

01	↔ 24.....	Spider Plate.....	Plaque de planétaire.....	Chapa de braços.....	Placa de Comando.....	1
02	↔ 24.....	Bush.....	Douille.....	Buja.....	Bucha.....	1
03	947/00603.....	Plate.....	Plaque.....	Placa.....	Placa.....	1
04	947/00605.....	Bearing Housing.....	Carter de roulements.....	Alojamiento del cojinete.....	Cárter de Mancal.....	1
05	53/0059.....	Bearing.....	Roulement.....	Cojinete.....	Rolamento.....	1
06	947/00604.....	Spring Plate.....	Plat de ressort.....	Placa del resorte.....	Placa da mola.....	4
07	9/6005.....	Bolt.....	Boulon.....	Perno.....	Perno.....	M6 x 10.....4
08	4/6005.....	Washer.....	Rondelle.....	Arandela.....	Anilha.....	M6.....4
09	500/06100.....	Grease Nipple.....	Téton de graissage.....	Conexión para engrase.....	Bocal de Lubrificação.....	4
10	7/8012.....	Bolt.....	Boulon.....	Perno.....	Perno.....	M8 x 25.....4
11	8/8017.....	Nut.....	Ecrou.....	Tuerca.....	Porca.....	M8.....12
12	07.6.106.....	Screw.....	Vis.....	Tornillo.....	Parafuse.....	M8 x 20.....8
13	5/0066.....	O-Ring.....	Joint torique.....	Junta tórica.....	Anel Vedante.....	2 x 30.....8
14	4/8003.....	Washer.....	Rondelle.....	Arandela.....	Anilha.....	M8.....16
15	4/8006.....	Washer.....	Rondelle.....	Arandela.....	Anilha.....	M8.....16
16	9/8017.....	Bolt.....	Boulon.....	Perno.....	Perno.....	M8 x 45.....16
19	111.8.001.....	Finishing Blade.....	Pale de lissage.....	Cuchilla de acabado.....	Lâmina de acabamento.....	(900).....4
19	111.8.011.....	Finishing Blade.....	Pale de lissage.....	Cuchilla de acabado.....	Lâmina de acabamento.....	(1200).....4
20	111.8.002.....	Combination Blade.....	Pale mixte.....	Cuchilla combinación.....	Lâmina de combinação.....	(900).....4
20	111.8.012.....	Combination Blade.....	Pale mixte.....	Cuchilla combinación.....	Lâmina de combinação.....	(1200).....4
21	947/04300.....	Spider Arm.....	Bras de planétaire.....	Braço de cruceta.....	Braço de comando.....	900.....4
21	947/04400.....	Spider Arm.....	Bras de planétaire.....	Braço de cruceta.....	Braço de comando.....	1200 → 095434.....4
21	947/04300.....	Spider Arm.....	Bras de planétaire.....	Braço de cruceta.....	Braço de comando.....	1200 → 095435.....4
22	3/9023.....	Circlip.....	Joint d'étanchéité.....	Resorte circular.....	Grampo circular.....	Vedação.....1
23	947/99962.....	Seal.....	Joint d'étanchéité.....	Obturador.....	Vedação.....	1
24	947/00600.....	Spider Assembly.....	Ensemble planétaire.....	Conjunto de chapa de brazos.....	Conjunto de Comando.....	1
25	947/01900.....	Gearbox.....	Boîte de vitesses.....	Caja de engranajes.....	Caixa de engranagens.....	900.....1
25	947/02000.....	Gearbox.....	Boîte de vitesses.....	Caja de engranajes.....	Caixa de engranagens.....	1200.....1
26	947/99905.....	Tilt Yoke.....	Chape de basculement.....	Horquilla de inclinación.....	Culatra de inclinação.....	1
27	947/99911.....	Pin.....	Goupille.....	Pasador.....	Pino.....	10 x 140.....1
28	947/99980.....	Shaft.....	Axe.....	Eje.....	Veio.....	1
29	4/1001.....	Washer.....	Rondelle.....	Arandela.....	Anilha.....	M10.....2
30	3/0032.....	Split Pin.....	Goupille Fendue.....	Pasador Hendido.....	Pino Fendido.....	2.....2
31	9/8008.....	Bolt.....	Boulon.....	Perno.....	Perno.....	M8 X 30.....5
32	4/8007.....	Washer.....	Rondelle.....	Arandela.....	Anilha.....	M8.....4
33	21/0251.....	Key.....	Clavette.....	Chaveta.....	Chave.....	8 x 7 x 45.....1
34	947/99945.....	Plate.....	Plaque.....	Placa.....	Placa.....	1
35	947/99964.....	Key.....	Clavette.....	Chaveta.....	Chave.....	5 x 5 x 32.....1
36	4/8015.....	Washer.....	Rondelle.....	Arandela.....	Anilha.....	M8.....1
37	157.0.470.....	Screw.....	Vis.....	Tornillo.....	Parafusa.....	M8 x 25.....1
38	128.8.000.....	Float Disc.....	Disque de talochage.....	Disco de enlucido.....	Disco de assentament.....	900.....1
38	160.8.000.....	Float Disc.....	Disque de talochage.....	Disco de enlucido.....	Disco de assentament.....	1200.....1
39	3/0070.....	Pin.....	Goupille.....	Pasador.....	Pino.....	5 x 50.....4
40	947/09308.....	Spacer.....	Entretoise.....	Espaciador.....	Espaçador.....	1200 → 095435.....4



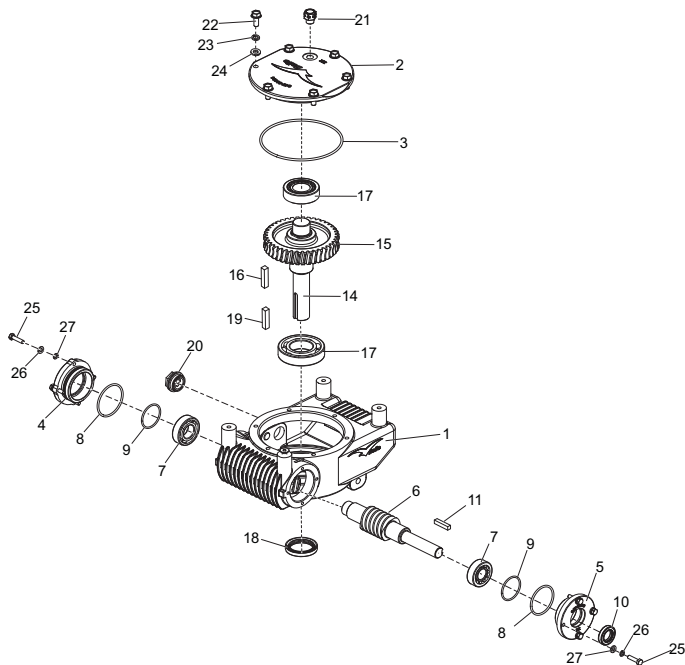
**Versnellingsbak & Kruis, Getriebe und Drehkreuzkomplett.,
Gerkasse og edderkop., Scatola ingranaggi & Raggiata.**

01	☞ 24	Spider Plate	Plaque de planétaire	Chapa de brazos	Placa de Comando	1
02	☞ 24	Bus	Buchse	Bøsning	Boccola	1
03	947/00603	Plaat	Platte	Plade	Piastra	1
04	947/00605	Lagerhuis	Lagergehäuse	Lejehus	Alloggiamento del cuscinetto	1
05	53/0059	Lager	Lager	Leje	Cuscinetto	1
06	947/00604	Veerplaat	Flaches spring	Affjeder beklæde	Piastra della molla	4
07	9/6005	Bouten	Bolzen	Skrubolt	Bullone	M6 x 10 4
08	4/6005	Aldichtring	Scheibe	Spændeskive	Rondella	M6 4
09	500/06100	Smeernippel	Schmiernippel	Smørenippel	Nipplo di ingrassaggio	4
10	7/8012	Bouten	Bolzen	Skrubolt	Bullone	M8 x 25 4
11	8/8017	Moer	Mutter	Møtrik	Dado	M8 12
12	07.6.106	Schroef	Schraube	Skru	Vite	M8 x 20 8
13	5/0066	O-Ring	O-Ring	O-Ring	O-Ring	2 x 30 16
14	4/8003	Aldichtring	Scheibe	Spændeskive	Rondella	M8 16
15	4/8006	Aldichtring	Scheibe	Spændeskive	Rondella	M8 16
16	9/8017	Bouten	Bolzen	Skrubolt	Bullone	M8 x 45 8
19	111.8.001	Afwerkblad	Fertigglättkelle	Pudseblad	Lama per rifinitura	(900) 4
19	111.8.011	Afwerkblad	Fertigglättkelle	Pudseblad	Lama per rifinitura	(1200) 4
20	111.8.002	Combinatøblad	Kombinationskelle	Kombinationsblad	Lama combinata	(900) 4
20	111.8.012	Combinatøblad	Kombinationskelle	Kombinationsblad	Lama combinata	(1200) 4
21	947/04300	Kruisarm	Drehkreuzarm	Edderkoppearms	Braccio della raggiata	900 4
21	947/04400	Kruisarm	Drehkreuzarm	Edderkoppearms	Braccio della raggiata	1200 → 095434 4
21	947/04300	Kruisarm	Drehkreuzarm	Edderkoppearms	Braccio della raggiata	1200 → 095435 4
22	3/9023	Borgveer	Sprengring	Låsering	Anello elastico	1
23	947/99962	Aldichtring	Dichtung	Tætning	Tenuta	1
24	947/00600	Kruis	Drehkreuz-Zsb.	Edderkoppeenhed	Gruppo a raggiata	1
25	947/01900	Versnellingsbak	Getriebe	Gearkasse	Scatola ingranaggi	900 1
25	947/02000	Versnellingsbak	Getriebe	Gearkasse	Scatola ingranaggi	1200 1
26	947/99905	Kantelgaffel	Gabel für Anstellwinkel-einstellung	Haafdekrave	Forcella di inclinamento	1
27	947/99911	Pen	Zapfen	Stift	Perno	10 x 140 1
28	947/99980	As	Welle	Aksel	Albero	1
29	4/1001	Aldichtring	Scheibe	Spændeskive	Rondella	M10 2
30	3/0032	Splitpen	Splitpen	Splitpen	Coppiglia	2
31	9/8008	Bouten	Bolzen	Skrubolt	Bullone	M8 x 30 5
32	4/8007	Aldichtring	Scheibe	Spændeskive	Rondella	M8 4
33	21/0251	Spie	Keil	Feder	Chiave	8 x 7 x 45 1
34	947/99945	Plaat	Platte	Plade	Piastra	1
35	947/99964	Spie	Keil	Feder	Chiave	5 x 5 x 32 1
36	4/8015	Aldichtring	Scheibe	Spændeskive	Rondella	M8 1
37	157.0.470	Schroef	Schraube	Skru	Vite	M8 x 25 1
38	128.8.000	Strijkblad	Glättkelle	Svammeblad	Lama per frattazzatura	900 1
38	160.8.000	Strijkblad	Glättkelle	Svammeblad	Lama per frattazzatura	1200 1
39	3/0070	Pen	Zapfen	Stift	Perno	5 x 50 4
40	947/09308	Spacer	Entretoise	Espaciador	Espaciador	4



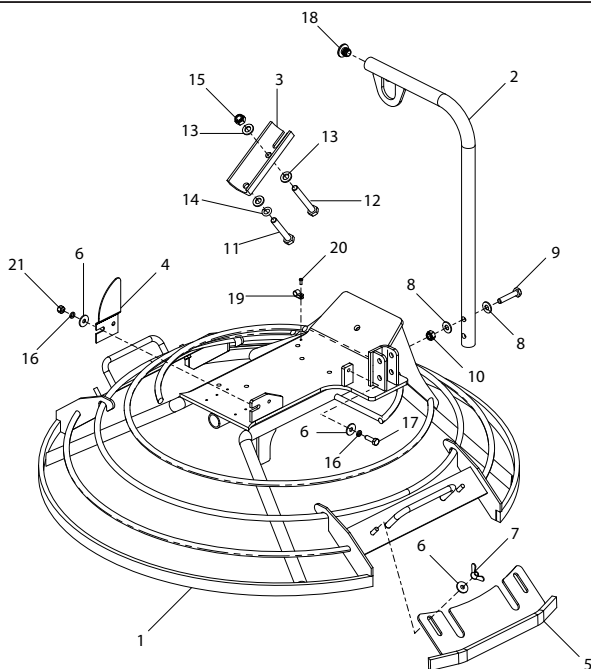
**Gearbox Assembly, Ensemble boîte de vitesses,
Conjunto de caja de engranajes, Conjunto da Caixa de Engrenagens**

1	947/01901	Gearbox Housing	Carter de boîte de vitesses	Envoltura de la transmisión	Estojo da caixa de engranagens	1
2	947/01902	Cover	Couvercle	Tapa	Tampa	1
3	947/01903	Seal	Joint d'étanchéité	Obturador	Vedação	1
4	947/01904	Cover	Couvercle	Tapa	Tampa	1
5	947/01905	Cover	Couvercle	Tapa	Tampa	1
6	947/01906	Shaft	Axe	Eje	Veio	1
7	947/01907	Bearing	Roulement	Cojinete	Rolamento	2
8	947/01908	Seal	Joint d'étanchéité	Obturador	Vedação	2
9	947/01909	Oil Seal	Joint d'étanchéité à l'huile	Obturador aceite	Vedação de Óleo	2
10	947/01910	Oil Seal	Joint d'étanchéité à l'huile	Obturador aceite	Vedação de Óleo	1
11	947/01911	Key	Clavette	Chaveta	Chave	1
14	947/01913	Shaft	Axe	Eje	Veio	1
15	947/01914	Worm Gear	Vis sans fin	Engranaje helicoidal	Engrenagem helicoidal	1
16	06.3.034	Key	Clavette	Chaveta	Chave	8 x 7 x 40
17	947/01915	Bearing	Roulement	Cojinete	Rolamento	2
18	947/01916	Oil Seal	Joint d'étanchéité à l'huile	Obturador aceite	Vedação de Óleo	1
19	21/0251	Key	Clavette	Chaveta	Chave	8 x 7 x 45
20	947/01917	Oil Gauge	Jauge d'huile	Nivel de aceite	Vareta de medição de óleo	1
21	947/01918	Breather Plug	Reniflard	Respiradero	Respiradouro	1
22		Screw	Vis	Tornillo	Parafuse	.6
23	4/8003	Washer	Rondelle	Arandela	Anilha	.6
24	4/8006	Washer	Rondelle	Arandela	Anilha	M8
25	7/6051	Screw	Vis	Tornillo	Parafuse	M6 x 25
26	4/6005	Washer	Rondelle	Arandela	Anilha	M6
27	4/6001	Washer	Rondelle	Arandela	Anilha	M6



**Versnellingsbak & Kruis, Getriebe und Drehkreuzkomplett.,
Gearkasse og edderkop., Scatola ingranaggi & Raggiera.**

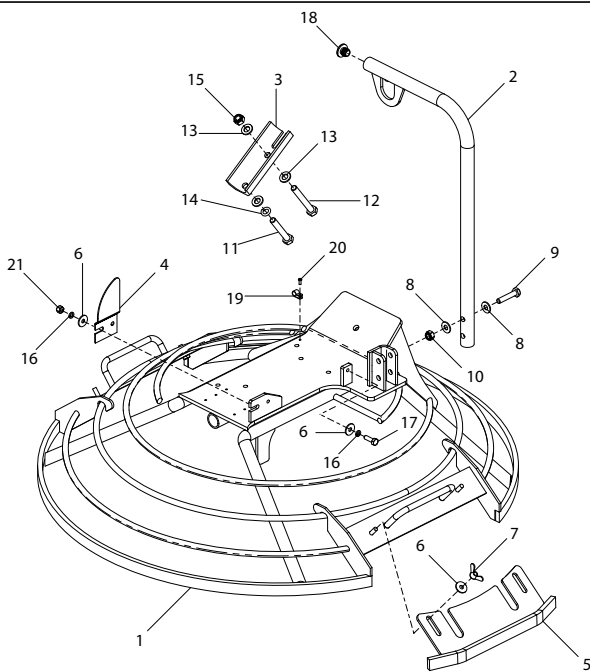
1	947/01901VersnellingsbakGetriebe-ZsbGearkasemontageGruppo scatola ingranaggi1
2	947/01902DekselDeckelKappeCoperchio1
3	947/01903AfdichtringDichtungTætningTenuta1
4	947/01904DekselDeckelKappeCoperchio1
5	947/01905DekselDeckelKappeCoperchio1
6	947/01906AsWelleAkselAlbero1
7	947/01907LagerLagerLejeCuscinetto2
8	947/01908AfdichtringDichtungTætningTenuta2
9	947/01909OlieafdichtringØldichtungOliepakningParaolio2
10	947/01910OlieafdichtringØldichtungOliepakningParaolio1
11	947/01911SpieKeilFederChiave1
14	947/01913AsWelleAkselAlbero1
15	947/01914WormwielSchneckenzahnradSnekkehjulIngranaggio senza fine1
16	06.3.034SpieKeilFederChiave8 x 7 x 40
17	947/01915LagerLagerLejeCuscinetto2
18	947/01916OlieafdichtringØldichtungOliepakningParaolio1
19	21/0251SpieKeilFederChiave8 x 7 x 45
20	947/01917OlieplugØlstandanzeigerOliemålerAstina indicatrice del livello dell'olio1
21	947/01918BeluchtungsrichtungEntlüfterÅnderørStiatatoio1
22	SchroefSchraubeSkruVite6
23	4/8003AfdichtringScheibeSpændeskiveRondella6
24	4/8006AfdichtringScheibeSpændeskiveRondellaM8
25	7/6051SchroefSchraubeSkruViteM6 x 25
26	4/6005AfdichtringScheibeSpændeskiveRondellaM6
27	4/6001AfdichtringScheibeSpændeskiveRondellaM6



**Guard Ring Assembly, Ensemble anneau de Protection.,
Cto. de anillo de seguridad., Caixa de Engrenagens e Placa de Comado.**

2-01

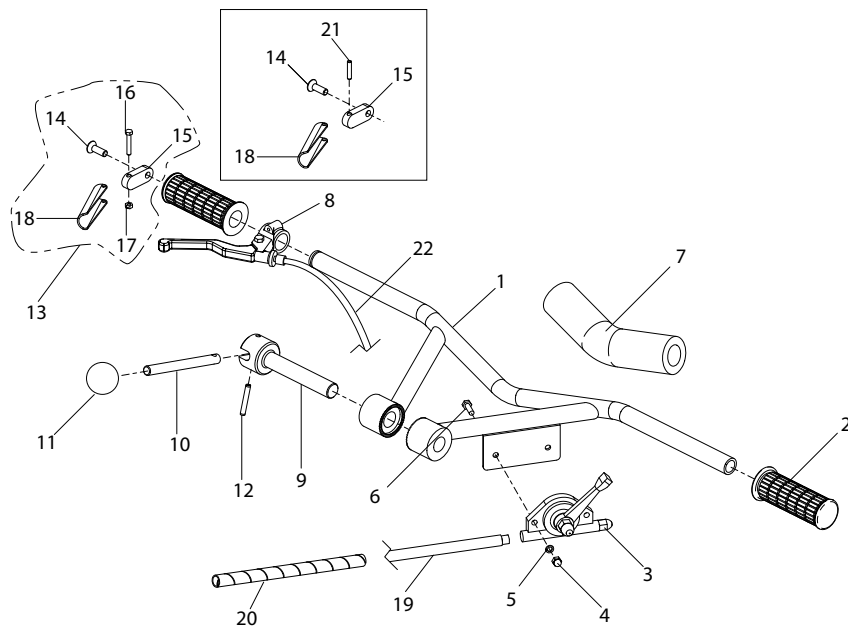
01	947/00300 ... Guard Ring.....	Anneau de protection	Anillo de seguridad.....	Anéis de Guarda	900	1	
01	947/01300 ... Guard Ring.....	Anneau de protection	Anillo de seguridad.....	Anéis de Guarda	1200	1	
02	947/00900 ... Lifting Arm.....	Bras de levage	Brazo de elevación.....	Braço levantando	1	
03	947/00319 ... Support	Support	Soporte.....	Suporte.....	1	
04	947/99924 ... Back Plate.....	Plaque Arrière	Placa Trasera	Placa de Apoio	900	1	
04	947/99942 ... Back Plate.....	Plaque Arrière	Placa Trasera	Placa de Apoio	1200	1	
05	947/00800 ... Sliding Edge.....	Bordurette coulissant.....	Desplazamiento-redondeamiento	Guarnição Deslizante	900	2	
05	947/03500 ... Sliding Edge.....	Bordurette coulissant.....	Desplazamiento-redondeamiento	Guarnição Deslizante	1200	2	
06	4/8004	Rondelle	Arandela	Anilha	8 x 25 x 2	7	
07	8/8012	Ecrou	Tuerca	Porca	M8	4	
08	4/1001	Rondelle	Arandela	Anilha	M10	4	
09	9/10007	Screw	Vis	Parafuse	M10 x 50	2	
10	8/10006	Nut	Ecrou	Tuerca	M10	2	
11	9/12022	Bolt.....	Boulon	Perno	M12 x 75	1	
12	9/12017	Bolt.....	Boulon	Perno	M12 x 90	1	
13	4/1204	Washer.....	Rondelle	Arandela	M12	3	
14	4/1202	Washer.....	Rondelle	Arandela	12mm	1	
15	8/12006	Nut	Ecrou	Porca	M12	1	
16	4/8003	Washer.....	Rondelle	Arandela	Anilha	M8	3
17	9/8053	Bolt.....	Boulon	Perno	M8 x 25	2	
18	6/2017	End Cap.....	Chapeau d'extrémité	Capucha extrema	Tampa de extremidade	1
19	3/7041	P-Clip.....	Collier-P	Presilla-P	Grampo-P	2
20	7/4008	Screw	Vis	Tornillo	M4 x 10	2	
21	8/8008	Nut	Ecrou	Tuerca	Porca	M8	1



**Veiligheidsring, Schutzring-Zsb,
Skærmringmontager, Gruppo anello di protezione**

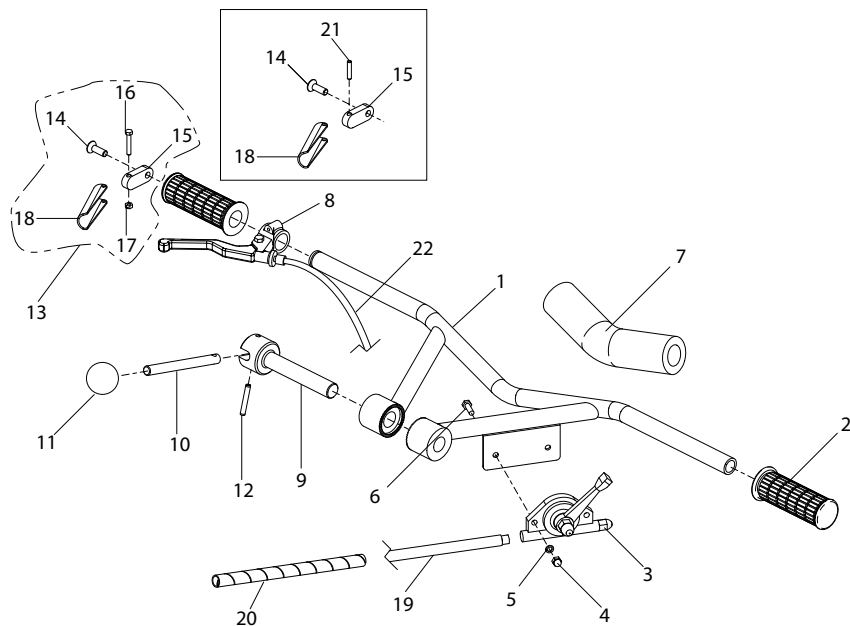
2-01

01	947/00300	Veiligheidsring	Schutzring	Skærmring	Anello di protezione	900	1
01	947/01300	Veiligheidsring	Schutzring	Skærmring	Anello di protezione	1200	1
02	947/00900	Opheffend wapen	Anhebender Arm	Ophævelse arm	Braccio di sollevamento	1
03	947/00319	Steun	Halterung	Understøtning	Morsetto	1
04	947/99924	Achterplaat	Rückwand	Bagplade	Piastra di Rinforzo	900	1
04	947/99942	Achterplaat	Rückwand	Bagplade	Piastra di Rinforzo	1200	1
05	947/00800	Verschuifbare omranding	Gleitring Randbearbeitung	Glidende kantrings	Bordatura scorrevole	900	2
05	947/03500	Verschuifbare omranding	Gleitring Randbearbeitung	Glidende kantrings	Bordatura scorrevole	1200	2
06	4/8004	Afdichtring	Scheibe	Spændeskive	Rondella	8 x 25 x 2	7
07	8/8012	Moer	Mutter	Møtrik	Dado	M8	4
08	4/1001	Afdichtring	Scheibe	Spændeskive	Rondella	M10	4
09	9/10007	Schroef	Schraube	Skruer	Vite	M10 x 50	2
10	8/10006	Moer	Mutter	Møtrik	Dado	M10	2
11	9/12022	Bouten	Bolzen	Skrubolt	Bullone	M12 x 75	1
12	9/12017	Bouten	Bolzen	Skrubolt	Bullone	M12 x 90	1
13	4/1204	Afdichtring	Scheibe	Spændeskive	Rondella	M12	3
14	4/1202	Afdichtring	Scheibe	Spændeskive	Rondella	12mm	1
15	8/12006	Moer	Mutter	Møtrik	Dado	M12	1
16	4/8003	Afdichtring	Scheibe	Spændeskive	Rondella	M8	3
17	9/8053	Bouten	Bolzen	Skrubolt	Bullone	M8 x 25	2
18	6/2017	Einddeksel	Endschild	Endedæksel	Coperchio estremità	1
19	3/7041	Klem-P	Klemme-P	Klemme-P	Fermaglio-P	2
20	7/4008	Schroef	Schraube	Skruer	Vite	M4 x 10	2
21	8/8008	Moer	Mutter	Møtrik	Dado	M8	1


Handle Bar Assembly, Ensemble Guidon, Cto. de barra de manillar, Conj. de barra do punho

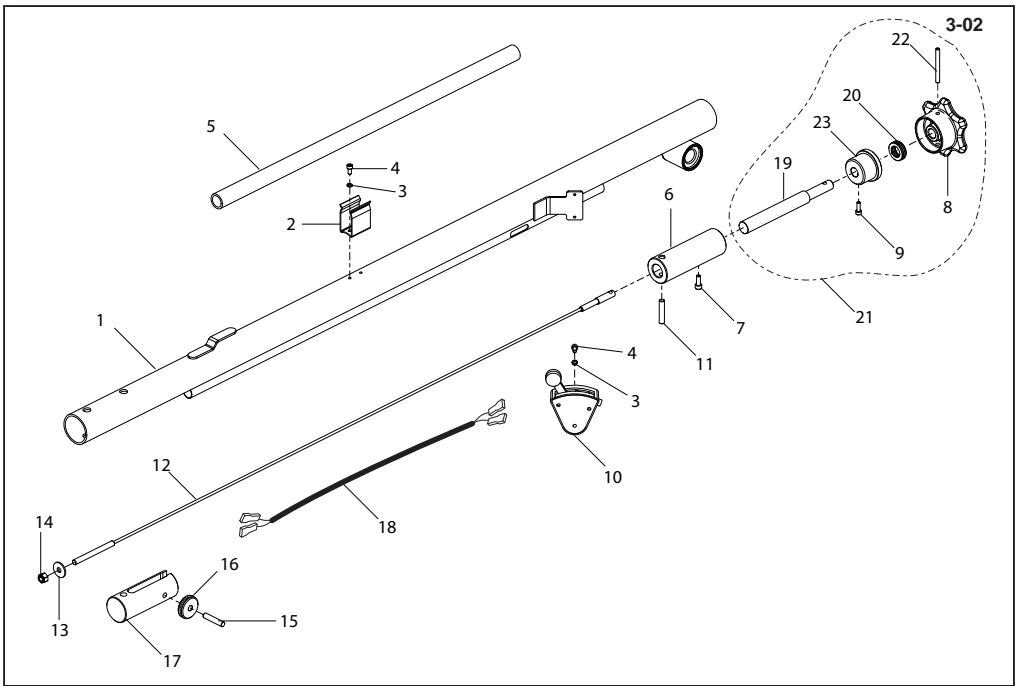
3-01

01	947/00100	Handle Bar	Guidon	Barra de Manillar	Barra do Punho	1
02	19.0.701	Hand Grip	Poignée	Asas	Mãosotas	2
03	947/99907	Throttle Lever	Manette d'accélérateur	Palanca de aceleración	Alavanca do estrangulador	1
04	8/6006	Nut	Ecrou	Tuerca	Porca	M6
05	4/6005	Washer	Rondelle	Arandela	Anilha	M6
06	9/6008	Bolt	Boulon	Perno	Perno	M6 x 20
07	947/99949	Tube	Tube	Tubo	Tubo	1
08	947/99908	Clutch Lever	Levier d'embrayage	Palanca de embrague	Alavanca da Embraiagem	1
09	947/99925	Tommy Bar	Broche	Palanca de mano	Alavanca de parafuso	1
10	947/99947	Bar	Barre	Barra	Barra	1
11	19.0.789	Knob	Poignée	Pomo	Botão	1
12	3/0067	Spirol Pin	Goupille Spirol	Pasador Spirol	Pino em Espiral	6 x 40
13	947/01800	Connector	Borne	Conector	Conector	1
14	157.0.470	Screw	Vis	Tornillo	Parafuse	M8 x 25
15	947/01801	Bracket	Patte de Montage	Escuadra	Suporte	1
16	7/5004	Screw	Vis	Tornillo	Parafuse	M5 x 30
17	8/5002	Nut	Ecrou	Tuerca	Porca	M5
18	947/01802	Latch	Verrou	Cerrojo	Trinco	1
19	947/99950	Throttle Cable	Câble d'accélérateur	Cable de aceleración	Cabo do estrangulador	1
20	158/99916	Spirol Wrap	Banderolage hélicoïdal	Abrijo Espiral	Invólucro em Espiral	160mm
21	16 & 17	Roll Pin	Goupille fendue	Pivote de rodillo	Pino cilíndrico	5 x 25
22	947/99951	Clutch Cable	Câble d'embrayage	Cable de embrague	Cable da Embraiagem	1


Stuurstang, Lenker-Zsb., Håndtagsmontage, Gruppo barra impugnatura

3-01

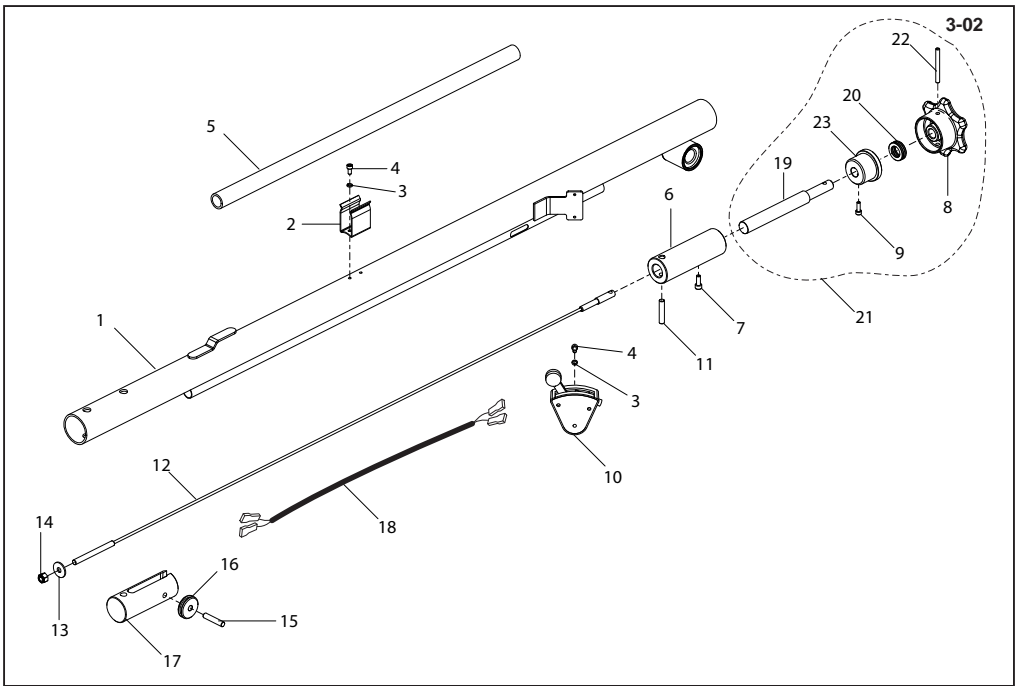
01	947/00100 Stuurstang Lenker Håndtag Barra Impugnatura 1
02	19.0.701 Handgrepen Griffstulpen Håndgreb Guancette 2
03	947/99907 Gashendel Drosselklappenhebel Gashåndtag Leva dell'acceleratore 1
04	8/6006 Moer Mutter Møtrik Dado M6
05	4/6005 Afdichtring Scheibe Spændeskive Rondella M6
06	9/6008 Bouten Bolzen Skruebolt Bullone M6 x 20
07	947/99949 Buis Rohrstück Rør Tubo 1
08	947/99908 Hendel Koppeling Hebel Kupplung Kobling Arm Leva Frizione 1
09	947/99925 Draaipen Drehstange Knebelstang Spina 1
10	947/99947 Bar Barre Barra Barra 1
11	19.0.789 Knop Griff Knob Manopola 1
12	3/0067 Spirol Pen Spirol-Zapfen Spirol-stift Perno Spirol 6 x 40
13	947/01800 Verbindingsstuk Doppelnippel Sammenknytte Morsetto 1
14	157.0.470 Schroef Schraube Skru Vite M8 x 25
15	947/01801 Steun Halterung Beslag Staffa 1
16	7/5004 Schroef Schraube Skru Vite M5 x 30
17	8/5002 Moer Mutter Møtrik Dado M5
18	947/01802 Grendel Riegel Grendel Dispositivo di bloccaggio 1
19	947/99950 Gaskabel Drosselklappenkabel Gashåndtagskabel Cavo dell'acceleratore 1
20	158/99916 Spiraalvormig Sjaal Spirale-Verpackung Spiral Indhylle Imballaggio a spirale 160mm
21	☛ 16 & 17 Spanstift Zapfen, zylindr Valsetap Perno cilindrico 5 x 25
22	947/99951 Kabel Koppeling Kabel Kupplung Kabel Arm Cavo Frizione 1



**Handle Assembly - Screw Pitch , Ensemble Poignée - Pas de vis,
 Conjunto de Manillar - Echada Del Tornillo, Conjunto de Punho - Regulação do Passo por Parafuso**

3-02

01	947/01000SHandle - Orange.....	Poignée - Orange	Manillar - Naranja.....	Punho - Laranja	1
01	947/01000BHandle - Blue.....	Poignée - Bleu	Manillar - Azul	Punho - Azul	1
01	947/01000GHandle - Green	Poignée - Vert	Manillar - Verde.....	Punho - Verde	1
01	947/01000YHandle - Yellow	Poignée - Jaune.....	Manillar - Amarilla	Punho - Amarelo.....	1
01	947/01000RHandle - Red	Poignée - Rouge	Manillar - Roja	Punho - Vermelho	1
02	947/99903Spring Clip	Collier élastique	Clip del resorte	Gancho de Mola.....	1
03	4/5003Washer	Rondelle.....	Arandela.....	Anilha.....	M6.....4
04	7/5020Screw	Vis	Tornillo	Parafuso.....	M5 x 10.....4
05	947/99901Tube	Tube.....	Tubo	Tubo	1
06	947/99935Shaft	Axe.....	Eje.....	Veio	1
07	7/6004Tube	Tube.....	Tubo	Tubo	1
08	947/99909Knob	Poignée.....	Pomo.....	Botão.....	1
09	7/5023Screw	Vis	Tornillo	Parafuso.....	M5 x 15.....1
10	947/00500Switch	Commutateur	Interruptor	Interruptor	1
11	947/01202Pin	Goupille.....	Pasador	Pino	8 x 4.....1
12	947/03300Cable	Câble	Cable	Cable	1
13	4/8004Washer	Rondelle.....	Arandela.....	Anilha.....	M8 x 25.....1
14	8/8008Nut	Ecrou	Tuerca	Torca.....	M8.....1
15	947/01202Pin	Goupille.....	Pasador	Pino	1
16	947/01203Pulley	Poulie	Polea	Polia	1
17	947/01201Pulley Block	Chape de Poulie	Cuadernal	Bomba	1
18	71/0245Harness	Faisceau	Partida	Arnés.....	1
19	947/99963Shaft	Axe.....	Eje.....	Veio	1
20	947/99902Bearing	Palier	Cojinete	Rolamento.....	1
21	947/01100Screw Pitch Assembly	Ensemble Pas de Vis.....	Cto. Echada Del Tornillo	Conj. Regulação do Passo por Parafuso	1
22	06.1.018Pin	Goupille.....	Pasador	Pino	1
23	947/99968Boss	Bossage	Resalte	Cubo	1

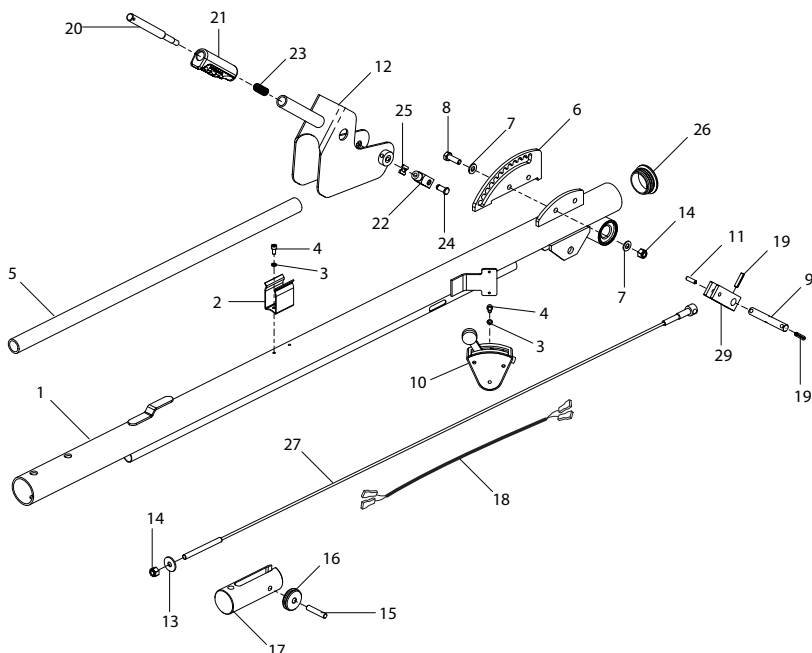


3-02

**Complete hendel - Schroef Toonhoogte, Griff-Zsb. - Schraube Taktabstand,
Håndtagsenhed - Skruer Smide, Gruppo Impugnatura - Impostazione vite**

3-02

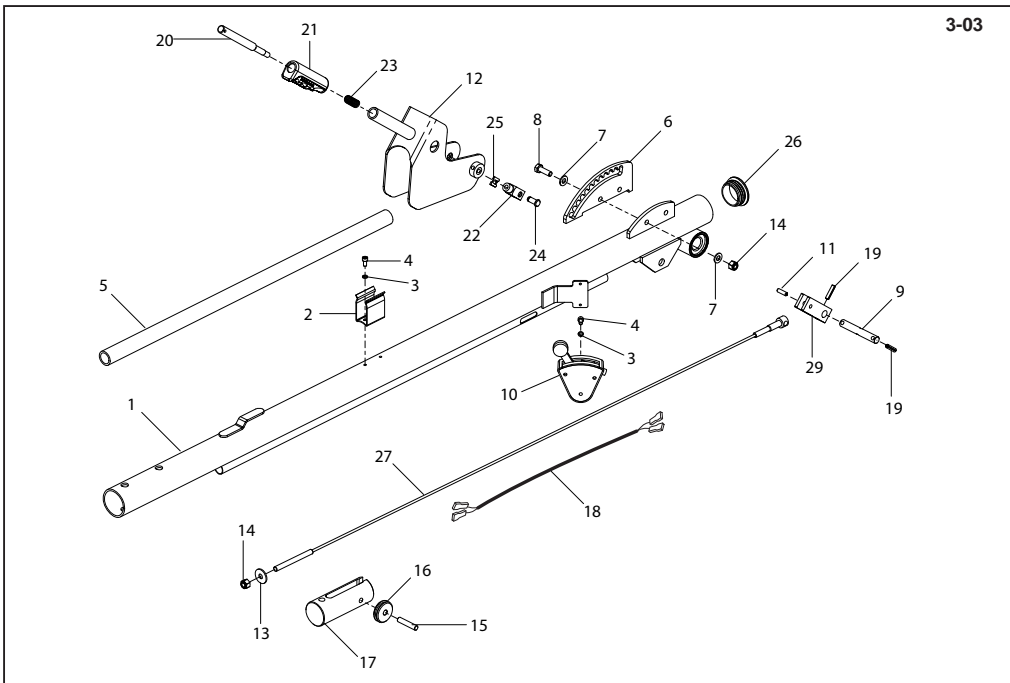
01	947/01000S	Hendel - Oranje	Griff - Orange	Håndtag - Orange	Impugnatura - Arancione	1
01	947/01000B	Hendel - Blauw	Griff - Blau	Håndtag - Blå	Impugnatura - Blu	1
01	947/01000G	Hendel - Groen	Griff - Grün	Håndtag - Grøn	Impugnatura - Verde	1
01	947/01000Y	Hendel - Geel	Griff - Gelb	Håndtag - Gul	Impugnatura - Giallo	1
01	947/01000R	Hendel - Rood	Griff - Rot	Håndtag - Rød	Impugnatura - Rosso	1
02	947/99903	Veerklem	Federscheibe	Fjederklemme	Fermaglio Elastico	1
03	4/5003	Afdichtring	Scheibe	Spændeskive	Rondella	M6
04	7/5020	Schroef	Schraube	Skruer	Vite	M5 x 10
05	947/99901	Buis	Rohrstück	Rør	Tube	1
06	947/99935	As	Welle	Aksel	Albero	1
07	7/6004	Buis	Rohrstück	Rør	Tube	1
08	947/99909	Knop	Griff	Knob	Manopola	1
09	7/5023	Schroef	Schraube	Skruer	Vite	M5 x 15
10	947/00500	Schakelaar	Schalter	Omskifter	Interruttore	M5
11	947/01202	Pen	Zapfen	Stift	Perno	8 x 4
12	947/03300	Kabel	Kabel	Kabel	Cavo	1
13	4/8004	Afdichtring	Scheibe	Spændeskive	Rondella	M8 x 25
14	8/8008	Moer	Mutter	Møtrik	Dado	M8
15	947/01202	Pen	Zapfen	Stift	Perno	1
16	947/01203	Poelie	Riemenscheibe	Riemenskive	Puleggia	1
17	947/01201	Poelieblok	Zugmechanik	Remskiveblok	Blocco puleggia	1
18	71/0245	Bedrading	Kabelbaum	Ledningsnet	Cablaggio	1
19	947/99963	As	Welle	Aksel	Albero	1
20	947/99902	Lager	Lager	Leje	Cuscinetto	1
21	947/01100	Schroef Toonhoogte Vergadering	Schraube Taktabstand - Zsb	Skruer Smide Samling	Gruppo Impostazione Vite	1
22	06.1.018	Pen	Zapfen	Stift	Perno	1
23	947/99968	Naaf	Knauf	Stud	Borchia	1



Handle Assembly - Quick Pitch, Ensemble Poignée - Grand vis,

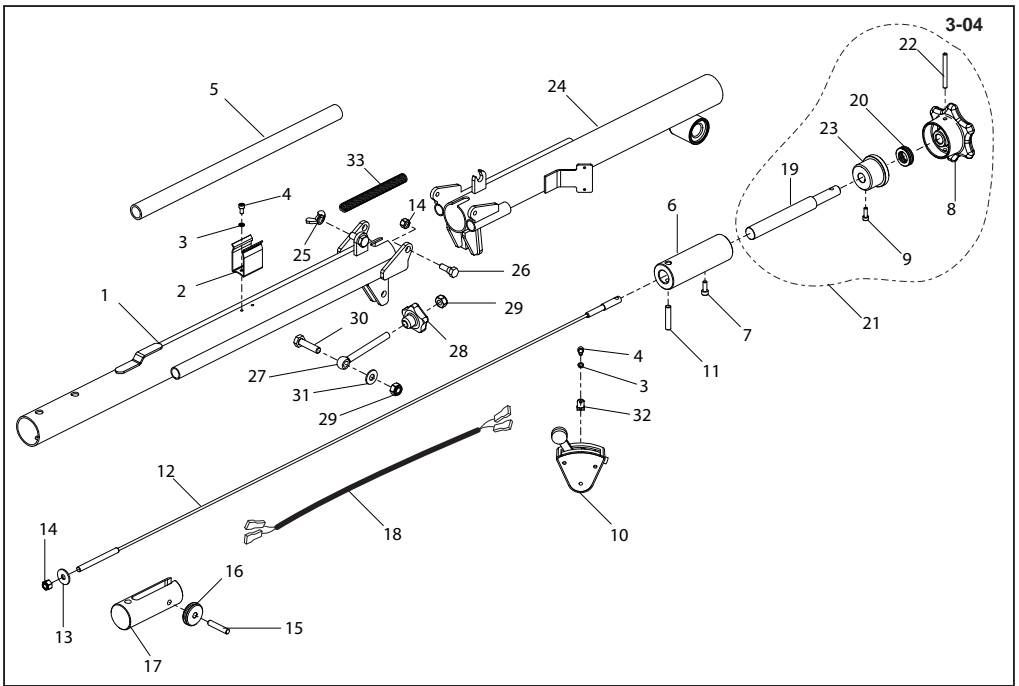
Conjunto de Manillar - Echada Rápida, Conjunto de Punho - Regulação Rápida do Passo

01	947/00200S	Handle - Orange	Poignée - Orange	Manillar - Naranja	Punho - Laranja	1
01	947/00200B	Handle - Blue	Poignée - Bleu	Manillar - Azul	Punho - Azul	1
01	947/00200G	Handle - Green	Poignée - Vert	Manillar - Verde	Punho - Verde	1
01	947/00200Y	Handle - Yellow	Poignée - Jaune	Manillar - Amarilla	Punho - Amarelo	1
01	947/00200R	Handle - Red	Poignée - Rouge	Manillar - Roja	Punho - Vermelho	1
02	947/99903	Spring Clip	Collier élastique	Clip del resorte	Gancho de Mola	1
03	4/5003	Washer	Rondelle	Arandela	Anilha	M6
04	7/5020	Screw	Vis	Tornillo	Parafuse	M5 x 10
05	947/99901	Tube	Tube	Tubo	Tubo	1
06	947/99982	Ring	Anneau	Anillo	Anel	1
07	4/8006	Washer	Rondelle	Arandela	Anilha	M5
08	9/8053	Bolt	Boulon	Perno	Perno	M8 x 25
09	947/99981	Shaft	Axe	Eje	Veio	1
10	947/00500	Switch	Commutateur	Interruptor	Interruptor	1
11	06.1.019	Spirol Pin	Goupille Spirol	Pasador Spirol	Pino em Espiral	6 x 20
12	947/03400	Handle	Poignée	Manillar	Punho	1
13	4/8004	Washer	Rondelle	Arandela	Anilha	M8 x 25
14	8/8008	Nut	Ecrou	Tuerca	Porca	M8
15	947/01202	Pin	Goupille	Pasador	Pino	1
16	947/01203	Pulley	Poulie	Polea	Polia	1
17	947/01201	Pulley Block	Chape de Poulie	Cuadernal	Bomba	1
18	7/10245	Harness	Faisceau	Parilla	Arnés	1
19	06.1.007	Spirol Pin	Goupille Spirol	Pasador Spirol	Pino em Espiral	6 x 25
20	28	Spring Pin	Goupille élastique	Pasador - resorte	Pino de Mola	1
21	947/99921	Hand Grip	Poignée élastique	Asas	Mãozota	1
22	28	Clevis	Collier	Presilla	Grampo	M8
23	19.0.033	Spring	Ressort	Resorte	Mola	1
24	21.0.109	Pin	Goupille	Pasador	Pino	1
25	21.0.110	Clip	Collier	Presilla	Grampo	1
26	21.0.324	Cap	Capuchon	Casquete	Tampa	1
27	947/03200	Cable	Câble	Cable	Cable	1
28	947/05900	Pin & Clevis	Goupille & Collier	Pasador & Presilla	Pino & Grampo	1
29	947/99938	Mount	Bâti	Montaje	Montagem	1



Complete hendel - Vlug Toonhoogte, Griff-Zsb. - Schneller Taktabstand, Håndtagsenhed - Rask Smide, Gruppo Impugnatura - Impostazione veloce

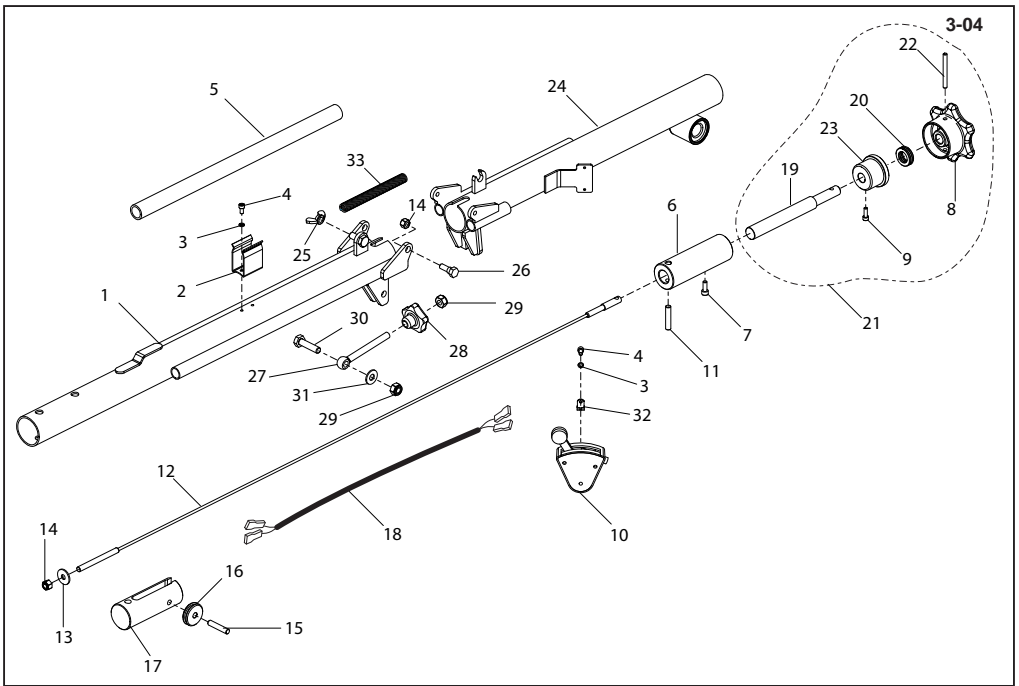
01	947/00200S	Hendel - Oranje	Griff - Orange	Håndtag - Orange	Impugnatura - Arancione	1
01	947/00200B	Hendel - Blauw	Griff - Blau	Håndtag - Blå	Impugnatura - Blu	1
01	947/00200G	Hendel - Groen	Griff - Grün	Håndtag - Grøn	Impugnatura - Verde	1
01	947/00200Y	Hendel - Geel	Griff - Gelb	Håndtag - Gul	Impugnatura - Giallo	1
01	947/00200R	Hendel - Rood	Griff - Rot	Håndtag - Rød	Impugnatura - Rosso	1
02	947/99903	Veerklem	Federscheibe	Fjederklemme	Fermaglio Elastico	1
03	4/5003	Afdichtring	Scheibe	Spændeskive	Rondella	M6
04	7/5020	Schroef	Schraube	Skru	Vite	M5 x 10
05	947/99901	Buis	Rohrstück	Rør	Tubo	1
06	947/99982	Ring	Ring	Ring	Anello	1
07	4/8006	Afdichtring	Scheibe	Spændeskive	Rondella	M5
08	9/8053	Bouten	Bolzen	Skrubolt	Bullone	M8 x 25
09	947/99981	As	Welle	Aksel	Albero	1
10	947/00500	Schakelaar	Schalter	Omskifter	Interruttore	1
11	06.1.019	Spirol Pen	Spirol-Zapfen	Spirol-stift	Perno Spirol	6 x 20
12	947/03400	Hendel	Griff	Håndtag	Impugnatura	1
13	4/8004	Afdichtring	Scheibe	Spændeskive	Rondella	M8 x 25
14	8/8008	Moer	Mutter	Motrik	Dado	M8
15	947/01202	Pen	Zapfen	Stift	Perno	1
16	947/01203	Poelie	Riemscheibe	Remskive	Puleggia	1
17	947/01201	Poelieblok	Zugmechanik	Remskiveblok	Blocco puleggia	1
18	71/0245	Bedrading	Kabelbaum	Ledningsnet	Cablaggio	1
19	06.1.007	Spirol Pen	Spirol-Zapfen	Spirol-stift	Perno Spirol	6 x 25
20	28	Spanstift	Federzapfen	Fjedertap	Perno elastico	1
21	947-99921	Handgreppen	Handgriffe	Håndgreb	Guancette	1
22	28	Gaffel	Gabel	Split	Maniglione	M8
23	19.0.033	Fjeder	Feder	Veer	Molla	1
24	21.0.109	Pen	Zapfen	Stift	Perno	1
25	21.0.110	Klem	Clip	Klemme	Fermaglio	1
26	21.0.324	Kap	Kappe	Hætte	Cappuccio	1
27	947/03200	Kabel	Kabel	Kabel	Cavo	1
28	947/05900	Pen & Gaffel	Zapfen & Gabel	Stift & Split	Perno & Maniglione	1
29	947/99938	Ophanging	Halterung	Montering	Supporto	1



3-04

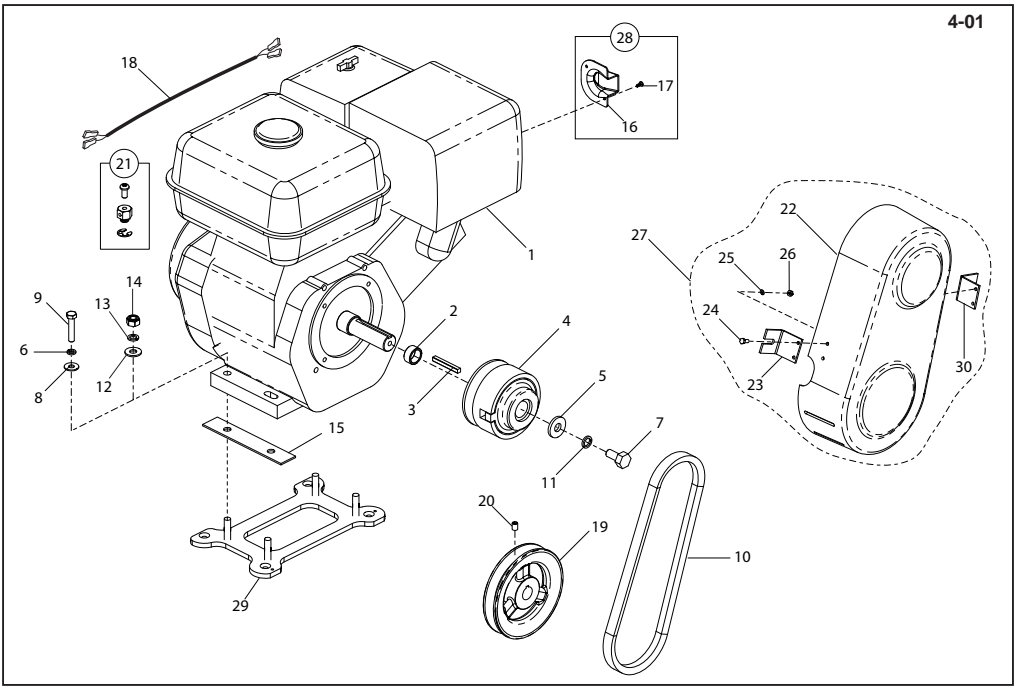
Foldable Handle Assembly - Screw Pitch, Ensemble guidon repliable (Pas de vis), 3-04
Montaje Manillar Plegable - Echada Del Tornillo, Conjunto da Pega Rebatível (Regulação do Passo por Parafuso)

01	947/02400S	Lower Handle - Orange	Poignée inférieur - Orange	Manillar inferior - Naranja	Punho inferior - Laranja	1
01	947/02400B	Lower Handle - Blue	Poignée inférieur - Bleu	Manillar inferior - Azul	Punho inferior - Azul	1
01	947/02400G	Lower Handle - Green	Poignée inférieur - Vert	Manillar inferior - Verde	Punho inferior - Verde	1
01	947/02400Y	Lower Handle - Yellow	Poignée inférieur - Jaune	Manillar inferior - Amarilla	Punho inferior - Amarelo	1
01	947/02400R	Lower Handle - Red	Poignée inférieur - Rouge	Manillar inferior - Roja	Punho inferior - Vermelho	1
02	947/99903	Spring Clip	Collier élastique	Clip del resorte	Gancho de Mola	1
03	4/5003	Washer	Rondelle	Arandela	Anilha	M6
04	7/5020	Screw	Vis	Tornillo	Parafuse	M5 x 10
05	947/99923	Tube	Tube	Tubo	Tubo	1
06	947/99935	Shaft	Axe	Eje	Veio	1
07	7/6004	Tube	Tube	Tubo	Tubo	1
08	947/99909	Knob	Poignée	Pomo	Botão	1
09	7/5023	Screw	Vis	Tornillo	Parafuse	M5 x 15
10	947/00500	Switch	Commutateur	Interruptor	Interruptor	1
11	947/01202	Pin	Goupille	Pasador	Pino	8 x 4
12	947/03300	Cable	Câble	Cable	Cable	1
13	4/8004	Washer	Rondelle	Arandela	Anilha	M8 x 25
14	8/8008	Pin	Ecrou	Tuerca	Porca	M8
15	947/01202	Pin	Goupille	Pasador	Pino	1
16	947/01203	Pulley	Poulie	Polea	Polia	1
17	947/01201	Pulley Block	Chape de Poulie	Cuadernal	Bomba	1
18	71/0253	Harness	Faisceau	Partida	Armês	1
19	947/99963	Shaft	Axe	Eje	Veio	1
20	947/99902	Bearing	Palier	Cojinete	Rolamento	1
21	947/01100	Screw Pitch Assembly	Ensemble Pas de Vis	Cto. Echada Del Tornillo	Conj. Regulação do Passo por Parafuso	1
22	06.1.018	Pin	Goupille	Pasador	Pino	1
23	947/99968	Boss	Bossage	Resalte	Cubo	1
24	947/02300S	Upper Handle - Orange	Poignée supérieur - Orange	Manillar superior - Naranja	Punho superior - Laranja	1
24	947/02300B	Upper Handle - Blue	Poignée supérieur - Bleu	Manillar superior - Azul	Punho superior - Azul	1
24	947/02300G	Upper Handle - Green	Poignée supérieur - Vert	Manillar superior - Verde	Punho superior - Verde	1
24	947/02300Y	Upper Handle - Yellow	Poignée supérieur - Jaune	Manillar superior - Amarilla	Punho superior - Amarelo	1
24	947/02300R	Upper Handle - Red	Poignée supérieur - Rouge	Manillar superior - Roja	Punho superior - Vermelho	1
25	01.0.500	Nut	Ecrou	Tuerca	Porca	M10
26	9/8050	Bolt	Boulon	Perno	Perno	M8
27	9/10028	Bolt	Boulon	Perno	Perno	M10 x 100
28	74/0016	Knob	Poignée	Pomo	Botão	1
29	8/10006	Nut	Ecrou	Tuerca	Porca	M10
30	7/10009	Bolt	Boulon	Perno	Perno	M10 x 35
31	4/1001	Washer	Rondelle	Arandela	Anilha	M10
32	3/7042	P-Clip	Collier-P	Presilla-P	Grampo-P	1
33	2/0055	Spring	Ressort	Resorte	Mola	2



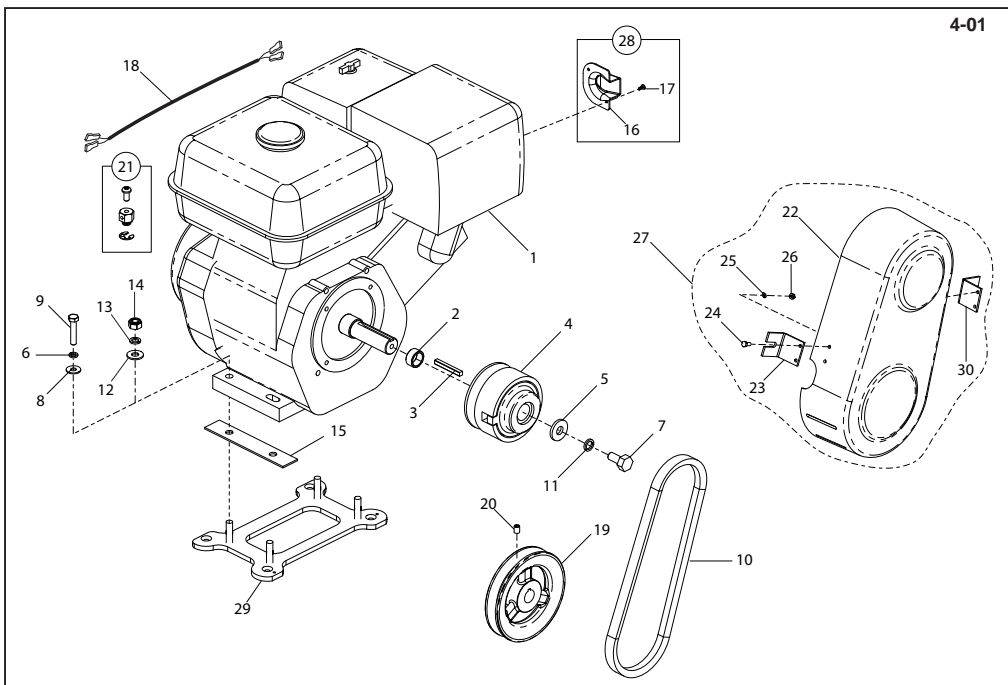
Vouwbaar Steel Vergadering - Schroef Toonhoogte, Faltbarer Handgriff - Schraube Taktabstand **3-04**
Foldable Manipulere med Samling - Skruve Smide, Assemblaggio pieghevole maniglia - Impostazione vite

01	947/02400SOnder Hendel - OranjeGriff Unten - OrangeHåndtag Nedre - NaranjaFermaglio inferior - Arancione1
01	947/02400BOnder Hendel - BlauwGriff Unten - BlauHåndtag Nedre - BlåFermaglio inferior - Blu1
01	947/02400GOnder Hendel - GroenGriff Unten - GrünHåndtag Nedre - GrønFermaglio inferior - Verde1
01	947/02400YOnder Hendel - GeelGriff Unten - GelbHåndtag Nedre - GulFermaglio inferior - Giallo1
01	947/02400ROnder Hendel - RoodGriff Unten - RotHåndtag Nedre - RødFermaglio inferior - Rosso1
02	947/99903VeerklemFederscheibeFjederklemmeFermaglio Elastico1
03	4/5003AldichtringScheibeSpændeskiveRondellaM6
04	7/5020SchroefSchraubeSkruveViteM5 x 10
05	947/99923BuisRohrstückRørTubo1
06	947/99935AsWelleAkselAlbero1
07	7/6004BuisRohrstückRørTubo1
08	947/99909KnopGriffKnobManopola1
09	7/5023SchroefSchraubeSkruveViteM5 x 15
10	947/00500SchakelaarSchalterOmskifterInterruttore1
11	947/01202PenZapfenStiftPerno8 x 4
12	947/03300KabelKabelKabelCavo1
13	4/8004AldichtringScheibeSpændeskiveRondellaM8 x 25
14	8/8008MoerMutterMøtrikDadoM8
15	947/01202PenZapfenStiftPerno1
16	947/01203PoelieRiemenscheibeRemskivePuleggia1
17	947/01201PoelieblokZugmechanikRemskiveblokBlocco puleggia1
18	71/0253BedradingKabelbaumLedningsnetCablaggio1
19	947/99963AsWelleAkselAlbero1
20	947/99902LagerLagerLejeCuscinetto1
21	947/01100Schroef Toonhoogte VergaderingSchraube Taktabstand - Zsb.Skruve Smide SamlingGruppo Impostazione Vite1
22	06.1.018PenZapfenStiftPerno1
23	947/99968NaafKnaufStudBorchia1
24	947/02300SBoven Hendel - OranjeGriff Oben - OrangeHåndtag Øvre - OrangeFermaglio superior - Arancione1
24	947/02300BBoven Hendel - BlauwGriff Oben - BlauHåndtag Øvre - BlåFermaglio superior - Blu1
24	947/02300GBoven Hendel - GroenGriff Oben - GrünHåndtag Øvre - GrønFermaglio superior - Verde1
24	947/02300YBoven Hendel - GeelGriff Oben - GelbHåndtag Øvre - GulFermaglio superior - Giallo1
24	947/02300RBoven Hendel - RoodGriff Oben - RotHåndtag Øvre - RødFermaglio superior - Rosso1
25	01.0.500MoerMutterMøtrikDadoM10
26	9/8050BoutenBolzenSkruboltBulloneM8
27	9/10028BoutenBolzenSkruboltBulloneM10 x 100
28	74/0016KnopGriffKnobManopola1
29	8/10006MoerMutterMøtrikDadoM10
30	7/10009BoutenBolzenSkruboltBulloneM10 x 35
31	4/1001AldichtringScheibeSpændeskiveRondellaM10
32	3/7042Klem-PClip-PKlemme-PFermaglio-P1
33	2/0055FjederFederVeerMolla2



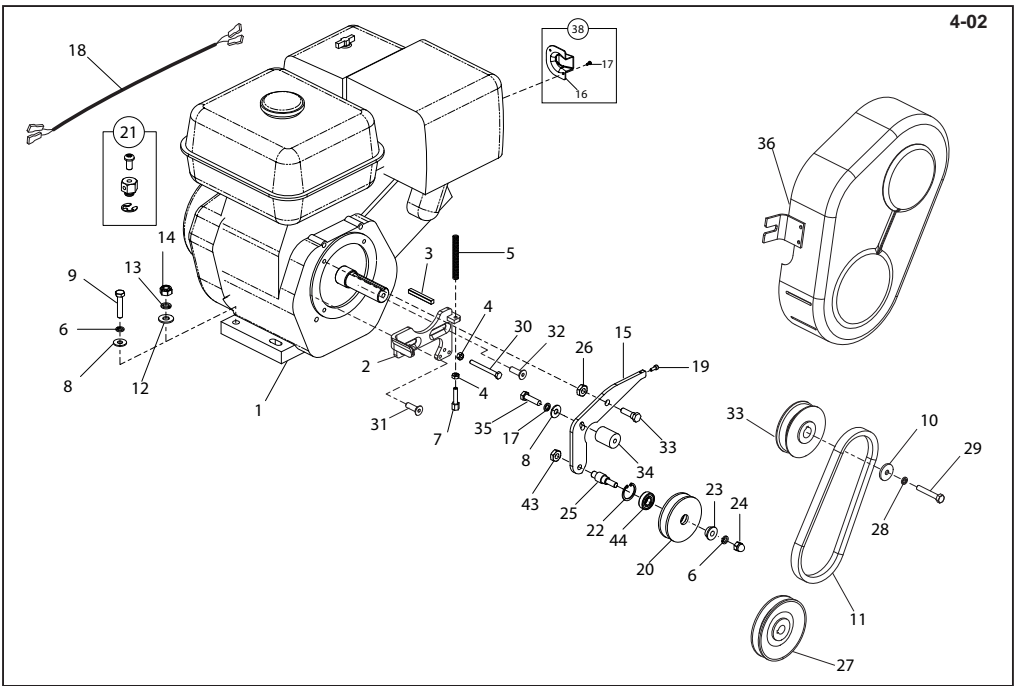
**Centrifugal Drive Kit, Le Nécessaire D'Entraînement Centrifuge,
Kit transmissão Centrifuga, Conjunto de Transmissão Centrifuga**

01	20/0039.....Engine - Honda	Moteur - Honda	Motor - Honda	Motor - Honda	GX160	1
01	20/0040.....Engine - Honda	Moteur - Honda	Motor - Honda	Motor - Honda	GX270	1
01	20/0057.....Engine - Robin	Moteur - Robin	Motor - Robin	Motor - Robin	EX17	1
01	20/0058.....Engine - Robin	Moteur - Robin	Motor - Robin	Motor - Robin	EX27	1
02	160.0.122.....Spacer	Entretoise	Espaciador	Espaçador	GX160 / EX17	1
03	06.3.001.....Key	Clavette	Chaveta	Chave	GX160 / EX17	1
03	06.8.018.....Key	Clavette	Chaveta	Chave	GX270 / EX27	1
04	111.16.604.....Clutch	Embrayage	Embrague	Embraiagem	GX160 / EX17	1
04	160.0.071.....Clutch	Embrayage	Embrague	Embraiagem	GX270 / EX27	1
05	947/99944.....Washer	Rondelle	Arandela	Anilha	GX160 / EX17	1
05	947/99940.....Washer	Rondelle	Arandela	Anilha	GX270 / EX27	1
06	4/8003.....Washer	Rondelle	Arandela	Anilha	GX160 / EX17	4
07	02.3.026.....Screw	Vis	Tornillo	Parafuso	GX160 / EX17	1
07	02.3.051.....Screw	Vis	Tornillo	Parafuso	GX270 / EX27	1
08	4/8007.....Washer	Rondelle	Arandela	Anilha	GX160 / EX17	4
09	9/8019.....Bolt	Boulon	Perno	Perno	GX160 / EX17	4
10	21/0242.....Belt	Courroie	Correa	Cinta	900 - GX160 / EX17	1
10	21/0294.....Belt	Courroie	Correa	Cinta	900 - GX270 / EX27	1
10	21/0169.....Belt	Courroie	Correa	Cinta	1200 - GX270 / EX27	1
11	4/8003.....Washer	Rondelle	Arandela	Anilha	GX160 / EX17	1
11	05.5.004.....Washer	Rondelle	Arandela	Anilha	GX270 / EX27	1
12	4/1001.....Washer	Rondelle	Arandela	Anilha	GX270 / EX27	4
13	4/1003.....Washer	Rondelle	Arandela	Anilha	GX270 / EX27	4
14	8/10006.....Nut	Ecrou	Tuerca	Porca	GX270 / EX27	4
15	947/99919.....Spacer	Entretoise	Espaciador	Espaçador	GX270 / EX27	1
16	28.....Guard Plate	Plaque de protection	Placa de defensa	Placa de Guarda	GX160 / EX17	1
16	28.....Guard Plate	Plaque de protection	Placa de defensa	Placa de Guarda	GX270 / EX27	1
17	28.....Screw	Vis	Tornillo	Parafuso	M6 x 14	2
18	71/0246.....Harness	Faisceau	Partida	Arnés	GX160 / EX17	1
18	71/0247.....Harness	Faisceau	Partida	Arnés	GX270 / EX27	1
19	947/99961.....Pulley	Poulie	Polea	Polia	1200 - GX270 / EX27	1
20	03.0.003.....Screw	Vis	Tornillo	Parafuso	M8 x 12	1
21	21/0243.....Cable Retainer	Retenu du Câble	Retén de Cable	Retenedor do cabo	1200 - GX270 / EX27	1
22	947/00401.....Belt Guard	Capot de courroie	Protector de la correa	Guarda da Cinta	900 - GX160 / EX17	1
22	947/08101.....Belt Guard	Capot de courroie	Protector de la correa	Guarda da Cinta	900 - GX270 / EX27	1
22	947/01501.....Belt Guard	Capot de courroie	Protector de la correa	Guarda da Cinta	1200 - GX270 / EX27	1
23	947/00402.....Bracket	Patte de montage	Escudra	Suporte	900 - GX160 / EX17	1
23	947/08102.....Bracket	Patte de montage	Escudra	Suporte	900 - GX270 / EX27	1
23	947/00402.....Bracket	Patte de montage	Escudra	Suporte	1200 - GX270 / EX27	1
24	7/5002.....Bolt	Boulon	Perno	Perno	M5 x 12	4
25	4/5002.....Washer	Rondelle	Arandela	Anilha	M5	4
26	8/5002.....Nut	Ecrou	Tuerca	Porca	M5	4
27	947/00400.....Belt Guard Assembly	Ensemble Capot de courroie	Cto. Protector de la correa	Conj. Guarda da Cinta	900 - GX160 / EX17	1
27	947/08700.....Belt Guard Assembly	Ensemble Capot de courroie	Cto. Protector de la correa	Conj. Guarda da Cinta	900 - GX270 / EX27	1
27	947/01500.....Belt Guard Assembly	Ensemble Capot de courroie	Cto. Protector de la correa	Conj. Guarda da Cinta	1200 - GX270 / EX27	1
28	21/0236.....Guard Plate Kit	Ensemble Plaque de protection	Cto. Placa de defensa	Conj. Placa de Guarda	1200 - GX270 / EX27	1
29	947/11000.....Spacer	Entretoise	Espaciador	Espaçador	900 - GX160 / EX17	1
30	947/00402.....Bracket	Patte de montage	Escudra	Suporte	900 - GX160 / EX17	1
30	947/08701.....Bracket	Patte de montage	Escudra	Suporte	900 - GX270 / EX27	1
30	947/00402.....Bracket	Patte de montage	Escudra	Suporte	1200 - GX270 / EX27	1



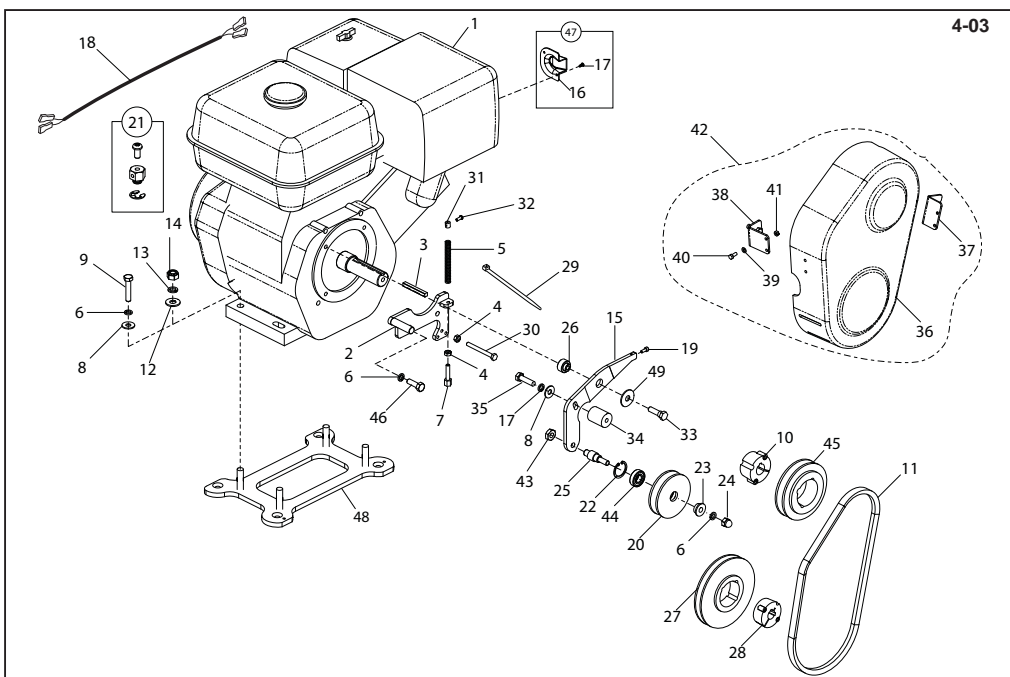
Aandrijfset Centrifugaal, Antriebsbausatz Fliehkraft Gearkit Centrifugal, Kit ingranaggi centrifughi

01	20/0039.....	Motor - Honda	Motor - Honda	Motore - Honda	GX160	1	
01	20/0040.....	Motor - Honda	Motor - Honda	Motore - Honda	GX270	1	
01	20/0057.....	Motor - Robin	Motor - Robin	Motore - Robin	EX17	1	
02	20/0058.....	Motor - Robin	Motor - Robin	Motore - Robin	EX27	1	
02	160.0.122.....	Afstandsstuk	Distanzstück	Distanzialle	GX160 / EX17	1	
03	06.3.001.....	Spie	Keil	Feder	Chiave	GX160 / EX17	1
03	06.8.018.....	Spie	Keil	Feder	Chiave	GX270 / EX27	1
04	111.16.604.....	Kuppling	Koppeling	Kobling	Frizione	GX160 / EX17	1
04	160.0.071.....	Kuppling	Koppeling	Kobling	Frizione	GX270 / EX27	1
05	947/99944.....	Afdichtring	Scheibe	Spændeskive	Rondello	GX160 / EX17	1
05	947/99940.....	Afdichtring	Scheibe	Spændeskive	Rondello	GX270 / EX27	1
06	4/8003.....	Afdichtring	Scheibe	Spændeskive	Rondello	GX160 / EX17	4
07	02.3.026.....	Schroef	Schraube	Skruer	Vite	GX160 / EX17	1
07	02.3.051.....	Schroef	Schraube	Skruer	Vite	GX270 / EX27	1
08	4/8007.....	Afdichtring	Scheibe	Spændeskive	Rondello	GX160 / EX17	4
09	9/8019.....	Bouten	Bolzen	Skrubolt	Bullone	GX160 / EX17	4
10	21/0242.....	Riem	Riemen	Remmen	Cinghia	900 - GX160 / EX17	1
10	21/0294.....	Riem	Riemen	Remmen	Cinghia	900 - GX270 / EX27	1
10	21/0169.....	Riem	Riemen	Remmen	Cinghia	1200 - GX270 / EX27	1
11	4/8003.....	Afdichtring	Scheibe	Spændeskive	Rondello	GX160 / EX17	1
11	05.5.004.....	Afdichtring	Scheibe	Spændeskive	Rondello	GX270 / EX27	1
12	4/1001.....	Afdichtring	Scheibe	Spændeskive	Rondello	GX270 / EX27	4
13	4/1003.....	Afdichtring	Scheibe	Spændeskive	Rondello	GX270 / EX27	4
18	8/10006.....	Moer	Mutter	Dado	Dado	GX270 / EX27	4
15	947/99919.....	Afstandsstuk	Distanzstück	Afstandsstykke	Distanziale	GX270 / EX27	1
16	28.....	Beschermingsplaat	Schutzplatte	Skærplade	Piastra di Protezione	GX160 / EX17	1
17	28.....	Beschermingsplaat	Schutzplatte	Skærplade	Piastra di Protezione	GX270 / EX27	1
17	28.....	Schroef	Schraube	Skruer	Vite	M6 x 14	2
18	71/0246.....	Bedrading	Kabelbaum	Ledningsnet	Cablaggio	GX160 / EX17	1
18	71/0247.....	Bedrading	Kabelbaum	Ledningsnet	Cablaggio	GX270 / EX27	1
19	947/99961.....	Poele	Riemenscheibe	Remskive	Puleggia	1	
20	03.0.003.....	Schroef	Schraube	Skruer	Vite	M8 x 12	1
21	21/0243.....	Kabelaanslag	Kabelhalterung	Kabelbolt	Fermo da Cavo	1	
22	947/00401.....	Riembeschermkap	Treibriemenabdeckung	Rembeskyttelse	Protezione della cinghia	900 - GX160 / EX17	1
22	947/08101.....	Riembeschermkap	Treibriemenabdeckung	Rembeskyttelse	Protezione della cinghia	900 - GX270 / EX27	1
22	947/01501.....	Riembeschermkap	Treibriemenabdeckung	Rembeskyttelse	Protezione della cinghia	1200 - GX270 / EX27	1
23	947/00402.....	Steen	Haltering	Understøtning	Morsetto	900 - GX160 / EX17	1
23	947/08102.....	Steen	Haltering	Understøtning	Morsetto	900 - GX270 / EX27	1
23	947/00402.....	Steen	Haltering	Understøtning	Morsetto	1200 - GX270 / EX27	1
24	7/5002.....	Bouten	Bolzen	Skrubolt	Bullone	M5 x 12	4
25	4/5002.....	Afdichtring	Scheibe	Spændeskive	Rondello	M5	4
26	8/5002.....	Moer	Mutter	Dado	Dado	M5	4
27	947/00400.....	Riembeschermkap	Treibriemenabdeckung Zsb	Rembeskyttelsemontage	Gruppo Protezione della cinghia	900 - GX160 / EX17	1
27	947/08700.....	Riembeschermkap	Treibriemenabdeckung Zsb	Rembeskyttelsemontage	Gruppo Protezione della cinghia	900 - GX270 / EX27	1
27	947/01500.....	Riembeschermkap	Treibriemenabdeckung Zsb	Rembeskyttelsemontage	Gruppo Protezione della cinghia	1200 - GX270 / EX27	1
28	21/0236.....	Beschermingsplaat	Schutzplatte Zsb	Skærplademontage	Gruppo Piastra di Protezione	1	
29	947/11000.....	Afstandsstuk	Distanzstück	Afstandsstykke	Distanziale	900 - GX270 / EX27	1
30	947/00402.....	Steen	Haltering	Understøtning	Morsetto	900 - GX160 / EX17	1
30	947/08701.....	Steen	Haltering	Understøtning	Morsetto	900 - GX270 / EX27	1
30	947/00402.....	Steen	Haltering	Understøtning	Morsetto	1200 - GX270 / EX27	1



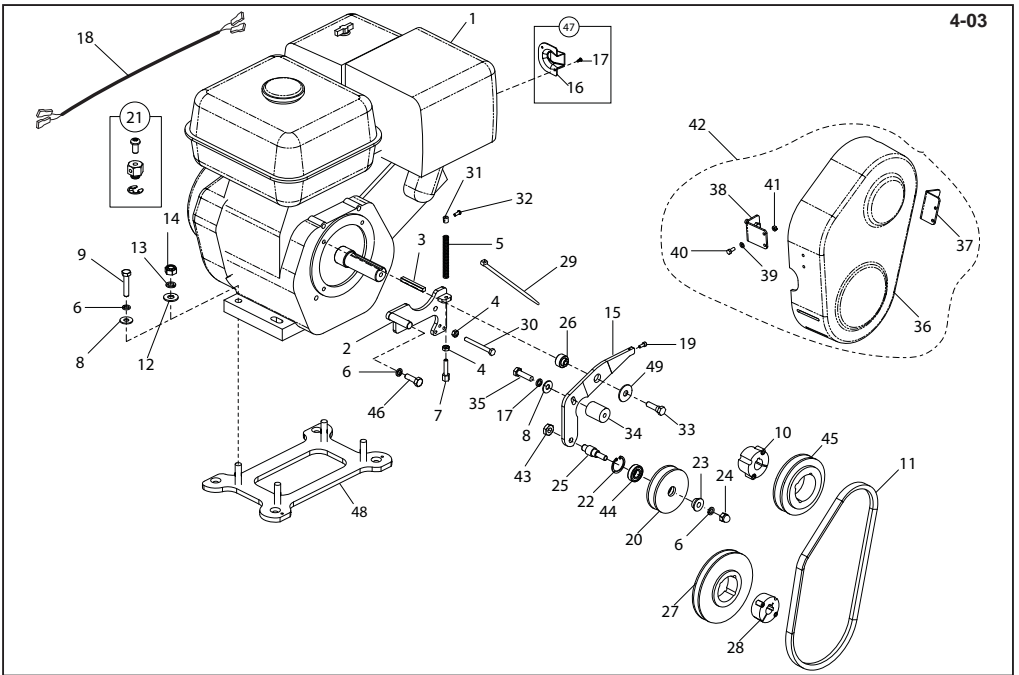
Manual Drive Kit, Le Nécessaire D'entraînement Manuel, Kit transmisión Manual, Conjunto de Transmissão Manual 4-02
 (→► 05/06)

01	20/0039	Engine - Honda	Moteur - Honda	Motor - Honda	Motor - Honda	GX 160 (900)	1
01	20/0040	Engine - Honda	Moteur - Honda	Motor - Honda	Motor - Honda	GX 270 (1200)	1
01	20/0057	Engine - Robin	Moteur - Robin	Motor - Robin	Motor - Robin	EX17 (900)	1
01	20/0058	Engine - Robin	Moteur - Robin	Motor - Robin	Motor - Robin	EX27 (1200)	1
02	37	Bracket	Patte de montage	Escuadra	Suporte	900	1
02	37	Bracket	Patte de montage	Escuadra	Suporte	1200	1
03	06.3.001	Key	Clavette	Chaveta	Chave	900	1
03	06.8.018	Key	Clavette	Chaveta	Chave	1200	1
04	8/6001	Nut	Ecrou	Tuerca	Porca	M8	1
05	37	Spring	Ressort	Tuerca	Porca	M8	1
06	4/8003	Washer	Rondelle	Arandela	Anilha	900	4
07	02.3.026	Adjustment Screw	Vis de réglage	Tornillo de ajuste	Parafuso de Ajustação	900	1
08	4/8007	Washer	Rondelle	Arandela	Anilha	900	4
09	9/8019	Bolt	Boulon	Perno	Perno	900	4
10	944/99914	Washer	Rondelle	Arandela	Anilha	900	1
10	947/99940	Washer	Rondelle	Arandela	Anilha	1200	1
11	37	Belt	Courroie	Cinta	Cinta	900	1
11	37	Belt	Courroie	Cinta	Cinta	1200	1
12	4/1001	Washer	Rondelle	Arandela	Anilha	1200	4
13	4/1003	Washer	Rondelle	Arandela	Anilha	1200	4
14	8/10006	Nut	Ecrou	Tuerca	Porca	1200	4
15	37	Lever	Levier	Palanca	Alavanca	900	1
15	37	Lever	Levier	Palanca	Alavanca	1200	1
16	38	Guard Plate	Plaque de protection	Placa de defensa	Placa de Guarda	900	1
16	38	Guard Plate	Plaque de protection	Placa de defensa	Placa de Guarda	1200	1
17	38	Screw	Vis	Tornillo	Parafuso	M6 x 14	2
18	71/0246	Harness	Faisceau	Partida	Arnés	900	1
18	71/0246	Harness	Faisceau	Partida	Arnés	1200	1
19	947/99961	Screw	Vis	Tornillo	Parafuso	M5 x 15	1
20	947/99918	Pulley	Poulie	Polea	Polia	900	1
21	21/0243	Cable Retainer	Retenue du Câble	Retén de Cable	Retenedor do cabo	900	1
22	3/9024	Circlip	Entretoise	Resorte circular	Grampo circular	26 X 1.2	1
23	947/99970	Spacer	Entretoise	Espaciador	Espaçador	900	1
24	8/8022	Nut	Ecrou	Tuerca	Porca	M8	1
25	947/99920	Bolt	Boulon	Perno	Perno	900	1
26	8/8004	Nut	Ecrou	Tuerca	Porca	900	2
26	8/8004	Nut	Ecrou	Tuerca	Porca	1200	1
27	37	Pulley	Poulie	Polea	Polia	900	1
27	37	Pulley	Poulie	Polea	Polia	1200	1
28	4/8003	Washer	Rondelle	Arandela	Anilha	M4	1
29	02.3.051	Bolt	Boulon	Perno	Perno	5/16" x 1 3/4"	1
30	9/8009	Bolt	Boulon	Perno	Perno	M6 x 60	1
31	7/5163	Screw	Vis	Tornillo	Parafuso	5/16" x 3/4"	2
32	37	Pulley	Poulie	Polea	Polia	900	1
32	37	Pulley	Poulie	Polea	Polia	1200	1
33	37	Pin	Goupille	Pasador	Pino	900	1
33	37	Pin	Goupille	Pasador	Pino	1200	1
34	947/99913	Boss	Bossage	Resale	Conj.	900	1
35	9/8008	Bolt	Boulon	Perno	Perno	M8 x 30	1
36	37	Belt Guard	Capot de courroie	Protector de la correa	Guarda da Cinta	900	1
37	947/99972	Drive Kit	Kit d'entraînement	Kit transmisión	Kit de Transmissão	900	1
37	947/99973	Drive Kit	Kit d'entraînement	Kit transmisión	Kit de Transmissão	1200	1
38	21/0236	Guard Plate Kit	Ensemble Plaque de protection	Cto. Placa de defensa	Conj. Placa de Guarda	900	1
39	8/10002	Nut	Boulon	Ecrou	Porca	M10	1
40	53/0063	Bearing	Palier	Cojinete	Rolamento	900	1



Manual Drive Kit, Le Nécessaire D'entraînement Manuel, Kit transmisión Manual, Conjunto de Transmissão Manual 4-03
(I → 05/06)

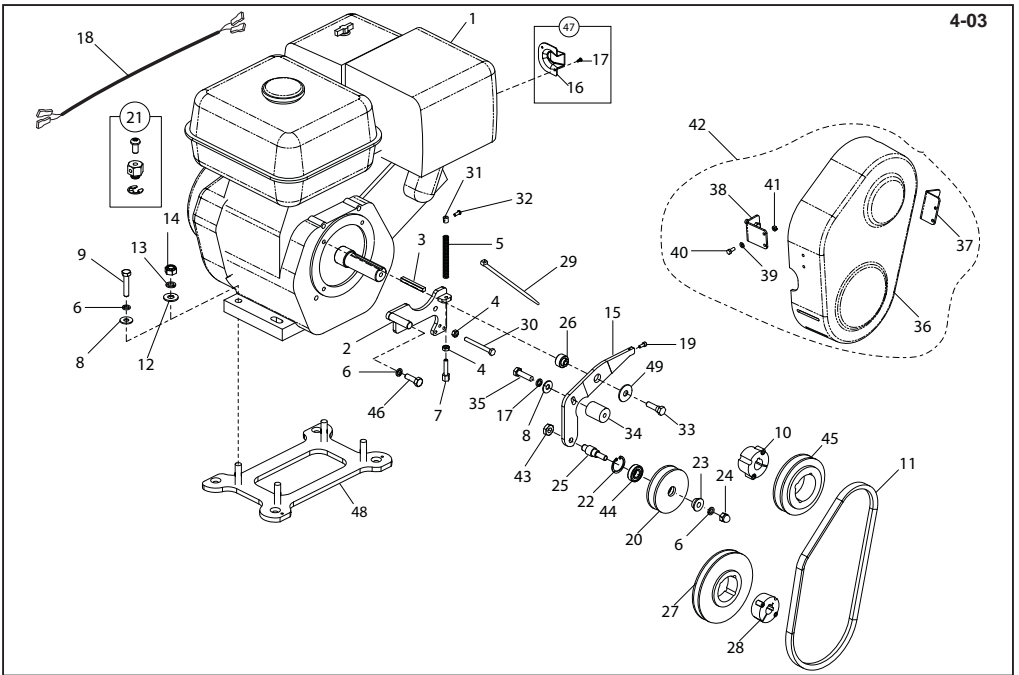
01	20/0039.....	Engine - Honda	Moteur - Honda	Motor - Honda	Motor - Honda	GX160	1
01	20/0040.....	Engine - Honda	Moteur - Honda	Motor - Honda	Motor - Honda	GX270	1
01	20/0057.....	Engine - Robin	Moteur - Robin	Motor - Robin	Motor - Robin	EX17	1
01	20/0058.....	Engine - Robin	Moteur - Robin	Motor - Robin	Motor - Robin	EX27	1
02	947/01600....	Bracket	Platte de montage	Escuadra	Suporte	GX160 / EX17	1
02	947/01700....	Bracket	Platte de montage	Escuadra	Suporte	GX270 / EX27	1
03	06.3.001.....	Key	Clavette	Chaveta	Chave	GX160 / EX17	1
03	06.8.018.....	Key	Clavette	Chaveta	Chave	1200	1
04	8/6001.....	Nut	Ecrou	Tuerca	Porca	M6	1
05	2/0060.....	Spring	Ressort	Resorte	Mola		1
06	4/8003.....	Washer	Rondelle	Arandela	Anilha	GX160 / EX17	4
07	947/99971....	Adjustment Screw	Vis de réglage	Tornillo de ajuste	Parafuso de Ajuste		1
08	4/8007.....	Washer	Rondelle	Arandela	Anilha	GX160 / EX17	4
09	9/8019.....	Bolt	Boulon	Perno	Perno	GX160 / EX17	4
10	21/0258.....	Bush	Douille	Bucha	Bucha	GX160 / EX17	1
10	21/0255.....	Bush	Douille	Bucha	Bucha	GX270 / EX27	1
11	21/0252.....	Belt	Courroie	Correa	Cinta	900 - GX160 / EX17	1
11	21/0292.....	Belt	Courroie	Correa	Cinta	900 - GX270 / EX27	1
11	21/0253.....	Belt	Courroie	Correa	Cinta	1200 - GX270 / EX27	1
12	4/1001.....	Washer	Rondelle	Arandela	Anilha	GX270 / EX27	4
13	4/1003.....	Washer	Rondelle	Arandela	Anilha	GX270 / EX27	4
14	8/10006.....	Nut	Ecrou	Tuerca	Porca	GX270 / EX27	4
15	947/99912....	Lever	Lever	Palanca	Alavanca	900 - GX160 / EX17	1
15	947/99805....	Lever	Lever	Palanca	Alavanca	900 - GX270 / EX27	1
15	947/99957....	Lever	Lever	Palanca	Alavanca	1200 - GX270 / EX27	1
16	☛ 47	Guard Plate	Plaque de protection	Placa de defensa	Placa de Guarda	GX160 / EX17	1
16	☛ 47	Guard Plate	Plaque de protection	Placa de defensa	Placa de Guarda	1200	1
17	☛ 47	Screw	Vis	Tornillo	Parafuso	M6 x 14	2
18	71/0246.....	Harness	Faisceau	Partida	Arnés	GX160 / EX17	1
18	71/0247.....	Harness	Faisceau	Partida	Arnés	GX270 / EX27	1
19	71/566.....	Screw	Vis	Tornillo	Parafuso	M5 x 12	1
20	947/99918....	Pulley	Poulie	Tornillo	Polia		1
21	21/0243.....	Cable Retainer	Retenu du Câble	Retén de Cable	Retentor do cabo		1
22	3/9024.....	Circlip	Circlip	Resorte circular	Grampo circular	26 X 1.2	1
23	947/99970....	Spacer	Entretoise	Espaciador	Espaçador		1
24	8/8022.....	Nut	Ecrou	Tuerca	Porca	M8	1
25	947/99920....	Pin	Goupille	Pasador	Pino	GX160 / EX17	1
25	947/99941....	Pin	Goupille	Pasador	Pino	GX270 / EX27	1
26	947/99976....	Spacer	Entretoise	Espaciador	Espaçador	GX160 / EX17	1
26	947/99975....	Spacer	Entretoise	Espaciador	Espaçador	GX270 / EX27	1
27	21/0256.....	Pulley	Poulie	Polea	Polia		1
28	21/0257.....	Bush	Douille	Bucha	Bucha		1
29	3/6005.....	Cable Tie	Serre-câble	Unión cable	Tirante de Cabo		1
30	9/6009.....	Bolt	Boulon	Perno	Perno	M6 x 60	1
31	947/99965....	Cable Retainer	Retenu du Câble	Retén de Cable	Retentor do cabo		1
32	7/4008.....	Screw	Vis	Tornillo	Parafuso	M4 x 10	1



Manual Drive Kit, Le Nécessaire D'entraînement Manuel, Kit transmisión Manual, Conjunto de Transmissão Manual 4-03

(I → 05/06)

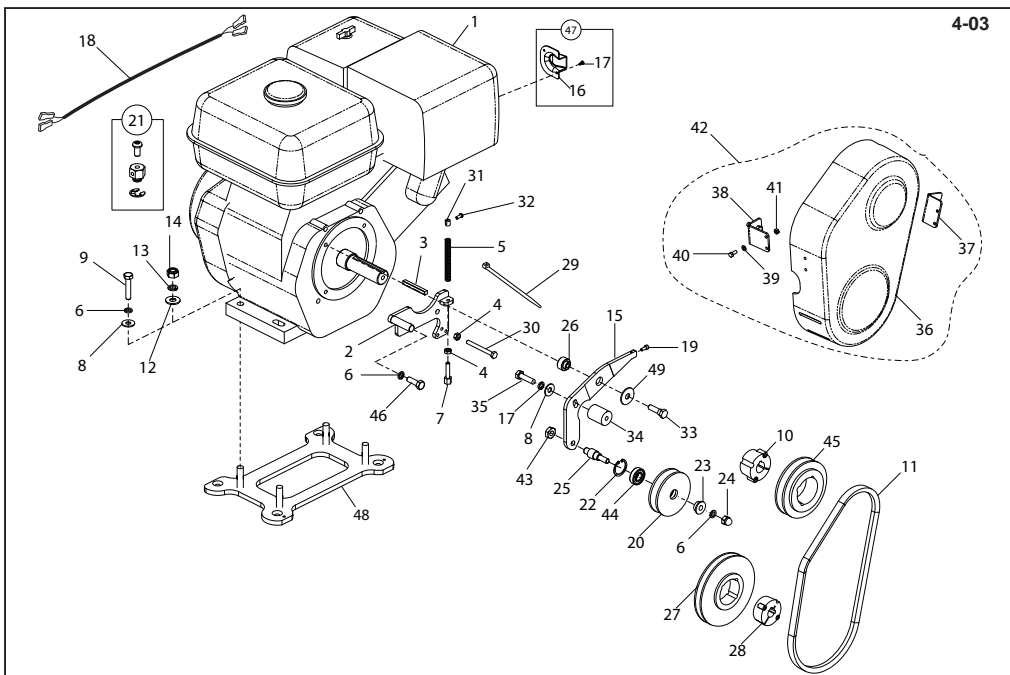
33	9/0007.....Bolt	Boulon	Perno	Perno	5/16" X 1 1/4" UNF	1
34	947/99913.....Boss	Bossage	Resalte	Cubo		1
35	9/8008.....Bolt	Boulon	Perno	Perno	M8 x 30	1
36	947/02501.....Belt Guard	Capot de courroie	Protector de la correa	Guarda da Cinta	900 - GX160 / EX17	1
36	947/08201.....Belt Guard	Capot de courroie	Protector de la correa	Guarda da Cinta	900 - GX270 / EX27	1
36	947/02601.....Belt Guard	Capot de courroie	Protector de la correa	Guarda da Cinta	1200 - GX270 / EX27	1
37	947/99975.....Bracket - Rear	Patte de Montage - Arrière	Escuadra - Trasera	Suporte - Trasiera	900 - GX160 / EX17	1
37	947/08801.....Bracket - Rear	Patte de Montage - Arrière	Escuadra - Trasera	Suporte - Trasiera	900 - GX270 / EX27	1
37	347/99979.....Bracket - Rear	Patte de Montage - Arrière	Escuadra - Trasera	Suporte - Trasiera	1200 - GX270 / EX27	1
38	947/05500.....Bracket - Front	Patte de Montage - Avant	Escuadra - Delanterá	Suporte - Diantiera	900 - GX160 / EX17	1
38	947/08300.....Bracket - Front	Patte de Montage - Avant	Escuadra - Delanterá	Suporte - Diantiera	900 - GX270 / EX27	1
38	347/05800.....Bracket - Front	Patte de Montage - Avant	Escuadra - Delanterá	Suporte - Diantiera	1200 - GX270 / EX27	1
39	4/5002.....Washer	Rondelle	Arandela	Anilha	M5	4
40	7/5002.....Bolt	Boulon	Perno	Perno	M5 x 12	4
41	8/5002.....Nut	Ecrou	Tuerca	Porca	M8	4
42	947/02500.....Belt Guard Assembly	Ensemble Capot de courroie	Cto. Protector de la correa	Conj. Guarda da Cinta	900 - GX160 / EX17	1
42	947/08800.....Belt Guard Assembly	Ensemble Capot de courroie	Cto. Protector de la correa	Conj. Guarda da Cinta	900 - GX270 / EX27	1
42	947/02600.....Belt Guard Assembly	Ensemble Capot de courroie	Cto. Protector de la correa	Conj. Guarda da Cinta	1200 - GX270 / EX27	1
43	8/10002.....Nut	Ecrou	Tuerca	Porca	M10	1
44	53/0063.....Bearing	Pailier	Cojinete	Rolamento		1
45	21/0254.....Pulley	Poulie	Polea	Polia		1
46	02.3.020.....Screw	Vis	Tomillo	Parafuso	5/16 x 1 UNF	2
47	21/0236.....Guard Plate Kit	Ensemble Plaque de protection	Cto. Placa de defensa	Conj. Placa de Guarda		1
48	947/11000.....Spacer	Entretoise	Espaciador	Espaçador	900 - GX270 / EX27	1
49	4/8008.....Washer	Rondelle	Arandela	Anilha	M8	1



Aandrijfset Manueel, Antriebsbausatz Manueller, Gearkit Manual, Kit per ingranaggi manuali

(I → 05/06)

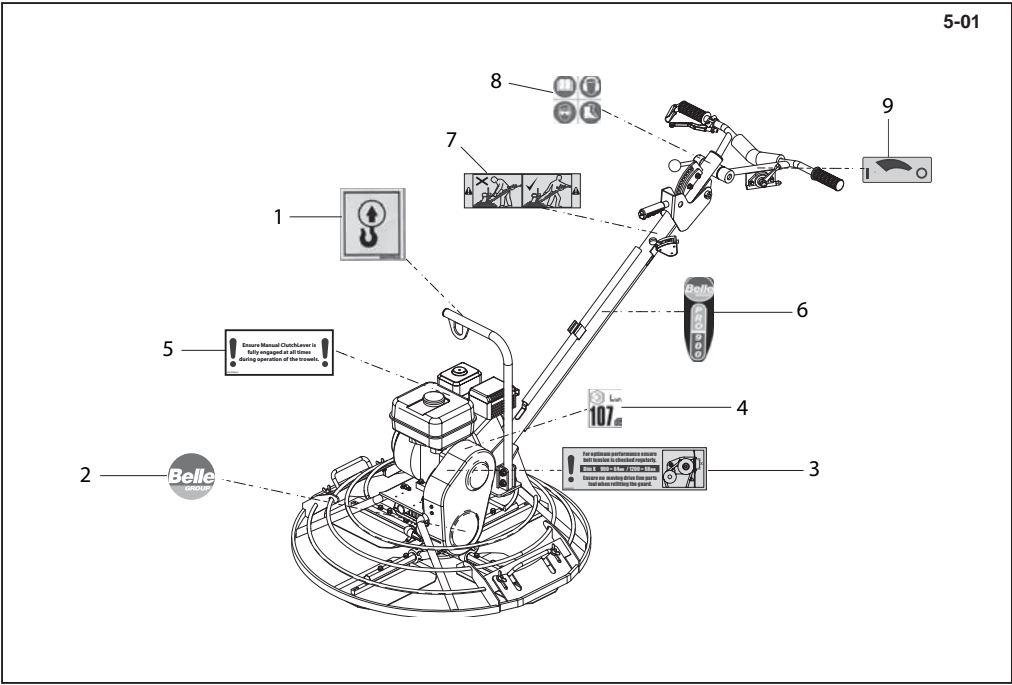
01	20/0039Motor - Honda	Motor - Honda	Motor - Honda	Motore - HondaGX160	1
01	20/0040Motor - Honda	Motor - Honda	Motor - Honda	Motore - HondaGX270	1
01	20/0057Motor - Robin	Motor - Robin	Motor - Robin	Motore - RobinEX17	1
01	20/0058Motor - Robin	Motor - Robin	Motor - Robin	Motore - RobinEX27	1
02	947/01600Steun	Haltering	Understøtning	MorsettoGX160 / EX17	1
02	947/01700Steun	Haltering	Understøtning	MorsettoGX270 / EX27	1
03	06.3.001Spie	Keil	Feder	ChiaveGX160 / EX17	1
03	06.8.018Spie	Keil	Feder	Chiave1200	1
04	8/6001Moer	Mutter	Metrik	DadoM6	1
05	2/0060Fjeder	Feder	Veer	Molla1	1
06	4/8003Afdichtring	Scheibe	Spændeskive	RondelloGX160 / EX17	4
07	947/99971Afstelschroef	Justierschraube	Justeringskrue	Vite di regolazione1	1
08	4/8007Afdichtring	Scheibe	Spændeskive	RondelloGX160 / EX17	4
09	9/8019Bouten	Bolzen	Skrubolt	BulloneGX160 / EX17	4
10	21/0258Bus	Buchse	Bøsning	BoccolaGX160 / EX17	1
10	21/0255Bus	Buchse	Bøsning	BoccolaGX270 / EX27	1
11	21/0252Riem	Riemen	Remmen	Cinghia900 - GX160 / EX17	1
11	21/0292Riem	Riemen	Remmen	Cinghia900 - GX270 / EX27	1
11	21/0253Riem	Riemen	Remmen	Cinghia1200 - GX270 / EX27	1
12	4/1001Afdichtring	Scheibe	Spændeskive	RondelloGX270 / EX27	4
13	4/1003Afdichtring	Scheibe	Spændeskive	RondelloGX270 / EX27	4
14	8/1006Moer	Mutter	Metrik	DadoGX270 / EX27	4
15	947/99912Hendel	Hebel	Arm	Leva900 - GX160 / EX17	1
15	947/99805Hendel	Hebel	Arm	Leva900 - GX270 / EX27	1
15	947/99957Hendel	Hebel	Arm	Leva1200 - GX270 / EX27	1
16	47Bescheringsplaat	Schutzplatte	Skærmlade	Piastra di ProtezioneGX160 / EX17	1
16	47Bescheringsplaat	Schutzplatte	Skærmlade	Piastra di Protezione1200	1
17	47Schroef	Schraube	Skrue	ViteM6 x 14	2
18	71/0246Bedrading	Kabelbaum	Ledningsnet	CablaggioGX160 / EX17	1
18	71/0247Bedrading	Kabelbaum	Ledningsnet	CablaggioGX270 / EX27	1
19	7/5166Schroef	Schraube	Skrue	ViteM5 x 12	1
20	947/99918Poelie	Riemscheibe	Remskive	Puleggia1	1
21	21/0243Kabelaanslag	Kabelhalterung	Kabelbolt	Fermo da Cavo1	1
22	3/9024Borgveer	Sprengning	Låsring	Anello elastico26 X 1.2	1
23	947/99970Afstandsstuk	Distanzstück	Afstandsstykke	Distanziale1	1
24	8/8022Moer	Mutter	Metrik	Dado1	1
25	947/99920Pen	Zapfen	Stift	PernoGX160 / EX17	1
25	947/99941Pen	Zapfen	Stift	PernoGX270 / EX27	1
26	947/99976Afstandsstuk	Distanzstück	Afstandsstykke	DistanzialeGX160 / EX17	1
26	947/99975Afstandsstuk	Distanzstück	Afstandsstykke	DistanzialeGX270 / EX27	1
27	21/0256Poelie	Riemscheibe	Remskive	Puleggia1	1
28	21/0257Bus	Buchse	Bøsning	Boccola1	1
29	3/6005Kabelgat	Kabelbinder	Kabelbånd	Legaccio per cavo1	1
30	9/6009Bouten	Bolzen	Skrubolt	BulloneM6 x 60	1
31	947/99965Kabelaanslag	Kabelhalterung	Kabelbolt	Fermo da Cavo1	1
32	7/4008Schroef	Schraube	Skrue	ViteM4 x 10	1


Aandrijfset Manueel, Antriebsbausatz Manueller, Gearkit Manual, Kit per ingranaggi manuali

4-03

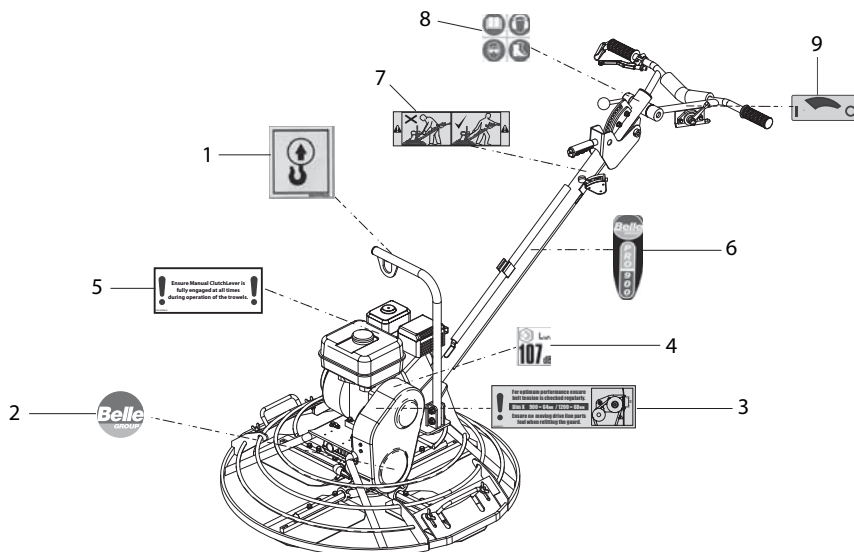
(I → 05/06)

33	9/0007.....Bouten	Bolzen.....	Skruebolt.....	Bullone.....	5/16" X 1 1/4" UNF.....	1
34	947/99913.....Naaf	Knauf.....	Stud.....	Borchia.....	1
35	9/8008.....Bouten	Bolzen.....	Skruebolt.....	Bullone.....	M8 x 30.....	1
36	947/02501.....Riemschermkap	Treibriemenabdeckung.....	Rembeskyttelse.....	Protezione della cinghia.....	900 - GX160 / EX17.....	1
36	947/08201.....Riemschermkap	Treibriemenabdeckung.....	Rembeskyttelse.....	Protezione della cinghia.....	900 - GX270 / EX27.....	1
36	947/02601.....Riemschermkap	Treibriemenabdeckung.....	Rembeskyttelse.....	Protezione della cinghia.....	1200 - GX270 / EX27.....	1
37	947/99975.....Steun - Achterzijde	Halterung - Hinten.....	Beslag - Bag.....	Staffa - Posteriore.....	900 - GX160 / EX17.....	1
37	947/08801.....Steun - Achterzijde	Halterung - Hinten.....	Beslag - Bag.....	Staffa - Posteriore.....	900 - GX270 / EX27.....	1
37	347/99979.....Steun - Achterzijde	Halterung - Hinten.....	Beslag - Bag.....	Staffa - Posteriore.....	1200 - GX270 / EX27.....	1
38	947/05500.....Steun - voorzijde	Halterung - Front.....	Beslag - Foran.....	Staffa - Anteriore.....	900 - GX160 / EX17.....	1
38	947/08300.....Steun - voorzijde	Halterung - Front.....	Beslag - Foran.....	Staffa - Anteriore.....	900 - GX270 / EX27.....	1
38	347/05800.....Steun - voorzijde	Halterung - Front.....	Beslag - Foran.....	Staffa - Anteriore.....	1200 - GX270 / EX27.....	1
39	4/5002.....Afdichtring	Scheibe.....	Spændeskive.....	Rondello.....	M5.....	4
40	7/5002.....Bouten	Bolzen.....	Skruebolt.....	Bullone.....	M5 x 12.....	4
41	8/5002.....Moer	Mutter.....	Matræk.....	Dado.....	M8.....	4
42	947/02500.....Riemschermkap	Treibriemenabdeckung Zsb.....	Rembeskyttelsemontage.....	Gruppo Protezione della cinghia.....	900 - GX160 / EX17.....	1
42	947/08800.....Riemschermkap	Treibriemenabdeckung Zsb.....	Rembeskyttelsemontage.....	Gruppo Protezione della cinghia.....	900 - GX270 / EX27.....	1
42	947/02600.....Riemschermkap	Treibriemenabdeckung Zsb.....	Rembeskyttelsemontage.....	Gruppo Protezione della cinghia.....	1200 - GX270 / EX27.....	1
43	8/10002.....Moer	Mutter.....	Matræk.....	Dado.....	M10.....	1
44	53/0063.....Lager	Lager.....	Leje.....	Cuscinetto.....	1
45	21/0254.....Poelie	Riemscheibe.....	Remskive.....	Puleggia.....	1
46	02.3.020.....Schroef	Schraube.....	Skrue.....	Vite.....	5/16 x 1 UNF.....	2
47	21/0236.....Bescherminingsplaat	Schutzplatte Zsb.....	Skæmplademontage.....	Gruppo Piastra di Protezione.....	1
48	947/11000.....Afstandsstuk	Distansstück.....	Afstandsstykke.....	Distanziale.....	900 - GX270 / EX27.....	1
49	4/8008.....Afdichtring	Scheibe.....	Spændeskive.....	Rondello.....	M8.....	1



Decals, Autocollant, Rótulo, Decalque

1	800/99986	Decal - Lifting Point	Autocollant - Point de Levage	Rótulo - Punto de Levantamiento	Decalque - Ponto de Elevação	1
2	800/99859	Decal - Belle	Autocollant - Belle	Rótulo - Belle	Decalque - Belle	1
3	800/99857	Decal - Warning	Autocollant - Avertissement	Rótulo - Aviso	Decalque - Aviso	1
4	800/99942	Decal - Noise	Autocollant - Bruits	Rótulo - Ruidos	Decalque - Ruído	1
5	800/99956	Decal - Warning	Autocollant - Avertissement	Rótulo - Aviso	Decalque - Aviso	1
6	800/99854	Decal	Autocollant	Rótulo	Decalque	Pro 900
6	800/99855	Decal	Autocollant	Rótulo	Decalque	Pro 1200
7	800/99833	Decal - Warning	Autocollant - Avertissement	Rótulo - Aviso	Decalque - Aviso	1
8	19.0.373	Decal - Safety	Autocollant - Sécurité	Rótulo - Seguridad	Decalque - Segurança	1
9	800/99834	Decal - On/Off	Autocollant - Marche / Arrêt	Rótulo - Encendido/apagado	Decalque - ligado/desligado	1



Label, Abziehbild, Skilt, Decalcomania

5-01

1	800/99986	Label - Hefpunt	Abziehbild - Anschlagpunkt	Skilt - Løftepunkt	Decalcomania - Punto di sollevamento	1
2	800/99859	Label - Belle	Abziehbild - Belle	Skilt - Belle	Decalcomania - Belle	1
3	800/99857	Label - Waarschuwing ..	Abziehbild - Warnen	Skilt - Advarsel	Decalcomania - Avvertimento	1
4	800/99942	Label - Guluid	Abziehbild - Geräuschpegelschild	Skilt - Skilt Støj	Decalcomania - Sulla rumorosità	1
5	800/99956	Label - Waarschuwing ..	Abziehbild - Warnen	Skilt - Advarsel	Decalcomania - Avvertimento	1
6	800/99854	Label	Abziehbild - Warnen	Skilt - Advarsel	Decalcomania - Avvertimento	Pro 9001
6	800/99855	Label	Abziehbild	Skilt	Decalcomania	Pro 12001
7	800/99833	Label - Waarschuwing ..	Abziehbild - Warnen	Skilt - Advarsel	Decalcomania - Avvertimento	1
8	19.0.373	Label - Veiligheid	Abziehbild - Sicherheit	Skilt - Sikkerhed	Decalcomania - Sicurezza	1
9	800/99834	Label - Aan / Uit	Abziehbild - Ein / Aus	Skilt - Tænd / Slukvælger	Decalcomania - Acceso / Spento	1



BELLE
LIGHT
CONSTRUCTION
EQUIPMENT

ALTRAD BELLE
Sheen, Nr. Buxton, Derbyshire, SK17 0EU, GB
Tel. +44 (0)1298 84606 - Fax +44 (0)1298 84722 - Email: sales@altrad-belle.com
www.Altrad-Belle.com